

Zadavatel:

**Brněnské vodárny a kanalizace, a.s.**  
se sídlem Pisárecká 555/1a, Pisárky, 603 00 Brno  
IČO: 46347275

Veřejná zakázka:

**„Kalové hospodářství ČOV Brno – Modřice – Zhotovitel stavby“**

nadlimitní sektorová veřejná zakázka na stavební práce zadávaná v jednacím řízení s uveřejněním podle ust. § 60 a násl. zákona č. 134/2016 Sb., o zadávání veřejných zakázek, ve znění pozdějších předpisů (dále jen „ZZVZ“)

## **VYSVĚTLENÍ, ZMĚNA NEBO DOPLNĚNÍ ZADÁVACÍ DOKUMENTACE**

dle ust. § 98 a 99 ZZVZ

Zadavatel ve věci veřejné zakázky obdržel žádost dodavatele o vysvětlení, změnu nebo doplnění zadávací dokumentace, popřípadě poskytuje vysvětlení, změnu nebo doplnění zadávací dokumentace z vlastního podnětu.

Zadavatel vysvětlení, změnu nebo doplnění zadávací dokumentace uveřejnil včetně přesného znění žádosti na profilu zadavatele.

### **Vysvětlení zadávací dokumentace č. 1 ze dne 27. 10. 2022**

Žádost č. 1 ze dne 24. 10. 2022:

Vážený zástupce zadavatele,

dle § 98 zákona č. 134/2016 Sb., o zadávání veřejných zakázek, žádáme o vysvětlení zadávací dokumentace veřejné zakázky s názvem „Kalové hospodářství ČOV Brno - Modřice - Zhotovitel stavby“:

V odst. 4.3. Kvalifikační dokumentace je uvedeno následující kritérium pro splnění ekonomické kvalifikace:

Zadavatel stanovuje požadavek na „celkový obrat dodavatele za minimálně 2 z posledních 3 bezprostředně předcházejících uzavřených účetních období dosahoval minimální výše 1 800 000 000,- Kč, a to v každém z těchto minimálně 2 z posledních 3 účetních období“.

**Dotaz:** Rozumíme správně, že zadavatelem požadovaný minimální roční obrat dodavatele je stanovený s ohledem na předmět veřejné zakázky (zakázka v oblasti vodohospodářské

infrastruktury) a zadavatel tudíž míní obrat dosažený v oblasti realizace vodohospodářských staveb?

V odst. 4.4. Kvalifikační dokumentace je pro člena realizačního týmu na pozici „Technolog stavby“ uveden následující požadavek na zkušenosti této osoby:

- „alespoň 2 zkušenosti v posledních 15 letech před zahájením zadávacího řízení se stavební zakázkou v oblasti vodohospodářské infrastruktury, z nichž hodnota jedné zakázky činila nejméně 200 000 000,- Kč bez DPH a hodnota druhé zakázky činila nejméně 150 000 000,- Kč bez DPH, přičemž tato druhá zakázka musela zároveň spočívat ve výstavbě, rekonstrukci nebo intenzifikaci ČOV s cílovou kapacitou nad 80 000 EO, a to v obou případech na pozici technologa stavby či strojního inženýra;
- alespoň 1 zkušenost (lze jí splnit i jako součást předchozího požadavku) v posledních 10 letech před zahájením zadávacího řízení se stavební zakázkou při výstavbě kalové koncovky ČOV v hodnotě alespoň 50 000 000,- Kč bez DPH s cílovou kapacitou min. 30 000 EO, která zahrnovala dodávku a montáž technologických a technických zařízení, a to na pozici technologa stavby či strojního inženýra“.

**Dotaz:** Z jakého důvodu je zkušenost s kalovou koncovkou ČOV omezena na posledních 10 let, když předchozí 2 zkušenosti mohou být z posledních 15 let?

Žádáme tímto o upřesnění výše uvedeného.

### **Informace zadavatele**

#### **Ad reakce k dotazu k odst. 4.3. Kvalifikační dokumentace (obrat):**

Požadavek zadavatele v odst. 4.3. kvalifikační dokumentace je koncipován jako minimální celkový obrat v příslušném období vyplývající z účetních závěrek, nikoliv obrat oborově specifikovaný.

#### **Ad reakce k dotazu k odst. 4.4. Kvalifikační dokumentace (technolog stavby):**

Jak je ze zadávací dokumentace patrné, zadavatel rozšířil relevantní období pro referenční projekty na 15 let, což se v řadě případů dále promítá rovněž do zkušeností požadovaných členů realizačního týmu. Zadavatel zaujal tento přístup (tedy stanovení poměrně dlouhého období, po které budou realizované zakázky a nabyté zkušenosti akceptovány jako relevantní) z důvodu vytvoření adekvátních podmínek pro dostatečně širokou soutěž o veřejnou zakázku (když zákonně pětileté období nepovažoval za dostatečné právě s ohledem na předmět veřejné zakázky). Tato logika se tedy promítla i do první kategorie zkušeností „technolog stavby“, kterou tazatel cituje v dotazu v rámci první odrážky. Pokud se jedná o zkušenost požadovanou v rámci druhé odrážky, u které je doba vymezena posledními 10 lety před zahájením zadávacího řízení, uvedené má reflektovat potřebu zadavatele podchytit dynamický rozvoj v oblasti technologických zařízení ČOV, konkrétně pak v technologiích pro zpracování čistírenských kalů. Vymezení této doby, i když stále poměrně široké, má tedy ilustrovat potřebu

zadavatele angažovat takového dodavatele, který bude dostatečně obeznámen s aktuálními technologickými možnostmi v oblasti zpracování kalů. Je-li v rámci první skupiny zkušeností s relevantním obdobím 15 let reflektováno zacílení na větší stavebně-technologickou zakázku, v případě druhé skupiny zkušeností zadavatel cílí na „čerstvé“ zkušenosti v dynamicky se rozvíjejícím oboru, když kromě své legitimní potřeby zadavatel při vymezení kvalifikačního požadavku také zohledňoval zásadu přiměřenosti tím, že snížil velikost požadované stavby fakticky na menší (okresní) ČOV (viz snížená finanční hodnota kalové koncovky a snížená kapacita vyjádřená ekvivalentními obyvateli).

Žádost č. 2 ze dne 24. 10. 2022:

Vážení,

Tímto si dovoluujeme požádat zadavatele o vysvětlení, resp. úpravu následujícího kvalifikačního požadavku:

Čl.: 4.4 kvalifikační dokumentace požaduje následující:

Z předloženého popisu musí zejména vyplývat, že dodavatel v uvedeném období realizoval alespoň 1 zakázku v oblasti vodohospodářské infrastruktury<sup>1</sup>, v hodnotě více než 400 000 000,- Kč bez DPH, a alespoň 1 další zakázku, v rámci které se jednalo o realizaci výstavby, rekonstrukce nebo intenzifikace ČOV s cílovou kapacitou min. 190 000 EO v hodnotě min. 280 000 000,- Kč bez DPH.

K výše uvedenému požadavku:

- a) Žádáme o vysvětlení, proč se dle poznámky pod čarou má jednat výlučně o „objektovou“ stavbu, když z naší dlouholeté zkušenosti generálního dodavatele vodohospodářské infrastruktury jde primárně o ověření zkušenosti s řízením a prováděním stavby velkého rozsahu, jejíž součástí jsou objekty, ale i další typické součásti vodohospodářské infrastruktury, jako např. kanalizace. Přičemž úskalí a zkušenost dodavatelů spočívá především ve schopnosti úspěšně řídit a organizovat výstavbu VHS infrastruktury o více objektech na více místech, tedy objektů ČOV včetně kanalizací. Proč zde zadavatel vybral jako podstatnou zkušenost pouze s realizací objektové stavby? Tento požadavek se nám jeví jako nepřiměřený a diskriminační, způsobilý zúžit potencionální okruh vhodných dodavatelů a omezit tak nepřiměřeně a nedůvodně hospodářskou soutěž. Žádáme tímto o úpravu požadavku tak, že referenční stavba nebude omezena pouze na stavby objektové, ale i na související VHS infrastrukturu v zadavatelem požadované souhrnné výše 400 mil. Kč. bez DPH.
- b) V souvislosti s dotazem výše rovněž žádáme o vyjasnění, zda v případě plnění referenční zakázky společně s jinými osobami zodpovědnými společně a nerozdílně za plnění této zakázky, může dodavatel jakožto správce společnosti, která referenční stavbu realizovala, uplatnit celý objem referenční zakázky, viz. např. důvodová zpráva k § 79 odst. 2 a) ZZVZ: „Zadavatel může rovněž stanovit bližší pravidla pro společné prokazování referenčních zakázek. Pokud nestanoví jinak, může dodavatel použít referenční zakázky realizované

společně s jinými dodavateli, a to v plném rozsahu zakázky. Pokud referenční zakázku dodavatel prováděl v postavení poddodavatele, může ji použít v rozsahu, v jakém se na plnění dodávky, služby nebo stavební práce podílel.“

- c) Z jakého důvodu požaduje zadavatel u výše uvedené referenční zakázky alespoň jednu další zakázku, u které musí dojít ke splnění dvou kumulativních parametrů - min. 190 000EO a současně nad 280 mil. Kč. Dle našeho názoru jde o nedovolenou kumulaci požadavků v rámci jedné referenční zakázky, čímž dochází k diskriminaci potenciálně vhodných dodavatelů.

K výše uvedenému uvádíme např. rozhodnutí ÚOHS-S0157/2017/VZ-16331/2017/523/ASo, ve kterém např. Úřad poznamenává, že účelem prokázání technické kvalifikace není omezení okruhu uchazečů pouze na ty, kteří v minulosti realizovali obdobné zakázky, ale na ty, kteří mají potřebné zkušenosti a know-how, které jim umožní předmět plnění realizovat, tj. mají zkušenosti s dílčími činnostmi, jež v souhrnu tvoří předmět veřejné zakázky (přičemž tímto prizmatem musí zadavatel nahlížet na legitimitu svých požadavků). Zadavatel by měl být schopen pohnutky, jež ho vedly k nastavení kritérií technické kvalifikace jasně a srozumitelně odůvodnit. Dále by zadavatel ohledně nadměrné kumulace či kombinace jednotlivých požadavků měl být schopen vždy vysvětlit, z jakého důvodu je požaduje v rámci tzv. referenčních staveb. Dále se v tomto rozhodnutí řeší nadměrná kumulace a kombinace požadovaných specifických charakteristik referenčních staveb, které de facto nevedou k prokázání zkušeností dodavatelů s konkrétním plněním, resp. s konkrétní odbornou činností, nýbrž vedou k omezení okruhu dodavatelů toliko na ty, kteří realizovali zakázky svým charakterem (předmětem a rozsahem) obdobné.

Dále např. v rozhodnutí ze dne 21. 12. 2018, č. j. ÚOHS-S0469/2018/VZ- -38288/2018/542/MKd Úřad uvedl: „Při posuzování počtu a míry požadavků zadavatele na kvalifikaci je třeba postupovat striktně v duchu zásad, na nichž je proces zadávání veřejných zakázek postaven. V této souvislosti musí mít zadavatel na paměti, že technické kvalifikační předpoklady vymezené až příliš konkrétně, a to zejména v souhrnu a kumulativně, jsou způsobilé neodůvodněně omezit okruh potenciálních dodavatelů. Je tedy nezbytné požadavky zadavatele na kvalifikaci, jejich přiměřenost a dopad na okruh zájemců o veřejnou zakázku hodnotit i v jejich vzájemné kombinaci. Pokud zadavatel neodůvodněně kumuluje požadavky na technickou kvalifikaci dodavatelů, de facto tak předem vylučuje všechny dodavatele, kteří by byli schopni doložit požadované reference jednotlivě, avšak nikoliv v kombinaci. Samostatné splnění všech jednotlivých požadavků přitom nemusí nutně představovat nižší náročnost a složitost služby, a tedy horší kvalifikaci než splnění kumulovaného požadavku jako celku.“

K podobě skryté diskriminace, konkrétně ve vztahu k technické kvalifikaci, se vyjádřil Nejvyšší správní soud např. v rozhodnutí ze dne 5. 6. 2008, č. j. 1 Afs 20/2008-152, když uvedl: „Zákaz diskriminace uvedený v § 6 ZVZ zahrnuje jednak formu zjevnou, jednak formu skrytou. Za skrytou formu nepřípustné diskriminace v zadávacích řízeních je třeba považovat i takový postup, pokud zadavatel znemožní některým dodavatelům ucházet se o veřejnou zakázku nastavením takových technických kvalifikačních předpokladů, které jsou zjevně nepřiměřené ve

vztahu k velikosti, složitosti a technické náročnosti konkrétní veřejné zakázky, v důsledku čehož je zřejmé, že zakázku mohou splnit toliko někteří z dodavatelů (potenciálních uchazečů), jež by jinak byli bývali k plnění předmětu veřejné zakázky objektivně způsobilými. Někteří z dodavatelů totiž mají v takovém případě a priori znemožněnu účast v zadávacím řízení, byť by předmět veřejné zakázky mohli realizovat stejně úspěšně jako dodavatelé ostatní.“

Závěrem ještě např. Centrum pro regionální rozvoj uvádí v dokumentu zabývajícím se nepřiměřenou kvalifikací, který lze nalézt na [https://www.crr.cz/wp-content/uploads/2022/01/VZ\\_5\\_2020\\_Nep%C5%99im%C4%9B%C5%99en%C3%A1-kvalifikace.pdf](https://www.crr.cz/wp-content/uploads/2022/01/VZ_5_2020_Nep%C5%99im%C4%9B%C5%99en%C3%A1-kvalifikace.pdf), následující:

Zadavatelé by v případech, kdy požadují kumulaci požadavků na reference, měli důkladně prověřovat, zda předkládané reference jsou skutečně samostatnými referencemi, nebo tvoří součást toliko jedné reference. Teprve je-li správně určena reference (co vše tvoří jedno plnění), může být určeno, zda reference naplňuje ostatní požadavky zadavatele na ni kladené, např. její cenovou hodnotu.

## **Informace zadavatele**

### **Ad a)**

Výběrem referenčních staveb specifikovaných poznámkou pod čarou sleduje zadavatel doložení zkušeností s realizací typově podobných staveb, jež budou prováděny v rámci projektu Kalové hospodářství. Jak vyplývá ze zadávacích podmínek, účelem veřejné zakázky (budované stavby) má být vybudování nové kalové linky, přičemž se jedná o modernizaci stávajícího Kalového hospodářství, se zajištěním sušení celé produkce čistírenských kalů. Při realizaci projektu Kalové hospodářství tedy budou v dominantním rozsahu budovány stavební objekty, jež typově odpovídají objektům průmyslovým (haly, ŽB nádrže...), když naopak účelem není budovat liniovou stavbu (vodovod či kanalizaci). Při realizaci bude kladen důraz na zkušenosti se zakládáním rozměrných stavebních objektů, velkoplošné betonáže a složité armovací práce. Dovolujeme si konstatovat, že realizace vodovodu a kanalizací představuje diametrálně jinou zkušenost a jiný rozsah odborných znalostí, neb tyto práce se omezují především na výkopy, pokládku potrubí, přičemž realizace další stavebních objektů (revizní šachty, čerpací stanice, odlehčovací komory) tvoří jen minoritní část těchto zakázek; tj. liniové stavby nejsou z pohledu složitosti a rozsahu předmětu veřejné zakázky, které zadavatel sledoval při vymezování kvalifikačních požadavků v souladu se ZZVZ, relevantní. Zadavatel nepovažuje dotazovaný požadavek za nepřiměřený či diskriminační také z důvodu, že ačkoli předmětem plnění v oblasti projektu Kalového hospodářství je ČOV, zadavatel neomezil okruh relevantních zkušeností právě jen na ČOV, když naopak připustil možnost prokazování typově obdobných staveb – retenčních nádrží či úpraven vod (viz odkazovaná definice „vodohospodářské infrastruktury“ dle kvalifikační dokumentace). Ostatně přiměřenost svého požadavku si zadavatel ověřil také průzkumem trhu, který identifikoval v rámci jednotlivých kategorií kvalifikačních požadavků dostatečné množství projektů na trhu, prostřednictvím kterých lze prokázat splnění technické kvalifikace.

## **Ad b)**

V případě společného prokazování technické kvalifikace zadavatel odkazuje na ust. § 79 odst. 4 písm. a) ZZVZ, podle něhož platí, že dodavatel může k prokázání splnění kritéria kvalifikace podle odstavce 2 písm. a) nebo b) použít dodávky, služby nebo stavební práce, které poskytl a) společně s jinými dodavateli, a to v rozsahu, v jakém se na plnění zakázky podílel.

## **Ad c)**

Kombinace dvou dotazovaných parametrů má za cíl prokázat odbornou znalost a zkušenost budoucího dodavatele stavebních prací jednak při rekonstrukci ČOV s odpovídající technologickou složitostí procesu, jenž je obvyklé určována na základě eliminovaného látkového znečištění, definovaného pomocí tzv. ekvivalentního obyvatele (EO) a současně doložením rozsahu prováděných prací vyjádřených finančním objemem. Zadavatel považuje za přirozené, v praxi běžné a zcela legitimní, pokud předmět významné (referenční) zakázky je vymezen jednak věcně (zde cílovou kapacitou vyjádřenou běžným údajem o ekvivalentních obyvatelích),<sup>1</sup> a vedle věcného vymezení druhu stavby je stanovena také minimální finanční úroveň realizace stavby, kterýmžto účelem je zde sledováno vymezení „většího stavebního zásahu“ v rámci výstavby, rekonstrukce nebo intenzifikace ČOV. Zadavatel i v tomto případě má za to, že požadavek vymezil řádně dle ZZVZ, a to s ohledem na předmět veřejné zakázky (jeho rozsah a složitost), když současně zohlednil princip přiměřenosti tím, že provedl rešerši významných zakázek na trhu, kterými lze tuto část kvalifikace prokázat. Dle přesvědčení zadavatele tak tento kvalifikační požadavek není nepřiměřený a nepřipustně kumulující, ani zakázaný v rámci rozhodovací praxe ÚOHS či soudní judikatury.

Žádost č. 3 ze dne 26. 10. 2022:

### **Dotaz č.1 pro objekt:**

SO 3005 PODRUŽNÁ TRAFOSTANICE TS 1.4

V zadávací dokumentaci není uveden výpis stavebních prvků – výplní otvorů. Bude doplněno v další fázi dokumentace?

### **Dotaz č.2 všeobecně:**

V zadávací dokumentaci není uveden výpis stavebních prvků – zámečnických výrobků. Bude doplněno v další fázi dokumentace?

### **Dotaz č.3 pro objekt D.2 Technologická část – technická specifikace strojní:**

---

<sup>1</sup> Ačkoli v případě zadavatele je modernizovaný objekt vyjádřen kapacitou 640 tis. EO, kvalifikační požadavek zadavatele na minimální úroveň referenční zakázky byl snížen na méně než jednu třetinu EO.

V technické specifikaci (od strany 11) se objevují položky bez bližšího popisu. Dále jsou zde položky dílenské výrobky, pro které není doložen popis ani výkres. Bude doplněno v další fázi dokumentace?

#### **Dotaz č.4:**

Součástí zadávací dokumentace není výkaz výměr.

Bude předložen pouze vybraným uchazečům na základě výsledku zadávacího řízení prokazování kvalifikace?

#### **Informace zadavatele**

Zadavatel k dotazům č. 1 až 4 souhrnně sděluje, že je správný předpoklad dodavatele, že bližší upřesnění zadávacích podmínek bude zadavatelem provedeno s ohledem na zvolený druh zadávacího řízení v jeho další fázi, a to po prokázání splnění kvalifikace účastníky.

### **Vysvětlení zadávací dokumentace č. 2 ze dne 9. 11. 2022**

#### Žádost č. 4 ze dne 7. 11. 2022:

1/ K dokumentu „Dohoda o rozhodování sporů“ se nám nepodařilo v zadávací dokumentaci dohledat přílohy - Obecné podmínky dohody o rozhodování sporů a Procedurální pravidla. Tyto dokumenty jsou zásadní k tomu, abychom byli schopni posoudit, jaké je riziko tohoto způsobu řešení případného sporu.

Žádáme Zadavatele o doplnění dokumentů.

2/ V příloze k nabídce je zmíněno, že se použije článek 13.8 ve znění Zvláštních podmínek „Úpravy v důsledku změn nákladů“. Tento článek se nám však ve smluvních dokumentech nepodařilo dohledat. Uchazeč míní, že již v této fázi výběrového řízení je relevantní znát skutečnost, zda-li se valorizace použije či nikoliv, byť se v této věci ještě bude jednat v dalších kolech výběrového řízení.

Žádáme Zadavatele o upřesnění a doplnění dokumentu.

3/ Dále vnímáme rozpor mezi články 12.3 a 13.3 ZP. Není zcela jasné, jak se budou práce naceňovat.

Žádáme Zadavatele o upřesnění a soulad těchto ustanovení pro oceňování prací.

#### **Informace zadavatele**

#### **Ad 1**

Zadavatel sděluje, že předmětné dokumenty jsou součástí Obecných podmínek FIDIC RED BOOK jakožto jejich přílohy. Obecné podmínky dohody o rozhodování sporů jsou na str. 65 Obecných podmínek FIDIC RED BOOK a Procedurální pravidla jsou na str. 69 Obecných podmínek FIDIC RED BOOK.

## **Ad 2**

Zadavatel sděluje, že předpokládá využití cenové doložky, avšak její konkrétní podoba vč. využití, změny či úpravy čl. 13.8 obecných podmínek FIDIC RED BOOK bude v souladu se zadávací dokumentací předmětem jednání s kvalifikovanými účastníky podle § 61 ZZVZ.

## **Ad 3**

K předmětnému dotazu zadavatel sděluje, že čl. 12.3 a 13.3 Zvláštních podmínek nepovažuje za rozporné. Pro úplnost zadavatel upřesňuje, že čl. 12.3 Zvláštních podmínek stanovuje měření a oceňování díla v průběhu jeho realizace, přičemž úprava Zvláštních podmínek řeší odlišně od obecných podmínek stanovení ceny položky. Čl. 13.3 Zvláštních podmínek pak řeší oceňování variací, tedy prací, které byly v průběhu realizace oproti původnímu projektu změněny.

## **Vysvětlení zadávací dokumentace č. 3 ze dne 22. 11. 2022**

Žádost č. 5 ze dne 16. 11. 2022:

Vážený zástupce zadavatele,

dle § 98 zákona č. 134/2016 Sb., o zadávání veřejných zakázek, žádáme o vysvětlení zadávací dokumentace veřejné zakázky s názvem „Kalové hospodářství ČOV Brno - Modřice - Zhotovitel stavby“:

1)

V dokumentu: 03\_Priloha\_k\_nabidce\_20220913\_cistopis

Jsou uvedeny následující informace:

Bod 4.25 b) *Za nedokončení Díla v souladu se Smlouvou v Době pro dokončení*

1.000.000,- Kč (slovy: sto tisíc korun českých) za každý započatý den prodlení Zhotovitele

Bod 4.25 g) *Za neplnění povinností podle Pod-článku 6.7 Ochrana zdraví a bezpečnost při práci přes pokyn Správce stavby ke zjednání nápravy*

100.000,- Kč (slovy: deset tisíc korun českých) za každý jednotlivý případ porušení



Bod 9.5 Maximální výše slevy za nedosažení garantované hodnoty spotřeby polymerního flokulantu na odvodnění vyhnílého kalu: **10.000.000,- Kč** (slovy: padesát pět milionů korun českých)

Maximální výše slevy za nedosažení garantovaného parametru spotřeby tepelné energie na sušárnu kalů: **55.000.000,- Kč** (slovy: osmnáct milionů korun českých)

Maximální výše slevy za nedosažení garantovaného parametru spotřeby elektrické energie na sušárnu kalů včetně příslušenství: **18.000.000,- Kč** (slovy: deset milionů korun českých)

#### Dotaz 1:

Prosím o vysvětlení nesouladu číselného a slovního vyjádření sankcí včetně doplnění správné výše do dokumentu.

2)

V příloze č.1 zadávací dokumentace – KVALIFIKAČNÍ DOKUMENTACE je v rámci požadavků na technickou kvalifikaci na str. 15 u člena realizačního týmu na pozici 4. Elektrotechnik řídicích systémů, měření a regulace, SCADA požadovány dvě zkušenosti se stavebními zakázkami, ve kterých bylo použito nejméně 4 vzájemně komunikujících řídicích systémů technologických celků.

#### Dotaz 2 a):

Je tím myšleno 4 řídicích systému různých výrobců nebo je tím myšleno 4 stanic řídicího systému (PLC) tj. stanice, které řídí např. kalové hospodářství, další např. hrubé předčištění, dmychárnu apod.

#### Dotaz 2 b):

U tohoto člena je požadováno předložit dle § 57 a násl. zákona č. 561/2004 Sb., o předškolním, základním, středním, vyšším odborném a jiném vzdělávání (školský zákon), ve znění pozdějších předpisů; (maturitní vysvědčení nebo výuční list)

Je možné tento požadavek splnit ukončením vysokoškolského studia, předložením dokladu o státní zkoušce např. v oboru Automatizované systémy řízení technologických procesů?

### **Informace zadavatele**

#### **Ad dotaz 1:**

Zadavatel upravil dokument 03\_Priloha\_k\_nabidce\_20220913\_cistopis tak, aby číselné a slovní vyjádření zde uvedených částek vzájemně odpovídalo, přičemž platí částka uvedená číselně.

Upravené znění dokumentu 03\_Priloha\_k\_nabidce\_20220913\_cistopis v revizi i čistopise zadavatel poskytuje společně s tímto vysvětlením zadávací dokumentace.

**Ad dotaz 2 a):**

Zadavatel požaduje zkušenosti s řídicím systémem, který obsahoval minimálně 4 PLC (stejného výrobce nebo různých výrobců), přičemž minimálně jeden z nich musí být ve funkci nadřazeného nebo podřízeného PLC. Tedy nadřazený PLC komunikuje s jedním nebo více PLC podřízenými.

**Ad dotaz 2 b):**

Požadavek na „*dokončené středoškolské vzdělání v oboru elektrotechniky ve smyslu § 57 a násl. zákona č. 561/2004 Sb., o předškolním, základním, středním, vyšším odborném a jiném vzdělávání (školský zákon), ve znění pozdějších předpisů*“ byl stanoven jako minimální.

Splnění požadavku na středoškolské vzdělání lze prokázat doložením dokladu o dosažení vyššího stupně vzdělání (např. vyššího odborného vzdělání nebo vysokoškolského vzdělání). Pro vyloučení pochybností zadavatel upozorňuje, že pro středoškolskou i vyšší úroveň vzdělání platí požadavek na obor vzdělání v oboru elektrotechniky.

## **Vysvětlení zadávací dokumentace č. 4 ze dne 13. 4. 2023**

Žádost č. 6 ze dne 12. 4. 2023

**Dotaz č. 1**

Přílohou Výzvy k podání předběžných nabídek jsou mimo jiné formuláře:

D) Vzor Krycí list 20230116, E) Formulář GP 20230116 a F) Přehled navrhovaných změn 20230116.

Tyto mají být uchazeči vyplněny a předloženy jako součást předběžné nabídky.

Poskytnete tyto přílohy zadavatel uchazečům za účelem vyplnění v otevřeném formátu?

**Dotaz č. 2**

Součástí podání předběžných nabídek je mimo jiné i podání návrhu smlouvy.

Poskytnete tento dokument zadavatel uchazečům za účelem vyplnění v otevřeném formátu?

**Informace zadavatele**

Zadavatel uvádí, že poskytuje účastníkům požadované dokumenty ve formátu word.

Seznam příloh poskytovaných ve formátu word:

- Smlouva o dílo C)\_OP\_00\_Smlouva\_o\_dilo\_20230116
- Dohoda o rozhodování sporů C)\_OP\_07\_DoRS\_20230116
- Vzor krycího listu předběžné nabídky D)\_Vzor\_Kryci list\_20230116
- Formulář E)\_Formular\_GP\_20230116
- Přehled navrhovaných změn F)\_Přehled\_navrhovanych\_zmen\_20230116

### **Vysvětlení zadávací dokumentace č. 5 ze dne 21. 4. 2023**

Žádost č. 7 ze dne 18. 4. 2023

#### **Dotaz č. 1**

Chápeme správně, že pojištění stavby zajišťuje výhradně objednatel v rozsahu uvedeném v citované příloze.

Může objednatel upřesnit, jaký bude mít náklad na pojištění a zda-li bude tento náklad plně refakturovat na zhotovitele popřípadě v jaké výši?

#### **Informace zadavatele**

Zadavatel potvrzuje, že objednatel zajišťuje pojištění stavby v rozsahu uvedeném v citované příloze.

Veřejná zakázka na výběr pojistitele není v tuto chvíli ukončena. Objednatel nebude náklady na objednatelem zajištěné pojištění refakturovat zhotoviteli.

### **Vysvětlení zadávací dokumentace č. 6 ze dne 25. 4. 2023**

Žádost č. 8 ze dne 20. 4. 2023

#### **Dotaz č. 1**

Žádáme o prodloužení lhůty pro podání nabídek dle čl. 8 zadávacích podmínek, která končí za současných podmínek již dne 15. 5. 2023. Lhůta pro podání nabídek tak činí od zveřejnění výzvy k podání předběžných nabídek jen 6 týdnů. Navíc v daném období byly Velikonoce a dále sem spadají květnové státní svátky, kdy většina zaměstnanců čerpá dovolené a faktická lhůta pro podání nabídek je tedy ještě kratší.

Dodavatel konstatuje, že předmět veřejné zakázky je značně rozsáhlý a komplikovaný, navíc výkaz výměr, který má 2126 stran, byl poskytnut účastníkům až s výzvou k podání předběžných nabídek. Vypracování nabídky na provedení stavby takového rozsahu a složitosti, a to jak z finančního hlediska, tak počtem stavebních objektů a provozních souborů, jakou poptává zadavatel, vyžaduje podstatně zvýšené odborné a časové nároky na účastníky zadávacího řízení. Dodavatelé musí v rámci přípravy nabídky poptat rovněž velký počet poddodavatelů a získat od nich nabídky. Taková forma spolupráce bývá velmi časově náročná, neboť nabídky poddodavatelů se musí často zpřesňovat a aktualizovat, opačný přístup by vedl ke zpracování nekvalitní nabídky zadavateli, kdy cena by byla spíše spekulativní a s vysokou mírou nepřesnosti. Pokud by dodavatelé podcenili přípravu svých nabídek, byly by nabídky účastníků zadávacího řízení v konečném důsledku rovněž prakticky neporovnatelné.

S ohledem na složitost a náročnost vypracování nabídky je tak stanovená lhůta pro podání nabídky nepřiměřeně krátká, a tedy stanovená v rozporu s ustanovením § 36 odst. 5 ZZVZ, dle kterého platí, že „délka lhůt musí být stanovena tak, aby byla zajištěna přiměřená doba pro vyžadované úkony dodavatelů.“ Tento požadavek ostatně vychází přímo ze směrnic, kdy např. bod 80 směrnice Evropského parlamentu a Rady 2014/24/EU mimo jiné uvádí, že: „Mělo by se však pamatovat na to, že by veřejní zadavatelé při stanovování lhůt pro podání nabídek a žádostí o účast měli zohledňovat zejména složitost veřejné zakázky a dobu potřebnou k vypracování nabídek, i když by to znamenalo stanovení lhůt delších, než je minimum uvedené v této směrnici.“ Zadavatel se tak při stanovování lhůty pro podání nabídek musí řídit vedle zákonného požadavku na minimální délku lhůty také dalšími okolnostmi zadávacího řízení, a to zejména složitostí a dalšími nároky na vypracování nabídky. Nepřiměřené krátké stanovení lhůty pro podání nabídky je tak nejen v rozporu s ustanovením § 36 odst. 5 ZZVZ, ale i v rozporu s ustanovením § 6 ZZVZ a rozhodovací praxí Úřadu pro ochranu hospodářské soutěže (dále jen „Úřad“), a to zejména v rozporu se zásadou přiměřenosti a zákazem diskriminace. Mezi zásadou zákazu přiměřenosti a diskriminace je velmi úzká spojitost. Za diskriminaci některých účastníků je totiž považována i situace, kdy v důsledku nepřiměřených zadávacích podmínek (zde krátká lhůta pro podání nabídek) se omezuje či znemožňuje možnost některých potencionálních uchazečů (zejména společností středních či menších) ucházet se za takových nepřiměřených podmínek o veřejnou zakázku. Je zřejmé, že nepřiměřeně krátkým nastavením lhůty pro podání nabídky se mnoho potencionálních uchazečů rozhodne z důvodu nemožnosti zpracování kvalitní nabídky, příp. z důvodu rizikovosti nekvalitně zpracované nabídky, zadávacího řízení nezúčastnit a svou nabídku tak nepodat, a to i přesto, že by za přiměřených podmínek, a tedy při dostatečném času pro vypracování kvalitních nabídek zájem o účast měli. Takovým postupem je tak omezována hospodářská soutěž a možnost zadavatele obdržet co nejvýhodnější a nejkvalitnější nabídku.

Právě uvedené trvale potvrzuje také již zmíněná rozhodovací praxe Úřadu a soudní judikatura. Odkázat lze na rozhodnutí Úřadu sp. zn. ÚOHS-S0005/2021/VZ ze dne 4. 3. 2021, v němž Úřad k zadávací lhůtě uvedl, že se *jedná o časový úsek, který zadavatel musí stanovit tak, aby poskytl potenciálním dodavatelům **dostatečný prostor pro seznámení se se zadávacími***

**podmínkami a pro přípravu nabídky. Účelem lhůty pro podání nabídek je vytvoření časového rámce, v němž má dojít k předání informací dodavatelům o zahájení zadávacího řízení, o předmětu veřejné zakázky, v dalším**

**se mají dodavatelé obeznámit s veškerými povinnostmi a požadavky zadávacího řízení tak, aby se mohli objektivně rozhodnout, zda se zadávacího řízení zúčastní, a v konečné fázi má dojít k sestavení a předložení nabídky splňující veškeré požadavky zadavatele...** Obecně tedy neplatí rovnítka v tom smyslu, že je-li dodržena minimální lhůta pro podání nabídek dle shora citovaného ustanovení zákona, jedná se automaticky o zákonně stanovenou lhůtu pro podání nabídek, a to právě s ohledem na zásadu přiměřenosti.

Odkázat lze i např. na rozhodnutí Úřadu sp. zn. S0617/2015/VZ ze dne 13. 11. 2015, výše citovanou judikaturu zmiňuje také rozhodnutí Úřadu sp. zn. S93/2015/VZ ze dne 13. 4. 2015.

**Ze shora uvedených důvodů tak žádáme o přiměřené prodloužení lhůty pro podání nabídek dle čl. 8 zadávacích podmínek, a to alespoň o 1 měsíc, tj. alespoň do 15. 6. 2023.**

#### **Dotaz č. 2**

Výkaz výměr v zadávací dokumentaci obsahuje pro každou položku dvě složky ceny položky, a to za dodávku a za montáž. Jednotný způsob zpracování takového ocenění je komplikovaný a zpravidla se pro oceňování zakázek v soutěžích nepoužívá (byť použitý software pro tvorbu výkazů toto nastavení vzhledu exportu umožňuje). **Dovolujeme si zadavatele požádat o poskytnutí výkazu výměr pouze s celkovou jednotkovou cenou za dodávku i montáž a akceptaci tohoto výkazu pro odevzdání v soutěži.**

#### **Dotaz č. 3**

Ve výkaze výměr objektu SO4402 Plynojem - architektonicko stavební řešení je jako položka č. 1 uvedena „Rozvodna kompletní dodávka kus 1,000“. V zadávací dokumentaci jsme nenalezli bližší specifikaci této dodávky, přičemž zadávací dokumentace musí obsahovat mimo jiné také projektovou dokumentaci ve stupni pro provedení stavby v rozsahu min. podle 499/2006sb. ve znění pozdějších předpisů. **Žádáme zadavatele o prověření a případné doplnění zadávací dokumentace.**

#### **Dotaz č. 4**

V zadávací dokumentaci jsme nenalezli projektovou dokumentaci elektroinstalace objektu SO4703 Kontejnerové stání. **Žádáme zadavatele o prověření a případné doplnění zadávací dokumentace.**

#### **Informace zadavatele**

#### **Ad dotaz 1)**

Zadavatel zvažil žádost o prodloužení lhůty pro podání předběžných nabídek a přistoupil k jejímu dílčímu prodloužení. **Zadavatel nově stanovil lhůtu pro podání předběžných nabídek do 31. 5. 2023, 10:00 hod.** Zadavatel současně nevyklučuje, že v návaznosti na průběh zadávacího řízení přistoupí k dalšímu prodloužení lhůty.

### **Ad dotaz 2)**

Jednotlivé položky soupisu prací se ocení podle obsahu sloupce Typ a Popis, kde je uvedena vysvětlivka Cenové soustavy URS. To znamená, podle Popisu položky včetně výkazu výměr a Typu zhotovitel nacení položku do sloupce Materiál, Montáž nebo obou. Příklady použití pro stavební část dle URS:

- Položka typ - M, Popis - Prefabrikovaný panel se nacení do sloupce Materiál.
- Položka typ - K, Popis – Bednění základů odstranění se nacení do sloupce Montáž.
- Položka typ - K, Popis – Podsyp pod základové konstrukce se nacení do obou sloupců.

Zvolený jednotný způsob sestavení soupisu prací pro stavební i technologickou část neodporuje ZZVZ.

### **Ad dotaz 3)**

Požadavky a popis je uveden v projektové dokumentaci, která je nedílnou součástí zadávacích podmínek. Např. v technické zprávě stavební části je uvedeno „Kompletizovaná venkovní rozvodna, která bude vystrojena do železobetonové prefabrikované buňky (komplet dodávka)“. Rozměry jsou uvedeny ve výkresech půdorysu na úrovni 192,80 (soubor DPS-4402-ASR-PUD-003\_PUDORYS N 192,80.pdf) a řezu 1-1'.

### **Ad dotaz 4)**

Elektroinstalace pro kontejnerová stání s ohledem na malý rozsah a své situační umístění, je uvedena v PD textové části SO4700, 3D modelu a výkazu výměr.

Žádost č. 9 ze dne 20. 4. 2023

### **Dotaz č. 1**

Při pročitání specifikací týkajících se strojní části jsme nenašli specifikace k následujícím zařízením.

a. Ventilové terminály 47A\_VT001, 47B\_VT001 a 44C\_VT001

b. Tepelné výměníky 043\_EW0001A, B

c. Drtič 47A\_QD022\_, 47B\_QD022\_

## **Dotaz č. 2**

Při komunikaci s uvažovaným dodavatelem sušárny kalu jsme byli upozorněni na možný problém u výtlačného potrubí od čerpadla odvodněného kalu do sušárny — z pohledu dodavatele je výtlačná trasa nevhodně navržena (příliš velká vzdálenost mezi sušárnou a čerpadlem, značné množství ohybů). Dle dřívějších instalací dodavatel sušárny navrhuje zkrátit výtlačnou výšku od čerpadla na co nejkratší možnou vzdálenost (např. přemístěním čerpadla blíže k sušárně a přidáním dalšího zařízení pro dopravu odvodněného kalu z bunkru do násypky čerpadla).

### **Informace zadavatele**

#### **Ad dotaz 1a)**

Zadavatel potvrzuje, že při převodu souboru DPS-0000-MEC-SPC-044\_VENTILOVY TERMIN se ztratila část specifikací (ventily 44C a 47A,B) a tato informace proto nebyla účastníkům poskytnuta. Pro úplnost zadavatele poskytuje kompletní znění části Svazku 3 – S3- Strojní specifikace, přičemž specifikace k ventilovým terminálům je v této dokumentaci v souboru DPS-0000-MEC-SPC-044\_VENTILOVY TERMIN a uvedené ventilové terminály jsou nyní součástí tohoto dokumentu.

#### **Ad dotaz 1b)**

Specifikace k tepelným výměníkům Tepelné výměníky 043\_EW001A, B (v dotazu uvedena jedna „nula“ navíc) je uvedena v dokumentaci svazek S3 DPS-0000-MEC-SPC-014-VYMENIK, uvedený tepelný výměník je součástí tohoto dokumentu.

#### **Ad dotaz 1c)**

Drtič je nedílnou součástí sušárny kalu a proto je specifikace uvedena ve specifikaci sušárny svazek S3 DPS-0000-MEC-SPC-003\_SUSARNA.

#### **Ad dotaz 2)**

Z dotazu účastníka není patrné, jaký „problém u výtlačného potrubí“ lze očekávat. Výtlačná trasa potrubí odvodněného kalu do sušárny, byla navržena a optimalizována, tak aby byla co nejkratší s nejmenším možným počtem kolen. Dále na trase byla použita kolena s větším rádiusem, 5D kolena, aby byly sníženy místní ztráty v potrubí. Celá trasa pak byla po návrhu diskutována s potenciálními dodavateli čerpadel. Projektant má za to, že navržené řešení je provozovatelné a splňuje potřeby nízkoteplotní sušárny kalu. Nicméně účastníci jsou oprávněni v souladu s výzvou k podání předběžných nabídek nabídnout úpravu řešení s odůvodněním – v takovém případě vyplní formulář ve SVAZKU Č. 1 OBECNÉ PODMÍNKY – F) Přehled změn navrhovaných dodavatelem a jejich dopady.

## Vysvětlení zadávací dokumentace č. 7 ze dne 4. 5. 2023

Žádost č. 10 ze dne 25. 4. 2023

### Dotaz č. 1:

Projektová dokumentace

**Žádáme zadavatele o doplnění zadávací projektové dokumentace ve formátech DWG.**

### Informace zadavatele

DWG formáty nebudou předány, protože by se jednalo o export z BIM modelu (stavba bude realizována s využitím metody BIM).

### Dotaz č. 2:

#### Soupis prací – objekt SO 4701 – Sušení kalu – linka A – ASŘ

V soupisu prací jsou vykázané položky pro dodávku a montáž prefabrikovaných železobetonových konstrukcí, např.:

D	330311661	Prefabrikovaný kalich - 1800x1700			
66	K	3303r1714	Prefabrikovaný beton, (dodávka komplet - montáž, materiál a doprava)	m3	65,640
	W		"Kalové hospodářství ČOV Brno - Modřice (DPS)"		
	W		"SO 4701 Sušení kalu - linka A"		
	W		"D.1.1. Architektonicko-stavební řešení"		
	W		"Podklady: převzato z BIM modelu"		
	W		65,64 "m3"		65,640
	W		Součet		65,640
67	K	275351121	Bednění základů patek zřízení	m2	36,720
	Online PSC		<a href="https://podminky.urs.cz/item/KS_URS_2022_02/275351121">https://podminky.urs.cz/item/KS_URS_2022_02/275351121</a>		
	W		"Kalové hospodářství ČOV Brno - Modřice (DPS)"		
	W		"SO 4701 Sušení kalu - linka A"		
	W		"D.1.1. Architektonicko-stavební řešení"		
	W		"Podklady: převzato z BIM modelu"		
	W		3,06 "m2" * 12 "ks"		36,720
	W		Součet		36,720
68	K	275351122	Bednění základů patek odstranění	m2	36,720
	Online PSC		<a href="https://podminky.urs.cz/item/KS_URS_2022_02/275351122">https://podminky.urs.cz/item/KS_URS_2022_02/275351122</a>		
D	330311667	Nosná stěna - prefa tl. 300 mm			
84	K	3303r1714	Prefabrikovaný beton, (dodávka komplet - montáž, materiál a doprava)	m3	0,050
	W		"Kalové hospodářství ČOV Brno - Modřice (DPS)"		
	W		"SO 4701 Sušení kalu - linka A"		
	W		"D.1.1. Architektonicko-stavební řešení"		
	W		"Podklady: převzato z BIM modelu"		
	W		"sloup, konzola" 0,05 "m3"		0,050
	W		Součet		0,050
85	K	341351311	Bednění stěn a příček nosných rovné jednostranné zřízení	m2	0,170
	Online PSC		<a href="https://podminky.urs.cz/item/KS_URS_2022_02/341351311">https://podminky.urs.cz/item/KS_URS_2022_02/341351311</a>		
	W		"Kalové hospodářství ČOV Brno - Modřice (DPS)"		
	W		"SO 4701 Sušení kalu - linka A"		
	W		"D.1.1. Architektonicko-stavební řešení"		
	W		"Podklady: převzato z BIM modelu"		
	W		"sloup, konzola" 0,17 "m2"		0,170
	W		Součet		0,170
86	K	341351312	Bednění stěn a příček nosných rovné jednostranné odstranění	m2	0,170
	Online PSC		<a href="https://podminky.urs.cz/item/KS_URS_2022_02/341351312">https://podminky.urs.cz/item/KS_URS_2022_02/341351312</a>		



D	411324601	Stropní deska - prefb tl. 200 mm			
217	K	4133r6626	Beton prefabrikovaný, kompletní dodávka (materiál+montáž a doprava)	m3	32,020
	W		"Kalové hospodářství ČOV Brno - Modřice (DPS)"		
	W		"SO 4701 Sušení kalu - linka A"		
	W		"D.1.1. Architektonicko-stavební řešení"		
	W		"Podklady: převzato z BIM modelu"		
	W		32,02 "m3"		32,020
	W		<b>Součet</b>		<b>32,020</b>
218	K	411351011	Bednění stropních konstrukcí - bez podpěrné konstrukce desek tloušťky stropní desky přes 5 do 25 cm zřízení	m2	160,090
	Online PSC		<a href="https://podminky.urs.cz/item/KS_URS_2022_02/411351011">https://podminky.urs.cz/item/KS_URS_2022_02/411351011</a>		
	W		"Kalové hospodářství ČOV Brno - Modřice (DPS)"		
	W		"SO 4701 Sušení kalu - linka A"		
	W		"D.1.1. Architektonicko-stavební řešení"		
	W		"Podklady: převzato z BIM modelu"		
	W		160,09 "m2"		160,090
	W		<b>Součet</b>		<b>160,090</b>
219	K	411351012	Bednění stropních konstrukcí - bez podpěrné konstrukce desek tloušťky stropní desky přes 5 do 25 cm odstranění	m2	160,090
	Online PSC		<a href="https://podminky.urs.cz/item/KS_URS_2022_02/411351012">https://podminky.urs.cz/item/KS_URS_2022_02/411351012</a>		
220	K	411354311	Podpěrná konstrukce stropů - desek, kleneb a skořepin výška podepření do 4 m tloušťka stropu přes 5 do 15 cm zřízení	m2	160,920
	Online PSC		<a href="https://podminky.urs.cz/item/KS_URS_2022_02/411354311">https://podminky.urs.cz/item/KS_URS_2022_02/411354311</a>		
	W		160,92		160,920
	W		<b>Součet</b>		<b>160,920</b>
221	K	411354312	Podpěrná konstrukce stropů - desek, kleneb a skořepin výška podepření do 4 m tloušťka stropu přes 5 do 15 cm odstranění	m2	160,920
	Online PSC		<a href="https://podminky.urs.cz/item/KS_URS_2022_02/411354312">https://podminky.urs.cz/item/KS_URS_2022_02/411354312</a>		

Z jakého důvodu jsou vykázány položky pro zřízení a odstranění bednění, pro podpěrné konstrukce stropů zřízení a odstranění?

Tento dotaz platí všeobecně pro všechny prefabrikované železobetonové konstrukce v tomto soupisu prací.

**Žádáme zadavatele o odstranění položek ze soupisu prací pro zřízení a odstranění bednění, položek pro podpěrné konstrukce stropů zřízení a odstranění uvedených u prefabrikovaných železobetonových konstrukcí.**

### Informace zadavatele

Pro prefabrikované konstrukce byly ze soupisu prací odstraněny položky pro bednění, podpěrné konstrukce.

### Dotaz č. 3:

#### Soupis prací – objekt SO 4702 – Sušení kalu – linka B – ASŘ

V soupisu prací jsou vykázány položky pro dodávku a montáž prefabrikovaných železobetonových konstrukcí, příklady položek uvedeny v předchozím dotazu č. 2.

Z jakého důvodu jsou vykázány položky pro zřízení a odstranění bednění, pro podpěrné konstrukce stropů zřízení a odstranění?

Tento dotaz platí všeobecně pro všechny prefabrikované železobetonové konstrukce v tomto soupisu prací.

**Žádáme zadavatele o odstranění položek ze soupisu prací pro zřízení a odstranění bednění, položek pro podpěrné konstrukce stropů zřízení a odstranění uvedených u prefabrikovaných železobetonových konstrukcí.**

### Informace zadavatele

Pro prefabrikované konstrukce byly ze soupisu prací odstraněny položky pro bednění, podpěrné konstrukce (viz aktualizovaný soupis prací v příloze tohoto vysvětlení).

### Dotaz č. 4:

#### Soupis prací – objekt SO 4701 – Sušení kalu – linka A – ASŘ

V soupisu prací jsou vykázány položky pro dodávku a montáž sendvičových panelů:

D	34132161R2	Sendvičový panel tl. 200 mm		
191	K	3413r161r	Sendvičový panel tl. 200	m2 1 714,880
	P	Poznámka k položce:		
	W	Základní stěna - sendvičový panel l. 200, tepelná izolace		
	W	"Kalové hospodářství ČOV Brno - Modřice (DPS)"		
	W	"SO 4701 Sušení kalu - linka A"		
	W	"D.1.1. Architektonicko-stavební řešení"		
	W	"Podklady: převzato z BIM modelu"		
	W	465,18+635,78+227,04+73,51+119,98+151,73+2*20,83 "m2"		
	W	Součet		
				1 714,880
				1 714,880
192	K	341351111	Bednění stěn a příček nosných rovné oboustranné za každou stranu zřízení	m2 1 714,880
		Online PSC <a href="https://podminky.urs.cz/item/CS_URS_2022_02/341351111">https://podminky.urs.cz/item/CS_URS_2022_02/341351111</a>		
	W	"Kalové hospodářství ČOV Brno - Modřice (DPS)"		
	W	"SO 4701 Sušení kalu - linka A"		
	W	"D.1.1. Architektonicko-stavební řešení"		
	W	"Podklady: převzato z BIM modelu"		
	W	465,18+635,78+227,04+73,51+119,98+151,73+2*20,83 "m2"		
	W	Součet		
				1 714,880
				1 714,880
193	K	341351112	Bednění stěn a příček nosných rovné oboustranné za každou stranu odstranění	m2 1 714,880
		Online PSC <a href="https://podminky.urs.cz/item/CS_URS_2022_02/341351112">https://podminky.urs.cz/item/CS_URS_2022_02/341351112</a>		

Z jakého důvodu jsou vykázány položky pro zřízení a odstranění bednění?

**Žádáme zadavatele o odstranění položek ze soupisu prací pro zřízení a odstranění bednění uvedených u sendvičových panelů.**

### Informace zadavatele

Pro prefabrikované konstrukce byly ze soupisu prací odstraněny položky pro bednění, podpěrné konstrukce (viz aktualizovaný soupis prací v příloze tohoto vysvětlení).

### Dotaz č. 5:

#### Soupis prací – objekt SO 4702 – Sušení kalu – linka B – ASŘ

V soupisu prací jsou vykázány položky pro dodávku a montáž sendvičových panelů:

D	34132161R2	Sendvičový panel tl. 200 mm		
191	K	3413r161r	Sendvičový panel tl. 200	m2 1 714,880
	P	Poznámka k položce: Základní stěna - sendvičový panel t. 200, tepelná izolace		
	W	"Kalové hospodářství ČOV Brno - Modřice (DPS)"		
	W	"SO 4701 Sušení kalu - linka A"		
	W	"D.1.1. Architektonicko-stavební řešení"		
	W	"Podklady: převzato z BIM modelu"		
	W	465,18+635,78+227,04+73,51+119,98+151,73+2*20,83 "m2"		
	W	Součet		
				1 714,880
				1 714,880
192	K	341351111	Bednění stěn a příček nosných rovné oboustranné za každou stranu zřízení	m2 1 714,880
	Online PSC	<a href="https://podminky.urs.cz/item/CS_URS_2022_02/341351111">https://podminky.urs.cz/item/CS_URS_2022_02/341351111</a>		
	W	"Kalové hospodářství ČOV Brno - Modřice (DPS)"		
	W	"SO 4701 Sušení kalu - linka A"		
	W	"D.1.1. Architektonicko-stavební řešení"		
	W	"Podklady: převzato z BIM modelu"		
	W	465,18+635,78+227,04+73,51+119,98+151,73+2*20,83 "m2"		
	W	Součet		
				1 714,880
				1 714,880
193	K	341351112	Bednění stěn a příček nosných rovné oboustranné za každou stranu odstranění	m2 1 714,880
	Online PSC	<a href="https://podminky.urs.cz/item/CS_URS_2022_02/341351112">https://podminky.urs.cz/item/CS_URS_2022_02/341351112</a>		

Z jakého důvodu jsou vykazány položky pro zřízení a odstranění bednění?

**Žádáme zadavatele o odstranění položek ze soupisu prací pro zřízení a odstranění bednění uvedených u sendvičových panelů.**

#### Informace zadavatele

Pro prefabrikované konstrukce byly ze soupisu prací odstraněny položky pro bednění, podpůrné konstrukce (viz aktualizovaný soupis prací v příloze tohoto vysvětlení).

#### Dotaz č. 6:

##### Soupis prací – objekt DSO 2104 – Kotelna a teplárna – PBŘ

K uvedenému soupisu prací chybí projektová dokumentaci – část PBŘ.

**Žádáme zadavatele o doplnění projektové dokumentace.**

#### Informace zadavatele

V rámci rekonstrukce nedošlo ke změně stavby a funkčního využití, a proto není PBŘ uvedeno.

#### Dotaz č. 7:

##### Soupis prací – objekt DSO 4401 – Odsíření – PBŘ

K uvedenému soupisu prací chybí projektová dokumentaci – část PBŘ.

**Žádáme zadavatele o doplnění projektové dokumentace.**

#### Informace zadavatele

Jedná se o betonovou desku pro umístění kontejnerů, v rámci PBŘ se řeší pouze odstupové vzdálenosti – znázorněno v rámci situace PBŘ (součástí všech zpráv PBŘ).

**Dotaz č. 8:****Soupis prací – objekt DSO 4703 – Kontejnerové stání – PBŘ**

K uvedenému soupisu prací chybí projektová dokumentaci – část PBŘ.

**Žádáme zadavatele o doplnění projektové dokumentace.**

**Informace zadavatele**

Jedná se o zastřešený prostor pro skladování kalu před odvozem, v rámci PBŘ se řeší pouze odstupové vzdálenosti – znázorněno v rámci situace PBŘ (součástí všech zpráv PBŘ).

**Dotaz č. 9:****Soupis prací – objekt SO 4300 – Vyhnívací nádrže – ASŘ**

Dle PD „DPS-0000-ASR-SPC-003\_KNIHA SKLADEB KO.R3.Shared“ skladba F7a

**F7a stěrka chemicky odolná na spádové mazanině (nádrže a jímky – dno)**

<b>F7a</b>	<b>Stěrka chemicky odolná</b>	
Vrstva	Popis	mm
povrchová úprava	Chemicky odolný pružný povlak, ochrana proti agresivitě kalů - 2komponentní stěrka na epoxidové bázi	2
vyrovnávací	Dvoukomponentní nízkoviskózní penetrační nátěr na bázi epoxidové pryskyřice	
roznášecí vrstva	betonová mazanina spádovaná-tvarované dno nádrží a jímek - se svařovanou sítí SZØ4x100/100 u horního povrchu	
nosná	železobetonové konstrukce	

Je požadovaná KARI síť u horních líců spádovaných den vyhnívacích nádrží?

**Pokud ano, žádáme zadavatele o doplnění do soupisu prací.**

**Informace zadavatele**

Kari sítě přidány do aktualizovaného soupisu prací (po přečíslování pol. č. 97).

**Dotaz č. 10:****Soupis prací – objekt SO 4902 – Hlubinné zakládání – ASŘ**

V soupisu prací je čerpání vody vykázáno položkami:

1	K	115,2-R	Náklady na odčerpání akumulace vody uvnitř jímky s odvedením do areálové kanalizace	m3	5 000,000
	VV		"Kalové hospodářství ČOV Brno - Modřice (DPS)"		
	VV		"SO 4902 - Hlubinné zakládání"		
	VV		"D.1.1. Architektonicko-stavební řešení"		
	VV		rychlost čerpání 30l/s		
	VV		5000		5 000,000
2	K	115,1-R	Dodávka + montáž čerpací studny ocel. trouba DN 600, délky 1,5m, obalená geotextilií 400g/m2, vč. pomocných zemních prací, vč. následného odstranění	ks	1,000
	VV		"Kalové hospodářství ČOV Brno - Modřice (DPS)"		
	VV		"SO 4902 - Hlubinné zakládání"		
	VV		"D.1.1. Architektonicko-stavební řešení"		
	VV		1		1,000
3	K	115101202	Čerpání vody na dopravní výšku do 10 m s uvažovaným průměrným přítokem přes 500 do 1 000 l/min	hod	4 320,000
	Online PSC		<a href="https://podminky.urs.cz/item/CS_URS_2022_02/115101202">https://podminky.urs.cz/item/CS_URS_2022_02/115101202</a>		
	VV		"Kalové hospodářství ČOV Brno - Modřice (DPS)"		
	VV		"SO 4902 - Hlubinné zakládání"		
	VV		"D.1.1. Architektonicko-stavební řešení"		
	VV		180*24		4 320,000
4	K	115101301	Pohotovost záložní čerpací soupravy pro dopravní výšku do 10 m s uvažovaným průměrným přítokem do 500 l/min	den	180,000
	Online PSC		<a href="https://podminky.urs.cz/item/CS_URS_2022_02/115101301">https://podminky.urs.cz/item/CS_URS_2022_02/115101301</a>		
	VV		"Kalové hospodářství ČOV Brno - Modřice (DPS)"		
	VV		"SO 4902 - Hlubinné zakládání"		
	VV		"D.1.1. Architektonicko-stavební řešení"		
	VV		180		180,000

V Technické zprávě je uvedeno:

„...Celkový objem vyčerpané akumulace podzemní vody bude s ohledem na plochu staveniště, snížení o cca. 2,0 m a pórovitosti prostředí odpovídat objemu cca 6500 m3...

Navrhováno je 7 čerpacích míst tak, aby tyto nebyly v kolizi s budovanými nebo stávajícími konstrukcemi a aby mohli plnit funkci čerpání po celou dobu výstavby...”

Množství uvedené v položce č. 1 – 5000,00 m3 neodpovídá množství uvedenému v technické zprávě – 6500,00 m3.

Množství uvedené v položce č. 2 – 1 ks neodpovídá množství uvedené v technické zprávě a projektové dokumentaci – 7 ks.

**Žádáme zadavatele o opravu soupisu prací dle projektové dokumentace.**

### Informace zadavatele

Bylo upraveno v aktualizovaném soupisu prací (čerpání 6500 m3, čerpací studny 7 ks).

### Dotaz č. 11:

Součástí projektové dokumentace v části E – DOKLADOVA ČÁST je těžní šachta TŠ pro vybudování revizní kanalizační šachty.

**Žádáme zadavatele o vyjádření, zda je tato šachta součástí předmětu díla a případně kde ji nalezneme vykázanou v soupisu prací.**

### Informace zadavatele

Revizní šachta včetně zajištění je součástí SO2300. TŠ byla do VV doplněna.

### Dotaz č. 12:

## Soupis prací – objekt SO 4200 – Čerpací stanice směsného kalu – ASŘ

V soupisu prací je vykázána položka pro dodávku a montáž prostupů:

D	971052551	Prostupy v konstrukcích		
118	K	971038599R	Prostup	46,000
	W		"Kalové hospodářství ČOV Brno - Modřice (DPS)"	
	W		"SO 4200 -ČS směsného kalu"	
	W		"D.1.1. Architektonicko-stavební řešení"	
	W		"Podklady: převzato z BIM modelu"	
	W		"Prostupy v konstrukcích - úplné provedení"	
	W		"práce pro vytvoření otvorů, začištění, utěsnění, chráničky, PBŘ"	
	W		"různé prostupy podle PD" 46	46,000
	W		<b>Součet</b>	<b>46,000</b>

Dle projektové dokumentace – výkazu prostupů uvedeného v půdoryse „DPS-4200-ASR-PUD-001\_PUDORYS N 188,90.R4.Shared“ se jedná o několik druhů prostupů v různých velikostech a požadovaných parametru:

- vodotěsné prostupy
- protipožární prostupy
- začištění prostupů

Takto vykázané prostupu nelze jednoznačně ocenit, každý druh prostupu zahrnuje odlišné náklady na dodávku a odlišné náklady na montáž.

**Žádáme zadavatele o rozepsání prostupů na jednotlivé položky o stejných velikostech a požadovaných parametrech prostupů. Žádáme zadavatele o opravu soupisu prací dle výkazu prostupů.**

### Informace zadavatele

Vykázané prostupy jsou v projektové dokumentaci - půdorysech uvedené, a proto je lze ocenit v soupisu prací jednotkovou cenou za kus bez ohledu na druh a velikost prostupu. Soupis prací proto v tomto ohledu nebyl doplněn.

„...u některých prostupů je uvedena poznámka N/A = nepoužito...“ – parametr N/A je užit ve sloupci „Těsnění“ (v souladu s BEP) – z toho vyplývá, že vstup existuje, zadavatel (projektant) pouze nepožaduje jeho specifické utěsnění.

### Dotaz č. 13:

## Soupis prací – objekt SO 4300 – Vyhnivací nádrže – ASŘ

V soupisu prací je vykázána položka pro dodávku a montáž prostupů:

D	631351110	Prostup		
225	K	971038599r	Prostup	142,000
	W		"Kalové hospodářství ČOV Brno - Modřice (DPS)"	
	W		"SO 4300 - Vyhňivací nádrže"	
	W		"D.1.1. Architektonicko-stavební řešení"	
	W		"Podklady: převzato z BIM modelu"	
	W		142	142,000
	W		Součet	142,000

Dle projektové dokumentace – výkazu prostupů uvedeného v půdoryse „DPS-4300-ASR-PUD-002\_PUDORYS 1 CAST 1.R3.Shared“ se jedná o několik druhů prostupů v různých velikostech a požadovaných parametru:

- vodotěsné prostupy
- plynotěsné prostupy
- protipožární prostupy
- začištění prostupů

Takto vykázané prostupu nelze jednoznačně ocenit, každý druh prostupu zahrnuje odlišné náklady na dodávku a odlišné náklady na montáž.

Uvedené množství v soupisu prací – 142 ks neodpovídá projektové dokumentaci – výkazu prostupů 124 (u některých prostupů je uvedena poznámka N/A = nepoužito).

**Žádáme zadavatele o rozepsání prostupů na jednotlivé položky o stejných velikostech a požadovaných parametrech prostupů. Žádáme zadavatele o opravu soupisu prací dle výkazu prostupů.**

### Informace zadavatele

Vykázané prostupy jsou v projektové dokumentaci - půdorysech uvedené a proto je lze ocenit v soupisu prací jednotkovou cenou za kus bez ohledu na druh a velikost prostupu. Soupis prací proto v tomto ohledu nebyl doplněn.

V soupisu prací opraveno množství ze 142 na 137 ks

„...u některých prostupů je uvedena poznámka N/A = nepoužito...“ – parametr N/A je užit ve sloupci „Těsnění“ (v souladu s BEP) – z toho vyplývá, že prostup existuje, zadavatel (projektant) pouze nepožaduje jeho specifické utěsnění.

### Dotaz č. 14:

#### Soupis prací – objekt SO 4300 – Vyhňivací nádrže – ASŘ

V soupisu prací je vykázána položka pro dodávku a montáž propustek:

D	454791111	Prostupka pažnice		
132	K	56241111r	Montáž a dodávka propustka včetně příruby a slepé příruby	kus 16,000
	W		"Kalové hospodářství ČOV Brno - Modřice (DPS)"	
	W		"SO 4300 - Vyhřívací nádrže"	
	W		"D.1.1. Architektonicko-stavební řešení"	
	W		"Podklady: převzato z BIM modelu"	
	W		16	16,000
	W		Součet	16,000

**Žádáme zadavatele o specifikaci jednotlivých propustek – uvedení průměrů, délek, požadovaných parametrů.**

### Informace zadavatele

Jedná se o prostupy P065 – 076, 131-133, 135 (tento výpis prostupů doplněn do položky soupisu prací). Rozměry těchto prostupů viz výkaz prostupů v projektové dokumentaci.

### Dotaz č. 15:

### Soupis prací – objekt SO 4402 – Plynojem – ASŘ

V soupisu prací je vykázána položka pro dodávku a montáž prostupů:

D	631351112	Prostup tlak 2 bar		
113	K	711786066	Provedení detailů pryskyřicemi těsnění trubních prostupů HIZOT tmelem z epoxidové pryskyřice a tkaninou, průměru do 200 mm	kus 14,000
	W		Online PSC <a href="https://podminky.urs.cz/item/CS_URS_2022_02/711786066">https://podminky.urs.cz/item/CS_URS_2022_02/711786066</a>	
	W		"Kalové hospodářství ČOV Brno - Modřice (DPS)"	
	W		"SO 4402 - Plynojem"	
	W		"D.1.1. Architektonicko-stavební řešení"	
	W		"Podklady: převzato z BIM modelu"	
	W		"prostup" 14	14,000
	W		Součet	14,000
114	M	42978018	těsnění do průchodky zdí, do tlaku vody 3 bary, DN 200	kus 14,000

Dle projektové dokumentace – výkazu prostupů uvedeného v půdoryse „DPS-4402-ASR-PUD-002\_PUDORYS N 189,80.R3.Shared“ se jedná o 12 ks vodotěsných prostupů 1 bar.

Takto vykázané prostupu nelze jednoznačně ocenit, každý druh prostupu zahrnuje odlišné náklady na dodávku a odlišné náklady na montáž.

V soupisu prací chybí položky pro vytvoření – začistění prostupů ozn. P16 a P17.

**Žádáme zadavatele o rozepsání prostupů na jednotlivé položky o stejných velikostech a požadovaných parametrech prostupů. Žádáme zadavatele o opravu soupisu prací dle výkazu prostupů.**

### Informace zadavatele

Vykázané prostupy jsou v projektové dokumentaci - půdorysech uvedené a proto je lze ocenit v soupisu prací jednotkovou cenou za kus bez ohledu na druh a velikost prostupu. Soupis prací proto v tomto ohledu nebyl doplněn.



„...u některých prostupů je uvedena poznámka N/A = nepoužito...“ – parametr N/A je užit ve sloupci „Těsnění“ (v souladu s BEP) – z toho vyplývá, že prostup existuje, zadavatel (projektant) pouze nepožaduje jeho specifické utěsnění.

V soupisu prací přepsán název z “prostup tlak 2 bary” na “prostup tlak 1 bar”.

K prostupům P16 a P17 doplněno začištění (po přečíslování pol.č. 113).

#### **Dotaz č. 16:**

#### **Soupis prací – objekt SO 4500 – Vyrovnávací nádrže – ASŘ**

V soupisu prací je vykázána položka pro dodávku a montáž prostupů:

D	631351110	Prostup		
62	K	971038599r	Prostup	kus 42,000
	W		"Kalové hospodářství ČOV Brno - Modřice (DPS)"	
	W		"SO 4500 - Vyrovnávací nádrže"	
	W		"D.1.1. Architektonicko-stavební řešení"	
	W		"Podklady: převzato z BIM modelu"	
	W		42	42,000
	W		Součet	42,000

Dle projektové dokumentace – výkazu prostupů uvedeného v půdoryse „DPS-4500-ASR-PUD-002\_PUDORYS N 192,60.R3.Shared“ se jedná o několik druhů prostupů v různých velikostech a požadovaných parametřů:

- vodotěsné prostupy
- plynotěsné prostupy

Takto vykázané prostupu nelze jednoznačně ocenit, každý druh prostupu zahrnuje odlišné náklady na dodávku a odlišné náklady na montáž.

Uvedené množství v soupisu prací – 42 ks neodpovídá projektové dokumentaci – výkazu prostupů – 38 ks.

**Žádáme zadavatele o rozepsání prostupů na jednotlivé položky o stejných velikostech a požadovaných parametrech prostupů. Žádáme zadavatele o opravu soupisu prací dle výkazu prostupů.**

#### **Informace zadavatele**

Vykázané prostupy jsou v projektové dokumentaci - půdorysech uvedené a proto je lze ocenit v soupisu prací jednotkovou cenou za kus bez ohledu na druh a velikost prostupu. Soupis prací proto v tomto ohledu nebyl doplněn.

„...u některých prostupů je uvedena poznámka N/A = nepoužito...“ – parametr N/A je užit ve sloupci „Těsnění“ (v souladu s BEP) – z toho vyplývá, že prostup existuje, zadavatel (projektant) pouze nepožaduje jeho specifické utěsnění.

Počet prostupů opraven v soupisu prací.

### Dotaz č. 17:

### Soupis prací – objekt SO 4700 – Kotelna sušení kalu – ASŘ

V soupisu prací je vykázána položka pro dodávku a montáž prostupů:

Dle projektové dokumentace – výkazu prostupů uvedeného v půdoryse „DPS-4700-ASR-PUD-001\_PUDORYS 189,20.R3.Shared“ chybí v soupisu prací vykázány položky pro prostupy P127, P128, P129.

Dále v položce

869	K	711786066	Provedení detailů pryskyřicemi těsnění trubních prostupů, průměru do 200 mm	kus	11,000
		Online PSC	<a href="https://podminky.urs.cz/item/CS_URS_2022_02/711786066">https://podminky.urs.cz/item/CS_URS_2022_02/711786066</a>		
		VV	"DPS Kalové hospodářství ČOV Brno - Modřice		
		VV	"D1.1.4700 ARCHITEKTONICKO-STAVEBNÍ ŘEŠENÍ		
		VV	"D1.1.4700.1 Technická zpráva		
		VV	"D1.1.4700 ASŘ		
		VV	"1x prostup 150x200 dl. 0,60m		
		VV	"P057		
		VV	1,00		1,000
		VV	"1x prostup 400x200 dl. 0,60m		
		VV	"P058		
		VV	1,00		1,000
		VV	"2x prostup 500x300 dl. 0,60m		
		VV	"P024, P059		
		VV	2,00		2,000
		VV	"1x prostup 400x350 dl. 0,60m		
		VV	"P040		
		VV	1,00		1,000
		VV	"4x prostup D150 dl. 0,60m		
		VV	"P052, P053, P055, P056		
		VV	4,00		4,000
		VV	"1x prostup D150 dl. 0,45m		
		VV	"P121		
		VV	1,00		1,000
		VV	"1x prostup D200 dl. 0,60m		
		VV	"P014		
		VV	1,00		1,000
		VV	Součet		11,000

chybí uvedení prostupu P122 a množství by tedy mělo být 12 ks.

**Žádáme zadavatele o opravu soupisu prací dle výkazu prostupů – doplnění chybějících prostupů P127, P128, P129 a opravu množství u pol. č. 869 na 12 ks.**

### Informace zadavatele

Vykázané prostupy jsou v projektové dokumentaci - půdorysech uvedené, a proto je lze ocenit v soupisu prací jednotkovou cenou za kus bez ohledu na druh a velikost prostupu. Soupis prací proto v tomto ohledu nebyl doplněn.

„...u některých prostupů je uvedena poznámka N/A = nepoužito...“ – parametr N/A je užit ve sloupci „Těsnění“ (v souladu s BEP) – z toho vyplývá, že prostup existuje, zadavatel (projektant) pouze nepožaduje jeho specifické utěsnění.

Prostup P122 dtto pol. čís. 873.

Prostup P127, P128 dtto pol. čís. 871 – doplněno do soupisu prací

Prostup P129 dtto pol. čís. 2 – doplněno do soupisu prací.

### Dotaz č. 18:

### Soupis prací – objekt SO 4701 – Sušení kalu – linka A – ASŘ

V soupisu prací je vykázána položka pro dodávku a montáž prostupů:

D	631351110	Prostup		
409	K	971038599r	Prostup	159,000
	W		"Kalové hospodářství ČOV Brno - Modřice (DPS)"	
	W		"SO 4701 Sušení kalu - linka A"	
	W		"D.1.1. Architektonicko-stavební řešení"	
	W		"Podklady: převzato z BIM modelu"	
	W		159	159,000
	W		<b>Součet</b>	<b>159,000</b>

Dle projektové dokumentace – výkazu prostupů uvedeného v půdoryse „DPS-4701-ASR-PUD-001\_PUDORYS 189,50.R3.Shared“ se jedná o několik druhů prostupů v různých velikostech a požadovaných parametru:

- vodotěsné prostupy
- protipožární prostupy
- začištění prostupů

Takto vykazané prostupu nelze jednoznačně ocenit, každý druh prostupu zahrnuje odlišné náklady na dodávku a odlišné náklady na montáž.

Uvedené množství v soupisu prací – 159 ks neodpovídá projektové dokumentaci – výkazu prostupů - 136 (u některých prostupů je uvedena poznámka N/A = nepoužito).

Dále je v soupisu prací ykázána položka pro dodávku a montáž prostupků:

D	632481213	Prostupka		
431	K	56241111	Montáž a dodávka propustka včetně příruby a slepé příruby	6,090
	W		"Kalové hospodářství ČOV Brno - Modřice (DPS)"	
	W		"SO 4701 Sušení kalu - linka A"	
	W		"D.1.1. Architektonicko-stavební řešení"	
	W		"Podklady: převzato z BIM modelu"	
	W		"Z6 07 a Z6 08"	
	W		3+3	6,000
	W		<b>Součet</b>	<b>6,000</b>
	W		6*1,015 Přepočtené koeficientem množství	6,090

Uvedené množství 6,090 je logicky chybné – mělo by být 6,000 ks.

**Žádáme zadavatele o rozepsání prostupů na jednotlivé položky o stejných velikostech a požadovaných parametrech prostupů. Žádáme zadavatele o opravu soupisu prací dle výkazu prostupů.**

### Informace zadavatele

Vykázané prostupy jsou v projektové dokumentaci - půdorysech uvedené a proto je lze ocenit v soupisu prací jednotkovou cenou za kus bez ohledu na druh a velikost prostupu.

„...u některých prostupů je uvedena poznámka N/A = nepoužito...“ – parametr N/A je užit ve sloupci „Těsnění“ (v souladu s BEP) – z toho vyplývá, že prostup existuje, zadavatel (projektant) pouze nepožaduje jeho specifické utěsnění.

Soupis prací byl opraven z důvodu počtu prostupů. V PD v tabulce prostupů uvedeno celkem 163 prostupů. Koeficient smazán z prostupky.

### Dotaz č. 19:

### Soupis prací – objekt SO 4702 – Sušení kalu – linka B – ASŘ

V soupisu prací je vykázána položka pro dodávku a montáž prostupů:

D	631351110	Prostup		
409	K	971038599r	Prostup	159,000
	W		"Kalové hospodářství ČOV Brno - Modřice (DPS)"	
	W		"SO 4701 Sušení kalu - linka A"	
	W		"D.1.1. Architektonicko-stavební řešení"	
	W		"Podklady: převzato z BIM modelu"	
	W		159	159,000
	W		<b>Součet</b>	<b>159,000</b>

Dle projektové dokumentace – výkazu prostupů uvedeného v půdoryse „DPS-4702-ASR-PUD-001\_PUDORYS 189,50.R3.Shared“ se jedná o několik druhů prostupů v různých velikostech a požadovaných parametru:

- vodotěsné prostupy
- protipožární prostupy
- začištění prostupů

Takto vykázané prostupy nelze jednoznačně ocenit, každý druh prostupu zahrnuje odlišné náklady na dodávku a odlišné náklady na montáž.

Uvedené množství v soupisu prací – 159 ks neodpovídá projektové dokumentaci – výkazu prostupů - 136 (u některých prostupů je uvedena poznámka N/A = nepoužito).

Dále je v soupisu prací vykázána položka pro dodávku a montáž prostupků:

D	632481213	Prostupka		
431	K	56241111	Montáž a dodávka propustka včetně příruby a slepé příruby	6,090
	W		"Kalové hospodářství ČOV Brno - Modřice (DPS)"	
	W		"SO 4701 Sušení kalu - linka A"	
	W		"D.1.1. Architektonicko-stavební řešení"	
	W		"Podklady: převzato z BIM modelu"	
	W		"Z6 07 a Z6 08"	
	W		3+3	6,000
	W		<b>Součet</b>	<b>6,000</b>
	W		6*1,015 Přepočtené koeficientem množství	6,090

Uvedené množství 6,090 je logicky chybné – mělo by být 6,000 ks.

**Žádáme zadavatele o rozepsání prostupů na jednotlivé položky o stejných velikostech a požadovaných parametrech prostupů. Žádáme zadavatele o opravu soupisu prací dle výkazu prostupů.**

### Informace zadavatele

Vykázané prostupy jsou v projektové dokumentaci-půdorysech uvedené, a proto je lze ocenit v soupisu prací jednotkovou cenou za kus bez ohledu na druh a velikost prostupu.

„...u některých prostupů je uvedena poznámka N/A = nepoužito...“ – parametr N/A je užit ve sloupci „Těsnění“ (v souladu s BEP) – z toho vyplývá, že prostup existuje, zadavatel (projektant) pouze nepožaduje jeho specifické utěsnění.

Soupis prací byl opraven z důvodu počtu prostupů. V PD v tabulce prostupů uvedeno celkem 163 prostupů. Koeficient smazán z prostupky.

### Dotaz č. 20:

#### Soupis prací – objekt SO 4800 Podzemní spojovací kolektory – ASŘ

V soupisu prací je vykázána položka pro dodávku a montáž prostupů:

D	971052551	Prostupy v konstrukcích		
90	K	971038599R	Prostup	69,000
			"Kalové hospodářství ČOV Brno - Modřice (DPS)"	
			"SO 4800 -Podzemní spojovací kolektory"	
			"D.1.1. Architektonicko-stavební řešení"	
			"Podklady: převzato z BIM modelu"	
			"Prostupy v konstrukcích - úplné provedení"	
			"práce pro vytvoření otvorů, začištění, utěsnění, chráničky, PBR"	
			"různé prostupy podle PD" 59+10	69,000
			<b>Součet</b>	<b>69,000</b>

Dle projektové dokumentace – výkazu prostupů uvedeného v půdoryse „DPS-4800-ASR-PUD-002\_PUDORYS 1 CAST 1.R3.Shared“ se jedná o několik druhů prostupů v různých velikostech a požadovaných parametru:

- vodotěsné prostupy
- protipožární prostupy
- začištění prostupů

Takto vykázané prostupy nelze jednoznačně ocenit, každý druh prostupu zahrnuje odlišné náklady na dodávku a odlišné náklady na montáž.

Uvedené množství v soupisu prací – 69 ks neodpovídá projektové dokumentaci – výkazu prostupů – 59 ks.

**Žádáme zadavatele o rozepsání postupů na jednotlivé položky o stejných velikostech a požadovaných parametrech postupů. Žádáme zadavatele o opravu soupisu prací dle výkazu postupů.**

### Informace zadavatele

Vykázané postupy jsou v projektové dokumentaci - půdorysech uvedené a proto je lze ocenit v soupisu prací jednotkovou cenou za kus bez ohledu na druh a velikost postupu.

„...u některých postupů je uvedena poznámka N/A = nepoužito...“ – parametr N/A je užit ve sloupci „Těsnění“ (v souladu s BEP) – z toho vyplývá, že postup existuje, zadavatel (projektant) pouze nepožaduje jeho specifické utěsnění.

Soupis prací byl opraven, správný počet postupů je 59 ks podle modelu. Původně započtené roury odvětrání se obetonují /nejde o postupy.

### Dotaz č. 21:

#### Soupis prací – objekt SO 4300 – Vyhňivací nádrže – ASŘ

V soupisu prací je vykázána položka pro dodávku a montáž prefabrikovaných železobetonových konstrukcí:

D	389381000	Prefabrikovaný beton			
99	K	389381009r	Prefabrikované konstrukce - výroba, doprava, montáž	m3	139,690
			"Kalové hospodářství ČOV Brno - Modřice (DPS)"		
			"SO 4300 - Vyhňivací nádrže"		
			"D.1.1. Architektonicko-stavební řešení"		
			"Podklady: převzato z BIM modelu"		
			139,69		139,690
			<b>Součet</b>		<b>139,690</b>
D	411324641	Stropní deska			
100	K	389381009r	Prefabrikované konstrukce - výroba, doprava, montáž	m3	68,310
			"Kalové hospodářství ČOV Brno - Modřice (DPS)"		
			"SO 4300 - Vyhňivací nádrže"		
			"D.1.1. Architektonicko-stavební řešení"		
			"Podklady: převzato z BIM modelu"		
			68,31		68,310
			<b>Součet</b>		<b>68,310</b>

Z projektové dokumentace nelze jednoznačně usoudit, o jaké konstrukce se jedná. Dokázali jsme identifikovat pouze stropní panely - STROJOVNA - VÝKRES SKLADBY NA KÓTĚ 187,25.

**Žádáme zadavatele o specifikaci jednotlivých prefabrikovaných prvků, z projektové dokumentace je nedokážeme přiřadit k množství uvedenému v soupisu prací.**

### Informace zadavatele

Tyto prvky jsou prefabrikované překlady. Soupis prací nebyl opraven.

### Dotaz č. 22:

## Soupis prací – objekt SO 4000 – Strojní zahuštění přebytečného kalu – ASŘ

V soupisu prací je vykázána položka pro dodávku a montáž železobetonového schodiště a podesty:

D	430321001	MONOLITICKÁ PODESTA		
293	K	430321001	Montáž podestových panelů hmotnosti do 3,0 t	kus 1,000
		Online PSC	<a href="https://podminky.urs.cz/item/CS_URS_2022_02/430321001">https://podminky.urs.cz/item/CS_URS_2022_02/430321001</a>	
		VV	"DPS Kalové hospodářství ČOV Brno - Modřice	
		VV	"D.1.1.4000 ARCHITEKTONICKO-STAVEBNÍ ŘEŠENÍ	
		VV	"D1.1.4000.1 Technická zpráva	
		VV	"D1.1.4000 ASŘ	
		VV	"1x monolitická podesta, prefabrikát tl. 300,00mm	
		VV	"Zdroj výměr v IFC: Počet prvků v BIM modelu	
		VV	"rozměry: 1 kus	
		VV	1,00	1,000
		VV	Součet	1,000
294	M	55342033R	monolitická podesta	kus 1,000
		VV	"DPS Kalové hospodářství ČOV Brno - Modřice	
		VV	"D.1.1.4000 ARCHITEKTONICKO-STAVEBNÍ ŘEŠENÍ	
		VV	"D1.1.4000.1 Technická zpráva	
		VV	"D1.1.4000 ASŘ	
		VV	"1x monolitická podesta, prefabrikát tl. 300,00mm	
		VV	"Zdroj výměr v IFC: Počet prvků v BIM modelu	
		VV	"rozměry: 1 kus	
		VV	1,00	1,000
		VV	Součet	1,000
D	435121011	MONOLITICKÉ RAMENO SCHODIŠTĚ		
302	K	435121011	Montáž schodišťových dílců ramen bez podest, hmotnosti do 1,5 t	kus 2,000
		Online PSC	<a href="https://podminky.urs.cz/item/CS_URS_2022_02/435121011">https://podminky.urs.cz/item/CS_URS_2022_02/435121011</a>	
		VV	"DPS Kalové hospodářství ČOV Brno - Modřice	
		VV	"D.1.1.4000 ARCHITEKTONICKO-STAVEBNÍ ŘEŠENÍ	
		VV	"D1.1.4000.1 Technická zpráva	
		VV	"D1.1.4000 ASŘ	
		VV	"2x monolitické rameno, prefabrikát tl. 150mm	
		VV	"Zdroj výměr v IFC: Počet prvků v BIM modelu	
		VV	"rozměry: 2 kusy	
		VV	2,00	2,000
		VV	Součet	2,000
303	M	59372190	rameno schodišťové ŽB 2200x1090x1400mm, 6/13	kus 2,000
		P	Poznámka k položce: 1171215, 1171346	
		VV	"DPS Kalové hospodářství ČOV Brno - Modřice	
		VV	"D.1.1.4000 ARCHITEKTONICKO-STAVEBNÍ ŘEŠENÍ	
		VV	"D1.1.4000.1 Technická zpráva	
		VV	"D1.1.4000 ASŘ	
		VV	"2x monolitické rameno, prefabrikát tl. 150mm	
		VV	"Zdroj výměr v IFC: Počet prvků v BIM modelu	
		VV	"rozměry: 2 kusy	
		VV	2,00	2,000
		VV	Součet	2,000

Z projektové dokumentace nelze jednoznačně usoudit, jestli se jedná o prefabrikovanou nebo monolitickou konstrukci.

**Žádáme zadavatele o sdělení, zda je konstrukce schodiště a podesty žb prefabrikovaná nebo žb monolitická a opravu soupisu prací.**

### Informace zadavatele

Jedná se o prefabrikovanou konstrukci schodiště, popis položky v soupisu prací byl opraven.

**Dotaz č. 23:**

**Soupis prací – objekt SO 4700 – Kotelna sušení kalu – ASŘ**

V soupisu prací jsou vykázány položky pro dodávku a montáž sendvičových panelů:

D	767415512	SENDVIČOVÝ PANEĽ		
754	K	767415512	Montáž vnějš ího obkladu pláště z kompozičních panelů typu BOND kazetové provedení s negativní spárou - skryté uchycení stěn výšky budovy přes 6 do 12 m	m2 160,580
755	M	55324735	panel sendvičový střešní, izolace PIR, viditelné kotvení, U 0,13W/m2K, modulová/celková š 1000/1083mm tl 210/170mm	m2 168,609
D	767415513	SENDVIČOVÝ PANEĽ		
756	K	767415512	Montáž vnějš ího obkladu pláště z kompozičních panelů typu BOND kazetové provedení s negativní spárou - skryté uchycení stěn výšky budovy přes 6 do 12 m	m2 159,487
757	M	55324735	panel sendvičový střešní, izolace PIR, viditelné kotvení, U 0,13W/m2K, modulová/celková š 1000/1083mm tl 210/170mm	m2 167,461
D	767415514	SENDVIČOVÝ PANEĽ		
758	K	767415512	Montáž vnějš ího obkladu pláště z kompozičních panelů typu BOND kazetové provedení s negativní spárou - skryté uchycení stěn výšky budovy přes 6 do 12 m	m2 124,027
759	M	55324735	panel sendvičový střešní, izolace PIR, viditelné kotvení, U 0,13W/m2K, modulová/celková š 1000/1083mm tl 210/170mm	m2 130,228
D	767415515	SENDVIČOVÝ PANEĽ		
760	K	767415512	Montáž vnějš ího obkladu pláště z kompozičních panelů typu BOND kazetové provedení s negativní spárou - skryté uchycení stěn výšky budovy přes 6 do 12 m	m2 128,834
761	M	55324735	panel sendvičový střešní, izolace PIR, viditelné kotvení, U 0,13W/m2K, modulová/celková š 1000/1083mm tl 210/170mm	m2 135,276
D	767415516	SENDVIČOVÝ PANEĽ		
762	K	767415512	Montáž vnějš ího obkladu pláště z kompozičních panelů typu BOND kazetové provedení s negativní spárou - skryté uchycení stěn výšky budovy přes 6 do 12 m	m2 110,102
763	M	55324735	panel sendvičový střešní, izolace PIR, viditelné kotvení, U 0,13W/m2K, modulová/celková š 1000/1083mm tl 210/170mm	m2 115,607
D	767415517	SENDVIČOVÝ PANEĽ		
764	K	767415512	Montáž vnějš ího obkladu pláště z kompozičních panelů typu BOND kazetové provedení s negativní spárou - skryté uchycení stěn výšky budovy přes 6 do 12 m	m2 113,235
765	M	55324735	panel sendvičový střešní, izolace PIR, viditelné kotvení, U 0,13W/m2K, modulová/celková š 1000/1083mm tl 210/170mm	m2 118,897
D	767415518	SENDVIČOVÝ PANEĽ		
766	K	767415512	Montáž vnějš ího obkladu pláště z kompozičních panelů typu BOND kazetové provedení s negativní spárou - skryté uchycení stěn výšky budovy přes 6 do 12 m	m2 23,020
767	M	55324735	panel sendvičový střešní, izolace PIR, viditelné kotvení, U 0,13W/m2K, modulová/celková š 1000/1083mm tl 210/170mm	m2 24,171

V projektové dokumentaci v Technické zprávě „DPS-4700-ASR-ZPR-001\_TECHNICKA ZPRAVA.R2.Shared“ je uvedeno:

„Obvodový plášť haly je navržen jako lehká sendvičová fasáda (izolační stěnový systém – plechové panely s izolačním jádrem PUR tl.240 mm – skladba pro vytápěné prostory W1b).“

Dále jsou uvedeny v soupisu prací položky:



D		783337101	SENDVIČOVÝ PANEL		
482	K	783301311	Příprava podkladu zámečnických konstrukcí před provedením nátěru odmaštění odmašťovačem vodou ředitelným	m2	160,580
483	K	783301401	Příprava podkladu zámečnických konstrukcí před provedením nátěru ometení	m2	160,580
484	K	783334201	Základní antikorozní nátěr zámečnických konstrukcí jednonásobný epoxidový	m2	160,580
485	K	783337101	Krycí nátěr (email) zámečnických konstrukcí jednonásobný epoxidový	m2	160,580
D		783337102	SENDVIČOVÝ PANEL		
486	K	783301311	Příprava podkladu zámečnických konstrukcí před provedením nátěru odmaštění odmašťovačem vodou ředitelným	m2	159,487
487	K	783301401	Příprava podkladu zámečnických konstrukcí před provedením nátěru ometení	m2	159,487
488	K	783334201	Základní antikorozní nátěr zámečnických konstrukcí jednonásobný epoxidový	m2	159,487
489	K	783337101	Krycí nátěr (email) zámečnických konstrukcí jednonásobný epoxidový	m2	159,487
D		783337103	SENDVIČOVÝ PANEL		
490	K	783301311	Příprava podkladu zámečnických konstrukcí před provedením nátěru odmaštění odmašťovačem vodou ředitelným	m2	124,027
491	K	783301401	Příprava podkladu zámečnických konstrukcí před provedením nátěru ometení	m2	124,027
492	K	783334201	Základní antikorozní nátěr zámečnických konstrukcí jednonásobný epoxidový	m2	124,027
493	K	783337101	Krycí nátěr (email) zámečnických konstrukcí jednonásobný epoxidový	m2	124,027
D		783337104	SENDVIČOVÝ PANEL		
494	K	783301311	Příprava podkladu zámečnických konstrukcí před provedením nátěru odmaštění odmašťovačem vodou ředitelným	m2	128,834
495	K	783301401	Příprava podkladu zámečnických konstrukcí před provedením nátěru ometení	m2	128,834
496	K	783334201	Základní antikorozní nátěr zámečnických konstrukcí jednonásobný epoxidový	m2	128,834
497	K	783337101	Krycí nátěr (email) zámečnických konstrukcí jednonásobný epoxidový	m2	128,834
D		783337105	SENDVIČOVÝ PANEL		
498	K	783301311	Příprava podkladu zámečnických konstrukcí před provedením nátěru odmaštění odmašťovačem vodou ředitelným	m2	110,102
499	K	783301401	Příprava podkladu zámečnických konstrukcí před provedením nátěru ometení	m2	110,102
500	K	783334201	Základní antikorozní nátěr zámečnických konstrukcí jednonásobný epoxidový	m2	110,102
501	K	783337101	Krycí nátěr (email) zámečnických konstrukcí jednonásobný epoxidový	m2	110,102
D		783337106	SENDVIČOVÝ PANEL		
502	K	783301311	Příprava podkladu zámečnických konstrukcí před provedením nátěru odmaštění odmašťovačem vodou ředitelným	m2	113,235
503	K	783301401	Příprava podkladu zámečnických konstrukcí před provedením nátěru ometení	m2	113,235
504	K	783334201	Základní antikorozní nátěr zámečnických konstrukcí jednonásobný epoxidový	m2	113,235
505	K	783337101	Krycí nátěr (email) zámečnických konstrukcí jednonásobný epoxidový	m2	113,235
D		783337107	SENDVIČOVÝ PANEL		
506	K	783301311	Příprava podkladu zámečnických konstrukcí před provedením nátěru odmaštění odmašťovačem vodou ředitelným	m2	23,020
507	K	783301401	Příprava podkladu zámečnických konstrukcí před provedením nátěru ometení	m2	23,020
508	K	783334201	Základní antikorozní nátěr zámečnických konstrukcí jednonásobný epoxidový	m2	23,020
509	K	783337101	Krycí nátěr (email) zámečnických konstrukcí jednonásobný epoxidový	m2	23,020

U těchto položek nám uniká smysl, proč jsou v soupisu prací?

**Žádáme zadavatele o opravu soupisu – sjednocení s projektovou dokumentací (PIR nebo PUR, tl. 210 nebo 240) a o odůvodnění položek č. 482 až 509.**

### Informace zadavatele

Pol. čís. 754 až 767 komentář – položky jsou dodávka panelů.

Pol. čís. 754 až 767 - oprava soupisu prací na tepelná izolace PUR.

Pol. čís. 482 až 509 položky jsou povrchová úprava panelů.

#### Dotaz č. 24:

#### Soupis prací – objekt SO 4701 – Sušení kalu – linka A – ASŘ

V soupisu prací jsou vykázány položky pro dodávku a montáž sendvičových panelů:

D	34132161R2	Sendvičový panel tl. 200 mm		
191	K	3413r161r	Sendvičový panel tl. 200	m2 1 714,880
P		Poznámka k položce: Základní stěna - sendvičový panel t. 200, tepelná izolace		
W		"Kalové hospodářství ČOV Brno - Modřice (DPS)"		
W		"SO 4701 Sušení kalu - linka A"		
W		"D.1.1. Architektonicko-stavební řešení"		
W		"Podklady: převzato z BIM modelu"		
W		465,18+635,78+227,04+73,51+119,98+151,73+2*20,83 "m2"		
W		Součet		
				1 714,880
				1 714,880

V projektové dokumentaci v Technické zprávě „DPS-4701-ASR-ZPR-001\_TECHNICKA ZPRAVA.R3.Shared“ je uvedeno:

„Obvodový plášť haly je navržen jako lehká sendvičová fasáda (izolační stěnový systém – plechové panely s izolačním jádrem PUR tl. 240 mm – skladba pro vytápěné prostory W1b).“

**Žádáme zadavatele o opravu soupisu – sjednocení s projektovou dokumentací (PIR nebo PUR, tl. 200 nebo 240).**

#### Informace zadavatele

Položka soupisu prací byla opravena na název lehká sendvičová fasáda ...

Dle projektu budou osazeny sendvičové panely s kovovým pláštěm a vnitřní izolací PUR, tl. 200 mm.

#### Dotaz č. 25:

#### Soupis prací – objekt SO 4701 – Sušení kalu – linka A – ASŘ

V soupisu prací jsou vykázány položky pro dodávku a montáž sendvičových panelů:

D	34132161R2	Sendvičový panel tl. 200 mm		
191	K	3413r161r	Sendvičový panel tl. 200	m2 1 714,880
P		Poznámka k položce: Základní stěna - sendvičový panel t. 200, tepelná izolace		
W		"Kalové hospodářství ČOV Brno - Modřice (DPS)"		
W		"SO 4701 Sušení kalu - linka A"		
W		"D.1.1. Architektonicko-stavební řešení"		
W		"Podklady: převzato z BIM modelu"		
W		465,18+635,78+227,04+73,51+119,98+151,73+2*20,83 "m2"		
W		Součet		
				1 714,880
				1 714,880

V projektové dokumentaci v Technické zprávě „DPS-4702-ASR-ZPR-001\_TECHNICKA ZPRAVA.R3.Shared“ je uvedeno:

„Obvodový plášť haly je navržen jako lehká sendvičová fasáda (izolační stěnový systém – plechové panely s izolačním jádrem PUR tl. 240 mm – skladba pro vytápěné prostory W1b).“

**Žádáme zadavatele o opravu soupisu – sjednocení s projektovou dokumentací (PIR nebo PUR, tl. 200 nebo 240).**

### Informace zadavatele

Položka soupisu prací byla opravena na název lehká sendvičová fasáda.

Dle projektu budou osazeny sendvičové panely s kovovým pláštěm a vnitřní izolací PUR, tl. 200 mm.

### Dotaz č. 26:

### Soupis prací – objekt SO 4000 – Strojní zahuštění přebytečného kalu – ASŘ

V soupisu prací jsou vykázány položky pro dodávku a montáž sendvičových panelů:

222	K	767415512	Montáž vnějšího obkladu pláště z kompozitních panelů typu BOND kazetové provedení s negativní spárou - skryté uchycení stěn výšky budovy přes 6 do 12 m	m2	71,982
223	M	55324735	<a href="#">panel sendvičový střešní, izolace PIR, viditelné kotvení, U 0,13W/m2K, modulová/celková š 1000/1083mm tl 210/170mm</a>	m2	75,581
D 767415512 SENDVIČOVÝ PANEĽ					
406	K	767415512	Montáž vnějšího obkladu pláště z kompozitních panelů typu BOND kazetové provedení s negativní spárou - skryté uchycení stěn výšky budovy přes 6 do 12 m	m2	143,040
407	M	55324735	<a href="#">panel sendvičový střešní, izolace PIR, viditelné kotvení, U 0,13W/m2K, modulová/celková š 1000/1083mm tl 210/170mm</a>	m2	150,192
D 767415513 SENDVIČOVÝ PANEĽ					
408	K	767415512	Montáž vnějšího obkladu pláště z kompozitních panelů typu BOND kazetové provedení s negativní spárou - skryté uchycení stěn výšky budovy přes 6 do 12 m	m2	136,545
409	M	55324735	<a href="#">panel sendvičový střešní, izolace PIR, viditelné kotvení, U 0,13W/m2K, modulová/celková š 1000/1083mm tl 210/170mm</a>	m2	143,372
D 767415514 SENDVIČOVÝ PANEĽ					
410	K	767415512	Montáž vnějšího obkladu pláště z kompozitních panelů typu BOND kazetové provedení s negativní spárou - skryté uchycení stěn výšky budovy přes 6 do 12 m	m2	131,980
411	M	55324735	<a href="#">panel sendvičový střešní, izolace PIR, viditelné kotvení, U 0,13W/m2K, modulová/celková š 1000/1083mm tl 210/170mm</a>	m2	138,579
D 767415515 SENDVIČOVÝ PANEĽ					
412	K	767415512	Montáž vnějšího obkladu pláště z kompozitních panelů typu BOND kazetové provedení s negativní spárou - skryté uchycení stěn výšky budovy přes 6 do 12 m	m2	125,457
413	M	55324735	<a href="#">panel sendvičový střešní, izolace PIR, viditelné kotvení, U 0,13W/m2K, modulová/celková š 1000/1083mm tl 210/170mm</a>	m2	131,730
D 767415516 SENDVIČOVÝ PANEĽ					
414	K	767415512	Montáž vnějšího obkladu pláště z kompozitních panelů typu BOND kazetové provedení s negativní spárou - skryté uchycení stěn výšky budovy přes 6 do 12 m	m2	35,576
415	M	55324735	<a href="#">panel sendvičový střešní, izolace PIR, viditelné kotvení, U 0,13W/m2K, modulová/celková š 1000/1083mm tl 210/170mm</a>	m2	37,355

V projektové dokumentaci v Technické zprávě „DPS-4000-ASR-ZPR-001\_TECHNICKA ZPRAVA.R2.Shared“ je uvedeno:

„Obvodový plášť haly je navržen jako lehká sendvičová fasáda (izolační stěnový systém – plechové panely s izolačním jádrem PUR tl.200mm – skladba pro temperované prostory W1a).“

Dále jsou uvedeny v soupisu prací položky:

D		783334201	SENDVIČOVÝ PANEL		
526	K	783301311	Příprava podkladu zámečnických konstrukcí před provedením nátěru odmaštění odmašťovačem vodou ředitelným	m2	143,040
527	K	783301401	Příprava podkladu zámečnických konstrukcí před provedením nátěru ometení	m2	143,040
528	K	783334201	Základní antikorozní nátěr zámečnických konstrukcí jednonásobný epoxidový	m2	143,040
529	K	783337101	Krycí nátěr (email) zámečnických konstrukcí jednonásobný epoxidový	m2	143,040
D		783334202	SENDVIČOVÝ PANEL		
530	K	783301311	Příprava podkladu zámečnických konstrukcí před provedením nátěru odmaštění odmašťovačem vodou ředitelným	m2	136,545
531	K	783301401	Příprava podkladu zámečnických konstrukcí před provedením nátěru ometení	m2	136,545
532	K	783334201	Základní antikorozní nátěr zámečnických konstrukcí jednonásobný epoxidový	m2	136,545
533	K	783337101	Krycí nátěr (email) zámečnických konstrukcí jednonásobný epoxidový	m2	136,545
D		783334203	SENDVIČOVÝ PANEL		
534	K	783301311	Příprava podkladu zámečnických konstrukcí před provedením nátěru odmaštění odmašťovačem vodou ředitelným	m2	131,980
535	K	783301401	Příprava podkladu zámečnických konstrukcí před provedením nátěru ometení	m2	131,980
536	K	783334201	Základní antikorozní nátěr zámečnických konstrukcí jednonásobný epoxidový	m2	131,980
537	K	783337101	Krycí nátěr (email) zámečnických konstrukcí jednonásobný epoxidový	m2	131,980
D		783334204	SENDVIČOVÝ PANEL		
538	K	783301311	Příprava podkladu zámečnických konstrukcí před provedením nátěru odmaštění odmašťovačem vodou ředitelným	m2	125,457
539	K	783301401	Příprava podkladu zámečnických konstrukcí před provedením nátěru ometení	m2	125,457
540	K	783334201	Základní antikorozní nátěr zámečnických konstrukcí jednonásobný epoxidový	m2	125,457
541	K	783337101	Krycí nátěr (email) zámečnických konstrukcí jednonásobný epoxidový	m2	125,457
D		783334205	SENDVIČOVÝ PANEL		
542	K	783301311	Příprava podkladu zámečnických konstrukcí před provedením nátěru odmaštění odmašťovačem vodou ředitelným	m2	35,576
543	K	783301401	Příprava podkladu zámečnických konstrukcí před provedením nátěru ometení	m2	35,576
544	K	783334201	Základní antikorozní nátěr zámečnických konstrukcí jednonásobný epoxidový	m2	35,576
545	K	783337101	Krycí nátěr (email) zámečnických konstrukcí jednonásobný epoxidový	m2	35,576

U těchto položek nám uniká smysl, proč jsou v soupisu prací?

**Žádáme zadavatele o opravu soupisu – sjednocení s projektovou dokumentací (PIR nebo PUR, tl. 210 nebo 200) a o odůvodnění položek č. 526 až 545.**

### Informace zadavatele

Pol. čís. 222, 223, 406, 407, 408, 409, 410, 411, 412, 413, 414, 415 jsou dodávka panelů.

Pol. čís. 222, 223, 406, 407, 408, 409, 410, 411, 412, 413, 414, 415 položky soupisu prací byly opraveny na tepelná izolace PUR.

Pol. čís. 526 až 545 jsou povrchová úprava panelů.

### Dotaz č. 27:

### Soupis prací – objekt SO 4300 – Vyhnivací nádrže – ASŘ

V soupisu prací jsou vykázané položky pro dodávku a montáž záchytného systému:

104	K	767881139r	Sřešní záchytný systém s montáží	kpl	1,000
			"Kalové hospodářství ČOV Brno - Modřice (DPS)"		
			"SO 4300 - Vyhňivací nádrže"		
			"D.1.1. Architektonicko-stavební řešení"		
			"Podklady: převzato z BIM modelu"		
			1		1,000
			<b>Součet</b>		<b>1,000</b>

a

D	767881151	Sřešní záchytný systém			
353	K	767881141	Montáž záchytného systému proti pádu bodů samostatných nebo v systému s poddajným kotvicím vedením do železobetonu mechanickými kotvami	kus	12,000
			Online PSC <a href="https://podminky.urs.cz/item/CS_URS_2022_02/767881141">https://podminky.urs.cz/item/CS_URS_2022_02/767881141</a>		
			"Kalové hospodářství ČOV Brno - Modřice (DPS)"		
			"SO 4300 - Vyhňivací nádrže"		
			"D.1.1. Architektonicko-stavební řešení"		
			"Podklady: převzato z BIM modelu"		
			12		12,000
			<b>Součet</b>		<b>12,000</b>
354	M	70921321	kotvici bod pro betonové konstrukce do předvrtaného otvoru pomocí hmoždinky nebo chemické kotvy dl 600mm	kus	12,000
			P Poznámka k položce: beton min C20/25		
355	K	767881151	Montáž záchytného systému proti pádu nástavců určených k upevnění na sloupky nebo body v systému poddajného kotvicího vedení středových, rohových, dělicích délky vedení do 50 m	soubor	12,000
			Online PSC <a href="https://podminky.urs.cz/item/CS_URS_2022_02/767881151">https://podminky.urs.cz/item/CS_URS_2022_02/767881151</a>		
			"Kalové hospodářství ČOV Brno - Modřice (DPS)"		
			"SO 4300 - Vyhňivací nádrže"		
			"D.1.1. Architektonicko-stavební řešení"		
			"Podklady: převzato z BIM modelu"		
			12		12,000
			<b>Součet</b>		<b>12,000</b>
356	M	70921437	mobilitní zábrana určená k vymezení nebezpečných zón na střeše (sloupek)	kus	12,000
			"Kalové hospodářství ČOV Brno - Modřice (DPS)"		
			"SO 4300 - Vyhňivací nádrže"		
			"D.1.1. Architektonicko-stavební řešení"		
			"Podklady: převzato z BIM modelu"		
			12		12,000
			<b>Součet</b>		<b>12,000</b>
357	M	31452209	úchytka průběžná k nerez lanu přímá pro systémy s požadavkem na permanentní kotvicí vedení lano tl 6mm	kus	8,000
			"Kalové hospodářství ČOV Brno - Modřice (DPS)"		
			"SO 4300 - Vyhňivací nádrže"		
			"D.1.1. Architektonicko-stavební řešení"		
			"Podklady: převzato z BIM modelu"		
			8		8,000
			<b>Součet</b>		<b>8,000</b>
358	M	31452211	úchytka průběžná rohová k nerez lanu pro systémy s požadavkem na permanentní kotvicí vedení lano tl 6mm	kus	4,000
			"Kalové hospodářství ČOV Brno - Modřice (DPS)"		
			"SO 4300 - Vyhňivací nádrže"		
			"D.1.1. Architektonicko-stavební řešení"		
			"Podklady: převzato z BIM modelu"		
			4		4,000
			<b>Součet</b>		<b>4,000</b>
359	K	767881161	Montáž záchytného systému proti pádu nástavců určených k upevnění na sloupky nebo body v systému poddajného kotvicího vedení montáž lana uchycení lana k nástavcům	kus	12,000
			Online PSC <a href="https://podminky.urs.cz/item/CS_URS_2022_02/767881161">https://podminky.urs.cz/item/CS_URS_2022_02/767881161</a>		
			"Kalové hospodářství ČOV Brno - Modřice (DPS)"		
			"SO 4300 - Vyhňivací nádrže"		
			"D.1.1. Architektonicko-stavební řešení"		
			"Podklady: převzato z BIM modelu"		
			12		12,000
			<b>Součet</b>		<b>12,000</b>
360	M	31452200	nerezové lano určené pro systémy s požadavkem na permanentní kotvicí vedení tl 6mm	m	65,400
			"Kalové hospodářství ČOV Brno - Modřice (DPS)"		
			"SO 4300 - Vyhňivací nádrže"		
			"D.1.1. Architektonicko-stavební řešení"		
			"Podklady: převzato z BIM modelu"		
			65,4		65,400
			<b>Součet</b>		<b>65,400</b>
361	M	31452202	koncovka k nerez lanu napínací pro systémy s požadavkem na permanentní kotvicí vedení lano tl 6mm	kus	11,000
			"Kalové hospodářství ČOV Brno - Modřice (DPS)"		
			"SO 4300 - Vyhňivací nádrže"		
			"D.1.1. Architektonicko-stavební řešení"		
			"Podklady: převzato z BIM modelu"		
			11		11,000
			<b>Součet</b>		<b>11,000</b>

Nejedná se o duplicitu?

**Žádáme zadavatele o opravu soupisu.**

### Informace zadavatele

Zadavatel potvrzuje, se jedná o duplicitu. Pol. č. 104 byla ze soupisu prací odstraněna.

**Dotaz č. 28:**

### Soupis prací – objekt SO 4300 – Vyhňivací nádrže – ASŘ

V soupisu prací jsou vykázány položky pro dodávku a montáž trapézového plechu:

D	767391113	Trapézový plech			
286	K	767391113	Montáž krytiny z tvarovaných plechů trapézových nebo vlnitých, uchycených přišťelením	m2	5 758,680
		Online PSC	<a href="https://podminky.urs.cz/item/CS_URS_2022_02/767391113">https://podminky.urs.cz/item/CS_URS_2022_02/767391113</a>		
		VV	"Kalové hospodářství ČOV Brno - Modřice (DPS)"		
		VV	"SO 4300 - Vyhňivací nádrže"		
		VV	"D.1.1. Architektonicko-stavební řešení"		
		VV	"Podklady: převzato z BIM modelu"		
		VV	(252,33*4+63,33*4+8,0*2+8,62*2+8,75*2+7,87*2+16,80+17,12*2+7,94*2+0,11*2+3,38*4+3,55*4+15,69)*4		5 758,680
		VV	Součet		5 758,680
287	M	15484113r	plech trapézový 50	m2	6 524,584
		VV	5758,68*1,133 'Přepočtené koeficientem množství		6 524,584

V projektové dokumentaci ve skladbách „DPS-0000-ASR-SPC-003\_KNIHA SKLADEB KO.R3.Shared“ je uvedeno:

#### W6 Vnější opláštění kruhových nádrží

##### W6a Vnější zateplení monolitické stěny kruhových nádrží nad terénem

W6a	VNĚJŠÍ OPLÁŠTĚNÍ KRUHOVÝCH NÁDRŽÍ NAD TERÉNEM	
	Popis	mm
	Plechové opláštění – trapézové fasádní plechy TRB14/1080 tl.plechu 0,6mm, povrch.nátěr Aluzinek, pásy kladené nasvislo kotvené na obvodové kotevní pásy lepené na pěnové sklo	14
	Zátěr na povrchu speciálním dvousložkovým lepidlem na bázi vysoce syntetické asfaltové emulze bez rozpouštědel	5
	Tepelná izolace - nestlačitelné izolační bloky z pěnového skla (min.objemová hmotnost 100kg/m <sup>3</sup> )	100
	Zátěr speciálním dvousložkovým lepidlem na bázi vysoce syntetické asfaltové emulze bez rozpouštědel	5
	penetrace	
	nosná svislá konstrukce	

Jaké parametry trapézového plechu platí?

**Žádáme zadavatele o sjednocení požadovaných parametrů trapézového plechu mezi projektovou dokumentací a soupisem prací a případnou opravu soupisu.**

### Informace zadavatele

V soupisu prací byla opravena položka pro tl.plechu na 0,6 mm.

**Dotaz č. 29:****Soupis prací – objekt SO 4500 – Vyrovnávací nádrže – ASŘ**

V soupisu prací jsou vykázány položky pro dodávku a montáž trapézového plechu:

D	767391113	Trapézový plech			
83	K	767391113	Montáž krytiny z tvarovaných plechů trapézových nebo vlnitých, uchycených přistřelením	m2	452,880
		Online PSC	<a href="https://podminky.urs.cz/item/CS_URS_2022_02/767391113">https://podminky.urs.cz/item/CS_URS_2022_02/767391113</a>		
		VV	"Kalové hospodářství ČOV Brno - Modřice (DPS)"		
		VV	"SO 4500 - Vyrovnávací nádrže"		
		VV	"D.1.1. Architektonicko-stavební řešení"		
		VV	"Podklady: převzato z BIM modelu"		
		VV	113,22*4		452,880
		VV	Součet		452,880
84	M	15484113r	plech trapézový 50	m2	513,113
		VV	452,88*1,133 'Přepočtené koeficientem množství		513,113

V projektové dokumentaci ve skladbách „DPS-0000-ASR-SPC-003\_KNIHA SKLADEB KO.R3.Shared“ je uvedeno:

**W6 Vnější opláštění kruhových nádrží****W6a Vnější zateplení monolitické stěny kruhových nádrží nad terénem**

W6a	VNĚJŠÍ OPLÁŠTĚNÍ KRUHOVÝCH NÁDRŽÍ NAD TERÉNEM	
	Popis	mm
	Plechové opláštění – trapézové fasádní plechy TRB14/1080 tl.plechu 0,6mm, povrch.nátěr Aluzinek, pásy kladené nasvislo kotvené na obvodové kotevní pásy lepené na pěnové sklo	14
	Zátěr na povrchu speciálním dvousložkovým lepidlem na bázi vysoce syntetické asfaltové emulze bez rozpouštědel	5
	Teplná izolace - nestlačitelné izolační bloky z pěnového skla (min.objemová hmotnost 100kg/m <sup>3</sup> )	100
	Zátěr speciálním dvousložkovým lepidlem na bázi vysoce syntetické asfaltové emulze bez rozpouštědel	5
	penetrace	
	nosná svislá konstrukce	

Jaké parametry trapézového plechu platí?

**Žádáme zadavatele o sjednocení požadovaných parametrů trapézového plechu mezi projektovou dokumentací a soupisem prací a případnou opravu soupisu.**

**Informace zadavatele**

V soupisu prací byla opravena položka pro tl.plechu na 0,6 mm.

**Dotaz č. 30:****Soupis prací – objekt SO 4703 – Kontejnerové stání – ASŘ**

V soupisu prací jsou vykázány položky pro dodávku a montáž trapézového plechu:

79	M	15485107	plech trapézový 35/207/1035 Pz tl 0,5mm	m2	774,576
			"DPS Kalové hospodářství ČOV Brno - Modřice		
			"D.1.1.4703 ARCHITEKTONICKO-STAVEBNÍ ŘEŠENÍ		
			"D1.1.4703.1 Technická zpráva		
			"D1.1.4703 ASŘ		
			"skloněná síťecha trapézový plech		
			"list specifikace R4		
			"Zdroj výměr v IFC: Počet prvků v BIM modelu		
			"rozměry: 19,36m3		
			387,288+387,288		774,576
			Součet		774,576
94	M	15485107	plech trapézový 35/207/1035 Pz tl 0,5mm	m2	217,600
			"DPS Kalové hospodářství ČOV Brno - Modřice		
			"D.1.1.4703 ARCHITEKTONICKO-STAVEBNÍ ŘEŠENÍ		
			"D1.1.4703.1 Technická zpráva		
			"D1.1.4703 ASŘ		
			"stěna trapézový plech		
			"Zdroj výměr v IFC: Počet prvků v BIM modelu		
			"rozměry: 5,44m3		
			108,80+108,80		217,600
			Součet		217,600
91	M	15485107	plech trapézový 35/207/1035 Pz tl 0,5mm	m2	85,618
			"DPS Kalové hospodářství ČOV Brno - Modřice		
			"D.1.1.4703 ARCHITEKTONICKO-STAVEBNÍ ŘEŠENÍ		
			"D1.1.4703.1 Technická zpráva		
			"D1.1.4703 ASŘ		
			"stěna trapézový plech		
			"Zdroj výměr v IFC: Počet prvků v BIM modelu		
			"rozměry: 2,14m3		
			42,809+42,809		85,618
			Součet		85,618
97	M	15485107	plech trapézový 35/207/1035 Pz tl 0,5mm	m2	56,004
			"DPS Kalové hospodářství ČOV Brno - Modřice		
			"D.1.1.4703 ARCHITEKTONICKO-STAVEBNÍ ŘEŠENÍ		
			"D1.1.4703.1 Technická zpráva		
			"D1.1.4703 ASŘ		
			"stěna trapézový plech		
			"Zdroj výměr v IFC: Počet prvků v BIM modelu		
			"rozměry: 0,70m3		
			14,001+14,001+14,001+14,001		56,004
			Součet		56,004
100	M	15485107	plech trapézový 35/207/1035 Pz tl 0,5mm	m2	25,216
			"DPS Kalové hospodářství ČOV Brno - Modřice		
			"D.1.1.4703 ARCHITEKTONICKO-STAVEBNÍ ŘEŠENÍ		
			"D1.1.4703.1 Technická zpráva		
			"D1.1.4703 ASŘ		
			"stěna trapézový plech		
			"Zdroj výměr v IFC: Počet prvků v BIM modelu		
			"rozměry: 0,32m3		
			6,304+6,304+6,304+6,304		25,216
			Součet		25,216
103	M	15485107	plech trapézový 35/207/1035 Pz tl 0,5mm	m2	108,932
			"DPS Kalové hospodářství ČOV Brno - Modřice		
			"D.1.1.4703 ARCHITEKTONICKO-STAVEBNÍ ŘEŠENÍ		
			"D1.1.4703.1 Technická zpráva		
			"D1.1.4703 ASŘ		
			"stěna trapézový plech		
			"Zdroj výměr v IFC: Počet prvků v BIM modelu		
			"rozměry: 2,72m3		
			54,466+54,466		108,932
			Součet		108,932

V projektové dokumentaci ve skladbách „DPS-0000-ASR-SPC-003\_KNIHA SKLADEB KO.R3.Shared“ je uvedeno:



#### R4 STŘEŠNÍ PLECHOVÁ KRYTINA – TRAPÉZOVÝ PLECH

spád nosné ocelové konstrukce zastřešení, venkovní otevřený přístřešek

- Plechová krytina uložená v pultovém spádu cca 28° - trapézový plech tl.0,6 mm, žárově pozinkovaný s kvalitní polyesterovou vrstvou 35µm, kotvený samovrtnými šrouby do konstrukce, výška vlny cca 50mm (součástí dodávky je kompletní sortiment lemovacích prvků oplechování)
- ocelové vaznice na rozpětí 7,7m – nosná konstrukce

Jaké parametry trapézového plechu platí?

**Žádáme zadavatele o sjednocení požadovaných parametrů trapézového plechu mezi projektovou dokumentací a soupisem prací a případnou opravu soupisu.**

#### Informace zadavatele

Specifikace trapézových plechů byla v soupisu prací opravena.

#### Dotaz č. 31:

#### Soupis prací – objekt SO 2405 – Biofiltr E – ASŘ

V soupisu prací jsou vykázány položky pro dodávku a montáž plastových výstelek:

D	767591101	Plastová výstelka		
64	M	63126009r	plastová výstelka s montáží	kpl 1,000
	W		"Kalové hospodářství ČOV Brno - Modřice (DPS)"	
	W		"SO 2405 - BIOFILTR E"	
	W		"D.1.1. Architektonicko-stavební řešení"	
	W		"Podklady: převzato z BIM modelu"	
	W		1	1,000
	W		Součet	1,000
65	M	63126010r	kotvy pro plastovou výstelku	kus 24,000
	W		"Kalové hospodářství ČOV Brno - Modřice (DPS)"	
	W		"SO 2405 - BIOFILTR E"	
	W		"D.1.1. Architektonicko-stavební řešení"	
	W		"Podklady: převzato z BIM modelu"	
	W		24	24,000
	W		Součet	24,000
66	M	63126011r	lišty pro plastovou výstelku	m 252,800
	W		"Kalové hospodářství ČOV Brno - Modřice (DPS)"	
	W		"SO 2405 - BIOFILTR E"	
	W		"D.1.1. Architektonicko-stavební řešení"	
	W		"Podklady: převzato z BIM modelu"	
	W		(29,2*2+1,6*4+30,8*2)*2	252,800
	W		Součet	252,800

V soupisu prací chybí položka pro dilatační pásy pro plastovou výstelku (u objektu SO 2406 – Biofiltr F – ASŘ tato položka uvedena je).

**Žádáme zadavatele o uvedení odpovídajícího množství v m2 u položky č. 64 a doplnění položky pro dilatační pásy a opravu soupisu.**

#### Informace zadavatele

Soupis prací byl doplněn. Dilatační pásy nebudou pro biofiltr použity.

#### Dotaz č. 32:

## Soupis prací – objekt SO 2406 – Biofiltr F – ASŘ

V soupisu prací jsou vykázány položky pro dodávku a montáž plastových výstelek:

D	767591101	Plastová výstelka		
63	M	63126009r	plastová výstelka s montáží	kpl 1,000
			"Kalové hospodářství ČOV Brno - Modřice (DPS)"	
			"SO 2406 - BIOFILTR F"	
			"D.1.1. Architektonicko-stavební řešení"	
			"Podklady: převzato z BIM modelu"	
			1	1,000
			Součet	1,000
64	M	63126010r	kotvy pro plastovou výstelku	kus 24,000
			"Kalové hospodářství ČOV Brno - Modřice (DPS)"	
			"SO 2406 - BIOFILTR F"	
			"D.1.1. Architektonicko-stavební řešení"	
			"Podklady: převzato z BIM modelu"	
			24	24,000
			Součet	24,000
65	M	63126011r	lišty pro plastovou výstelku	m 122,400
			"Kalové hospodářství ČOV Brno - Modřice (DPS)"	
			"SO 2406 - BIOFILTR F"	
			"D.1.1. Architektonicko-stavební řešení"	
			"Podklady: převzato z BIM modelu"	
			(29,0*2+1,6*2)*2	122,400
			Součet	122,400
66	M	63126012r	dilatační pásy pro plastovou výstelku	m 6,400
			"Kalové hospodářství ČOV Brno - Modřice (DPS)"	
			"SO 2406 - BIOFILTR F"	
			"D.1.1. Architektonicko-stavební řešení"	
			"Podklady: převzato z BIM modelu"	
			1,6*4	6,400
			Součet	6,400

Žádáme zadavatele o uvedení odpovídajícího množství v m2 u položky č. 63 a tedy opravu soupisu.

### Informace zadavatele

V soupisu prací byly doplněny m2.

Dotaz č. 33:

## Soupis prací – objekt SO 4000 – Strojní zahuštění přebytečného kalu – ASŘ

V soupisu prací jsou vykázány položky pro dodávku a montáž plastových výstelek:

310	K	629993112R	Překrytí spáry PP výstelky lištou	m 134,000
311	K	629993113R	Kotvení do PP výstelky	m 1,000

D	631311154	SPÁDOVÝ BETON		
337	K	631311135	Mazanina z betonu prostého bez zvýšených nároků na prostředí tl. přes 120 do 240 mm tř. C 20/25	m3 9,280
338	K	762430025R	PE výstelka tl. 5 mm	kpl 54,666
D	631311155	SPÁDOVÝ BETON		
339	K	631311135	Mazanina z betonu prostého bez zvýšených nároků na prostředí tl. přes 120 do 240 mm tř. C 20/25	m3 5,170
340	K	762430025R.1	Obložení stěn z desek PP svařovaných	m2 34,351
D	631311156	SPÁDOVÝ BETON		
341	K	631311125	Mazanina z betonu prostého bez zvýšených nároků na prostředí tl. přes 80 do 120 mm tř. C 20/25	m3 1,640
342	K	762430025R.2	Obložení stěn z desek PP svařovaných	m2 54,666
D	631311157	SPÁDOVÝ BETON		
343	K	631311125	Mazanina z betonu prostého bez zvýšených nároků na prostředí tl. přes 80 do 120 mm tř. C 20/25	m3 1,030
344	K	762430025R.3	Obložení stěn z desek PP svařovaných	m2 34,351

**Žádáme zadavatele o uvedení odpovídajícího množství v m u položky č. 311, o opravu měrné jednotky u položky č. 338 a tedy opravu soupisu.**

### Informace zadavatele

V soupisu prací byly:

Pol. čís. 311 a 338 opraveny.

### Dotaz č. 34:

### Soupis prací – objekt SO 4300 – Vyhňivací nádrže – ASŘ

V soupisu prací jsou vykázány položky pro dodávku a montáž plastových výstelek:

D	767591101	Plastová výstelka		
341	M	63126009r	plastová výstelka s montáží	kpl 1,000
	VV		"Kalové hospodářství ČOV Brno - Modřice (DPS)"	
	VV		"SO 4300 - Vyhňivací nádrže"	
	VV		"D.1.1. Architektonicko-stavební řešení"	
	VV		"Podklady: převzato z BIM modelu"	
	VV		"stěny 8*200 m2 a strop 4*453,5 m2 do bednění" 1	1,000
	VV		Součet	1,000
342	M	63126010r	kotvy pro plastovou výstelku	kus 96,000
	VV		"Kalové hospodářství ČOV Brno - Modřice (DPS)"	
	VV		"SO 4300 - Vyhňivací nádrže"	
	VV		"D.1.1. Architektonicko-stavební řešení"	
	VV		"Podklady: převzato z BIM modelu"	
	VV		24*4	96,000
	VV		Součet	96,000
343	M	63126011r	lišty pro plastovou výstelku	m 603,200
	VV		"Kalové hospodářství ČOV Brno - Modřice (DPS)"	
	VV		"SO 4300 - Vyhňivací nádrže"	
	VV		"D.1.1. Architektonicko-stavební řešení"	
	VV		"Podklady: převzato z BIM modelu"	
	VV		75,4*2*4	603,200
	VV		Součet	603,200

**Žádáme zadavatele o uvedení odpovídajícího množství v m2 u položky č. 341 a doplnění položky pro dilatační pásy, a tedy opravu soupisu.**

### Informace zadavatele

Dilatační pásy pro PE výstelky nebudou pro filtr použity, m2 výstelky jsou uvedeny v položce.

### Dotaz č. 35:

### Soupis prací – objekt SO 4500 – Vyrovnávací nádrže – ASŘ

V soupisu prací jsou vykázány položky pro dodávku a montáž plastových výstelek:

D	767591101	Plastová výstelka		
86	M	63126009r	plastová výstelka s montáží	kpl 1,000
			"Kalové hospodářství ČOV Brno - Modřice (DPS)"	
			"SO 4500 - Vyrovnávací nádrže"	
			"D.1.1. Architektonicko-stavební řešení"	
			"Podklady: převzato z BIM modelu"	
			"stěny 8*98 m2 a strop 4*50 m2 do bedněn" 1	1,000
			Součet	1,000
87	M	63126010r	kotvy pro plastovou výstelku	kus 96,000
			"Kalové hospodářství ČOV Brno - Modřice (DPS)"	
			"SO 4500 - Vyrovnávací nádrže"	
			"D.1.1. Architektonicko-stavební řešení"	
			"Podklady: převzato z BIM modelu"	
			24*4	96,000
			Součet	96,000
88	M	63126011r	lišty pro plastovou výstelku	m 100,800
			"Kalové hospodářství ČOV Brno - Modřice (DPS)"	
			"SO 4500 - Vyrovnávací nádrže"	
			"D.1.1. Architektonicko-stavební řešení"	
			"Podklady: převzato z BIM modelu"	
			25,2*4	100,800
			Součet	100,800

Žádáme zadavatele o uvedení odpovídajícího množství v m2 u položky č. 86 a doplnění položky pro dilatační pásy, a tedy opravu soupisu.

### Informace zadavatele

Soupis prací nebyl upraven pro požadované dilatační pásy, protože pro PE výstelky nebudou použity, m2 plastové výstelky jsou uvedeny v položce.

### Dotaz č. 36:

### Soupis prací – objekt SO 3005 – Podružní trafostanice TS 1.4

Dle PD „DPS-3005-ASR-SPC-001\_PSV.R3.Shared“ prvek Z4 01

PSV SCHODIŠTĚ									
Označení	Popis	MATERIAL (TE)	Podlaží základny	Horní podlaží	Stupnice	Počet stupňů	Hloubka stupně	Výška stupně	Komentáře
Z4 01	SCHODIŠTĚ	KOMPOZIT	-1PP	1NP	POROROŠT KOMPOZIT	11	250	182	VČ. KOMPOZITOVÉH O MADLA A KOTVENÍ

je v soupisu prací s výkazem výměr vykázán položkami pro zábradlí schodiště:

421	K	767165111	Montáž zábradlí rovného madel z trubek nebo tenkostěnných profilů šroubováním	m	4,391
		Online PSC	<a href="https://podminky.urs.cz/item/CS_URS_2022_02/767165111">https://podminky.urs.cz/item/CS_URS_2022_02/767165111</a>		
			Poznámka k položce:		
		P	1009190		
		VV	"DPS Kalové hospodářství ČOV <a href="#">Brno - Modřice</a>		
		VV	"D.1.1.3005 ARCHITEKTONICKO-STAVEBNÍ ŘEŠENÍ		
		VV	"D1.1.3005.1 Technická zpráva		
		VV	"D1.1.3005 ASŘ		
		VV	"ocelové zábradlí, nerezové madlo		
		VV	"list specifikace Z4 01		
		VV	"Zdroj výměr v IFC: Počet prvků v BIM modelu		
		VV	"rozměry: 4,391m		
		VV	4,391		4,391
		VV	<b>Součet</b>		<b>4,391</b>
422	M	55342038	madlo nerezové 40x40mm	m	4,391
		VV	"DPS Kalové hospodářství ČOV <a href="#">Brno - Modřice</a>		
		VV	"D.1.1.3005 ARCHITEKTONICKO-STAVEBNÍ ŘEŠENÍ		
		VV	"D1.1.3005.1 Technická zpráva		
		VV	"D1.1.3005 ASŘ		
		VV	"ocelové zábradlí, nerezové madlo		
		VV	"list specifikace Z4 01		
		VV	"Zdroj výměr v IFC: Počet prvků v BIM modelu		
		VV	"rozměry: 4,391m		
		VV	4,391		4,391
		VV	<b>Součet</b>		<b>4,391</b>

Dle komentáře uvedeném ve výpisu prvku Z4 01 se ale jedná o kompozitové madlo.

Dále je v soupisu prací s výkazem výměr vykázan položkami pro schodnice schodiště:

		76721011			
	D	4	SCHODNICE		
425	K	628613611	Žárové zinkování ponorem dílů ocelových konstrukcí mostů hmotnosti dílců do 100 kg	kg	124,320
		Online PSC	<a href="https://podminky.urs.cz/item/CS_URS_2022_02/628613611">https://podminky.urs.cz/item/CS_URS_2022_02/628613611</a>		
		VV	"DPS Kalové hospodářství ČOV <a href="#">Brno - Modřice</a>		
		VV	"D.1.1.3005 ARCHITEKTONICKO-STAVEBNÍ ŘEŠENÍ		
		VV	"D1.1.3005.1 Technická zpráva		
		VV	"D1.1.3005 ASŘ		
		VV	"schodiště, schodnice nosník UPE 300, včetně ocelového zábradlí a kotvení		
		VV	"Zdroj výměr v IFC: Počet prvků v BIM modelu		

VV	"list specifikace Z4 01		
VV	"rozměry: 0,02m3		
VV	2*(1,40*44,40)		124,320
VV	<b>Součet</b>		<b>124,320</b>

42 6	K	767210114	Montáž schodnic ocelových rovných na ocelovou konstrukci svařováním	m	2,800
---------	---	-----------	---	---	-------

Online PSC [https://podminky.urs.cz/item/CS\\_URS\\_2022\\_02/767210114](https://podminky.urs.cz/item/CS_URS_2022_02/767210114)

Poznámka k položce:

P 1009188

1009189

VV "DPS Kalové hospodářství ČOV [Brno - Modřice](#)

VV "D.1.1.3005 ARCHITEKTONICKO-STAVEBNÍ ŘEŠENÍ

VV "D1.1.3005.1 Technická zpráva

VV "D1.1.3005 ASŘ

VV "schodiště, schodnice nosník UPE 300, včetně ocelového zábradlí a kotvení

VV "Zdroj výměr v IFC: Počet prvků v BIM modelu

VV "list specifikace Z4 01

VV "rozměry: 0,02m3

VV 2\*1,40

2,800

VV **Součet**

**2,800**

42 7	M	13011029	ocel profilová jakost S235JR (11 375) průřez UPE 300	t	0,124
---------	---	----------	--	---	-------

VV "DPS Kalové hospodářství ČOV [Brno - Modřice](#)

VV "D.1.1.3005 ARCHITEKTONICKO-STAVEBNÍ ŘEŠENÍ

VV "D1.1.3005.1 Technická zpráva

VV "D1.1.3005 ASŘ

VV "schodiště, schodnice nosník UPE 300, včetně ocelového zábradlí a kotvení

VV "Zdroj výměr v IFC: Počet prvků v BIM modelu

VV "list specifikace Z4 01

VV "rozměry: 0,02m3

VV 2\*(1,40\*0,04440)

0,124

VV **Součet**

**0,124**

76721011

D 5 SCHODNICE

42 8	K	628613611	Žárové zinkování ponorem dílů ocelových konstrukcí mostů hmotnosti dílců do 100 kg	kg	97,680
---------	---	-----------	--	----	--------

Online PSC [https://podminky.urs.cz/item/CS\\_URS\\_2022\\_02/628613611](https://podminky.urs.cz/item/CS_URS_2022_02/628613611)

VV "DPS Kalové hospodářství ČOV [Brno - Modřice](#)

VV "D.1.1.3005 ARCHITEKTONICKO-STAVEBNÍ ŘEŠENÍ

VV "D1.1.3005.1 Technická zpráva

VV "D1.1.3005 ASŘ

VV "schodiště, schodnice nosník UPE 300, včetně ocelového zábradlí a kotvení

VV "Zdroj výměr v IFC: Počet prvků v BIM modelu

VV "list specifikace Z4 01

VV "rozměry: 0,02m3

VV 2\*(1,10\*44,40)

97,680

VV **Součet**

**97,680**

42 9	K	767210114	Montáž schodnic ocelových rovných na ocelovou konstrukci svařováním	m	2,200
		Online PSC	<a href="https://podminky.urs.cz/item/CS_URS_2022_02/767210114">https://podminky.urs.cz/item/CS_URS_2022_02/767210114</a> Poznámka k položce:		
		P	1009209		
			1009210		
		VV	"DPS Kalové hospodářství ČOV <a href="#">Brno - Modřice</a>		
		VV	"D.1.1.3005 ARCHITEKTONICKO-STAVEBNÍ ŘEŠENÍ		
		VV	"D1.1.3005.1 Technická zpráva		
		VV	"D1.1.3005 ASŘ		
		VV	"schodiště, schodnice nosník UPE 300, včetně ocelového zábradlí a kotvení		
		VV	"Zdroj výměr v IFC: Počet prvků v BIM modelu		
		VV	"list specifikace Z4 01		
		VV	"rozměry: 0,02m3		
		VV	2*1,10		2,200
		VV	<b>Součet</b>		<b>2,200</b>
43 0	M	13011029	ocel profilová jakost S235JR (11 375) průřez UPE 300	t	0,098
		VV	"DPS Kalové hospodářství ČOV <a href="#">Brno - Modřice</a>		
		VV	"D.1.1.3005 ARCHITEKTONICKO-STAVEBNÍ ŘEŠENÍ		
		VV	"D1.1.3005.1 Technická zpráva		
		VV	"D1.1.3005 ASŘ		
		VV	"schodiště, schodnice nosník UPE 300, včetně ocelového zábradlí a kotvení		
		VV	"Zdroj výměr v IFC: Počet prvků v BIM modelu		
		VV	"list specifikace Z4 01		
		VV	"rozměry: 0,02m3		
		VV	2*(1,10*0,04440)		0,098

VV

Součet

0,098

## D 767211312 SCHODIŠTĚ

451	K	628613611	Žárové zinkování ponorem dílů ocelových konstrukcí mostů hmotnosti dílců do 100 kg	kg	266,400
-----	---	-----------	--	----	---------

Online PSC

[https://podminky.urs.cz/item/CS\\_URS\\_2022\\_02/628613611](https://podminky.urs.cz/item/CS_URS_2022_02/628613611)

VV

"DPS Kalové hospodářství ČOV [Brno - Modřice](#)

VV

"D.1.1.3005 ARCHITEKTONICKO-STAVEBNÍ ŘEŠENÍ

VV

"D1.1.3005.1 Technická zpráva

VV

"D1.1.3005 ASŘ

VV

"schodiště, schodnice nosník UPE 300, včetně kompozitového madla a kotvení

VV

"Zdroj výměr v IFC: Počet prvků v BIM modelu

VV

"list specifikace Z4 01

VV

"rozměry: 0,05m3

VV

2\*(3,00\*44,40)

266,400

VV

Součet

266,400

452	K	767210111	Montáž schodnic ocelových rovných v prostoru, podepřené	m	6,000
-----	---	-----------	---	---	-------

Online PSC

[https://podminky.urs.cz/item/CS\\_URS\\_2022\\_02/767210111](https://podminky.urs.cz/item/CS_URS_2022_02/767210111)

P

Poznámka k položce:

1009185

VV

"DPS Kalové hospodářství ČOV [Brno - Modřice](#)

VV

"D.1.1.3005 ARCHITEKTONICKO-STAVEBNÍ ŘEŠENÍ

VV

"D1.1.3005.1 Technická zpráva

VV

"D1.1.3005 ASŘ

VV

"schodiště, schodnice nosník UPE 300, včetně kompozitového madla a kotvení

VV

"Zdroj výměr v IFC: Počet prvků v BIM modelu

VV

"list specifikace Z4 01

VV

"rozměry: 0,05m3

VV

2\*3,00

6,000

VV

Součet

6,000

453	M	13011029	ocel profilová jakost S235JR (11 375) průřez UPE 300	t	0,266
-----	---	----------	--	---	-------

VV

"DPS Kalové hospodářství ČOV [Brno - Modřice](#)

VV

"D.1.1.3005 ARCHITEKTONICKO-STAVEBNÍ ŘEŠENÍ

VV

"D1.1.3005.1 Technická zpráva

VV

"D1.1.3005 ASŘ

VV

"schodiště, schodnice nosník UPE 300, včetně kompozitového madla a kotvení

VV

"Zdroj výměr v IFC: Počet prvků v BIM modelu

VV

"list specifikace Z4 01

VV

"rozměry: 0,05m3

VV

2\*(3,00\*0,04440)

0,266

VV

Součet

0,266



Dle materiálu schodiště uvedeném ve výpisu prvku Z4 01 se ale jedná o kompozit.

Dále je v soupisu prací s výkazem výměr vykázan položkami pro schodišťové stupně schodiště:

D		767211001	RAMENO SCHODIŠTĚ		
443	K	767211002R	Montáž výrobků z kompozitů schodišťových stupňů z pochůzných litých roštů délky přes 1 000 mm	kus	10,000
Poznámka k položce:					
P			1009186		
VV			"DPS Kalové hospodářství ČOV <a href="#">Brno - Modřice</a>		
VV			"D.1.1.3005 ARCHITEKTONICKO-STAVEBNÍ ŘEŠENÍ		
VV			"D1.1.3005.1 Technická zpráva		
VV			"D1.1.3005 ASŘ		
VV			"schodiště, schodnice nosník UPE 300, včetně ocelového zábradlí a kotvení		
VV			"Zdroj výměr v IFC: Počet prvků v BIM modelu		
VV			"list specifikace Z4 01		
VV			"rozměry: 0,07m3		
VV			10,00		10,000
VV			<b>Součet</b>		<b>10,000</b>
444	M	63126091R	stupeň schodišťový z kompozitních skládaných roštů 1100x250x25mm	kus	10,000
VV			"DPS Kalové hospodářství ČOV <a href="#">Brno - Modřice</a>		
VV			"D.1.1.3005 ARCHITEKTONICKO-STAVEBNÍ ŘEŠENÍ		
VV			"D1.1.3005.1 Technická zpráva		
VV			"D1.1.3005 ASŘ		
VV			"schodiště, schodnice nosník UPE 300, včetně ocelového zábradlí a kotvení		
VV			"Zdroj výměr v IFC: Počet prvků v BIM modelu		
VV			"list specifikace Z4 01		
VV			"rozměry: 0,07m3		
VV			10,00		10,000
VV			<b>Součet</b>		<b>10,000</b>
D		767591002	PODESTA SCHODIŠTĚ		
465	K	767591002	Montáž výrobků z kompozitů podlah nebo podest z pochůzných litých roštů hmotnosti přes 15 do 30 kg/m2	m2	1,540
Online PSC <a href="https://podminky.urs.cz/item/CS_URS_2022_02/767591002">https://podminky.urs.cz/item/CS_URS_2022_02/767591002</a>					
Poznámka k položce:					
P			1009200		
VV			"DPS Kalové hospodářství ČOV <a href="#">Brno - Modřice</a>		
VV			"D.1.1.3005 ARCHITEKTONICKO-STAVEBNÍ ŘEŠENÍ		
VV			"D1.1.3005.1 Technická zpráva		
VV			"D1.1.3005 ASŘ		
VV			"schodiště, schodnice nosník UPE 300, včetně ocelového zábradlí a kotvení		
VV			"Zdroj výměr v IFC: Počet prvků v BIM modelu		
VV			"list specifikace Z4 01		
VV			"rozměry: 0,04m3		
VV			1,40*1,10		1,540
VV			<b>Součet</b>		<b>1,540</b>
466	M	63126003	rošt kompozitní pochůzný litý 44x44/50mm A15	m2	1,540
VV			"DPS Kalové hospodářství ČOV <a href="#">Brno - Modřice</a>		
VV			"D.1.1.3005 ARCHITEKTONICKO-STAVEBNÍ ŘEŠENÍ		
VV			"D1.1.3005.1 Technická zpráva		
VV			"D1.1.3005 ASŘ		
VV			"schodiště, schodnice nosník UPE 300, včetně ocelového zábradlí a kotvení		
VV			"Zdroj výměr v IFC: Počet prvků v BIM modelu		
VV			"list specifikace Z4 01		
VV			"rozměry: 0,04m3		
VV			1,40*1,10		1,540
VV			<b>Součet</b>		<b>1,540</b>

Tyto položky odpovídají PD prvku Z4 01 – stupnice pororošt kompozit.

**Žádáme zadavatele o opravu soupisu prací dle parametrů uvedených v projektové dokumentaci, zejména materiálové řešení schodišťové schodnice a madla, vykázaných výměr tonáží schodnic.**

### Informace zadavatele

Soupis prací byl upraven pro položky:

Pol. čís. 421, 422 materiál sjednocen s PD.

schodnice: SCHOONIC   SCHOONICE			0,01 m <sup>2</sup>	1009109	767210114
schodnice: SCHOONIC   SCHOONICE			0,01 m <sup>2</sup>	1009209	767210115
schodnice: SCHOONIC   SCHOONICE			0,01 m <sup>2</sup>	1009210	767210115
schodnice: SCHOONIC   SCHOONICE			0,01 m <sup>2</sup>	1009268	767210114

Pol.čís. 425 až 427 upřesnění informace– nosná konstrukce schodiště z PZ profilu

Pol.čís. 428 až 430 upřesnění informace– nosná konstrukce schodiště z PZ profilu

Pol.čís. 451 až 453 upřesnění informace – nosná konstrukce schodiště z PZ profilu

Pol.čís. 443, 444 upřesnění informace – nášlapná konstrukce schodiště z kompozitu

Pol.čís. 465, 466 upřesnění informace – nášlapná konstrukce schodiště z kompozitu

### Dotaz č. 37:

#### Soupis prací – objekt SO 3005 – Podružní trafostanice TS 1.4

Dle PD „DPS-3005-ASR-SPC-001\_PSV.R3.Shared“ prvek Z5 02

Z5 02	ŽEBŘÍK	ŽEBŘÍK PŘÍMÝ S VÝSTUPEM A OCHRANNÝM KOŠEM, VČ. PŘECHODOVÉ LÁVKY A ZÁBRADLÍ	OCEL - NEREZOVÁ	4,85 m	1	VČ. KOTVENÍ
-------	--------	--	-----------------	--------	---	-------------

– součástí žebříku je přechodová lávka

V soupisu prací s výkazem výměr je přechodová lávka vykázána položkami pro schodišťové stupně schodiště:

D	767590120	ZÁKLOP - POROROŠT		
461	K	767590120	Montáž podlahových konstrukcí podlahových roštů, podlah připevněných šroubováním	kg 14,000
		Online PSC	<a href="https://podminky.urs.cz/item/CS_URS_2022_02/767590120">https://podminky.urs.cz/item/CS_URS_2022_02/767590120</a>	
		VV	"DPS Kalové hospodářství ČOV Brno - Modřice	
		VV	"D.1.1.3005 ARCHITEKTONICKO-STAVEBNÍ ŘEŠENÍ	
		VV	"D1.1.3005.1 Technická zpráva	
		VV	"D1.1.3005 ASŘ	
		VV	"podlaha, záklop pororošt 30	
		VV	"včetně osazovacího rámu, uložení do spádového betonu	
		VV	"list specifikace Z5 02	
		VV	"Zdroj výměr v IFC: Počet prvků v BIM modelu	
		VV	"rozměry: 0,01m3	
		VV	14,00	14,000
		VV	<b>Součet</b>	<b>14,000</b>
462	M	55347057	rošt podlahový svařovaný žárově zinkovaný velikost 30/3mm 1000x1000mm	kus 0,449
		VV	"DPS Kalové hospodářství ČOV Brno - Modřice	
		VV	"D.1.1.3005 ARCHITEKTONICKO-STAVEBNÍ ŘEŠENÍ	
		VV	"D1.1.3005.1 Technická zpráva	
		VV	"D1.1.3005 ASŘ	
		VV	"podlaha, záklop pororošt 30	
		VV	"včetně osazovacího rámu, uložení do spádového betonu	
		VV	"list specifikace Z5 02	
		VV	"Zdroj výměr v IFC: Počet prvků v BIM modelu	
		VV	"rozměry: 0,01m3	
		VV	0,449	0,449
		VV	<b>Součet</b>	<b>0,449</b>
D	767590121	ZÁKLOP - POROROŠT		
463	K	767590120	Montáž podlahových konstrukcí podlahových roštů, podlah připevněných šroubováním	kg 12,000
		Online PSC	<a href="https://podminky.urs.cz/item/CS_URS_2022_02/767590120">https://podminky.urs.cz/item/CS_URS_2022_02/767590120</a>	
		VV	"DPS Kalové hospodářství ČOV Brno - Modřice	
		VV	"D.1.1.3005 ARCHITEKTONICKO-STAVEBNÍ ŘEŠENÍ	
		VV	"D1.1.3005.1 Technická zpráva	
		VV	"D1.1.3005 ASŘ	
		VV	"podlaha, záklop pororošt 30	
		VV	"včetně osazovacího rámu, uložení do spádového betonu	
		VV	"list specifikace Z5 02	
		VV	"Zdroj výměr v IFC: Počet prvků v BIM modelu	
		VV	"rozměry: 0,01m3	
		VV	6,00+6,00	12,000
		VV	<b>Součet</b>	<b>12,000</b>
464	M	55347057	rošt podlahový svařovaný žárově zinkovaný velikost 30/3mm 1000x1000mm	kus 0,354
		VV	"DPS Kalové hospodářství ČOV Brno - Modřice	
		VV	"D.1.1.3005 ARCHITEKTONICKO-STAVEBNÍ ŘEŠENÍ	
		VV	"D1.1.3005.1 Technická zpráva	
		VV	"D1.1.3005 ASŘ	
		VV	"podlaha, záklop pororošt 30	
		VV	"včetně osazovacího rámu, uložení do spádového betonu	
		VV	"list specifikace Z5 02	
		VV	"Zdroj výměr v IFC: Počet prvků v BIM modelu	
		VV	"rozměry: 0,01m3	
		VV	0,177+0,177	0,354
		VV	<b>Součet</b>	<b>0,354</b>
D	767161119	OCELOVÉ ZÁBRADLÍ		
419	K	767161111	Montáž zábradlí rovného z trubek nebo tenkostěnných profilů do zdíva, hmotnosti 1 m zábradlí do 20 kg	m 3,414
		Online PSC	<a href="https://podminky.urs.cz/item/CS_URS_2022_02/767161111">https://podminky.urs.cz/item/CS_URS_2022_02/767161111</a>	
		P	Poznámka k položce: 993659 1039274	
		VV	"DPS Kalové hospodářství ČOV Brno - Modřice	
		VV	"D.1.1.3005 ARCHITEKTONICKO-STAVEBNÍ ŘEŠENÍ	
		VV	"D1.1.3005.1 Technická zpráva	
		VV	"D1.1.3005 ASŘ	
		VV	"ocelové zábradlí OP, včetně kotvení shora	
		VV	"list specifikace Z5 02	
		VV	"Zdroj výměr v IFC: Počet prvků v BIM modelu	
		VV	"rozměry: 1,707m	
		VV	1,707+1,707	3,414
		VV	<b>Součet</b>	<b>3,414</b>
420	M	55342034R	zábradlí Pz, sloupky, výplň 2 vodorovných prutů, madlo kruhové pr. 42,4mm	m 3,414
		VV	"DPS Kalové hospodářství ČOV Brno - Modřice	
		VV	"D.1.1.3005 ARCHITEKTONICKO-STAVEBNÍ ŘEŠENÍ	
		VV	"D1.1.3005.1 Technická zpráva	
		VV	"D1.1.3005 ASŘ	
		VV	"ocelové zábradlí OP, včetně kotvení shora	
		VV	"list specifikace Z5 02	
		VV	"Zdroj výměr v IFC: Počet prvků v BIM modelu	
		VV	"rozměry: 1,707m	
		VV	1,707+1,707	3,414
		VV	<b>Součet</b>	<b>3,414</b>

Dle materiálu přechodové lávky uvedeném ve výpisu prvku Z5 02 se ale jedná o nerezovou ocel.

V soupisu prací chybí položky pro schodnice schodiště přechodové lávky.

**Žádáme zadavatele o opravu soupisu prací dle parametrů uvedených v projektové dokumentaci, zejména materiálové řešení přechodové lávky – roštů a zábradlí.**

**Dále žádáme zadavatele o doplnění položky pro konstrukci schodnic schodiště přechodové lávky.**

### Informace zadavatele

V soupisu prací byly následující položky opraveny:

Pol. čís. 461, 462 specifikace materiálu opravena

Pol. čís. 463, 464 specifikace materiálu opravena

Pol. čís. 419, 420 specifikace materiálu opravena

A byly doplněny nové položky čís. 517, 518 - přechodové lávky.

### Dotaz č. 38:

### Soupis prací – objekt SO 4000 – Strojní zahušťování přebytečného kalu – ASŘ

Dle PD „DPS-4000-ASR-SPC-001\_PSV.R3.Shared“ prvek Z1 03

Z1 03	POKLOP	KOMPOZIT	800 x 1000	250.00 kg	BĚŽNÝ	1	VČ. OSAZOVACÍHO RÁMU, ULOŽENÍ DO SPÁDOVÉHO BETONU
-------	--------	----------	------------	-----------	-------	---	---

V soupisu prací s výkazem výměr je vykázáno položkami:

550	K	899102112	Osazení poklopů litinových a ocelových včetně rámu pro třídu zatížení A15, A50	kus	1,000
			Online PSC <a href="https://podminky.urs.cz/item/CS_URS_2022_02/899102112">https://podminky.urs.cz/item/CS_URS_2022_02/899102112</a>		
			WV "DPS Kalové hospodářství ČOV Brno - Modřice		
			WV "D.1.1.4000 ARCHITEKTONICKO-STAVEBNÍ ŘEŠENÍ		
			WV "D1.1.4000.1 Technická zpráva		
			WV "D1.1.4000 ASŘ		
			WV "poklop deska plná, včetně osazovacího rámu		
			WV "uložení do spádového betonu		
			WV "list specifikace Z1 03		
			WV "Zdroj výměr v IFC: Počet prvků v BIM modelu		
			WV 1,00		1,000
			WV Součet		1,000
551	M	28661934R	poklop pozinkovaný 800 x 1000 pro třídu zatížení A15	kus	1,000
			WV "DPS Kalové hospodářství ČOV Brno - Modřice		
			WV "D.1.1.4000 ARCHITEKTONICKO-STAVEBNÍ ŘEŠENÍ		
			WV "D1.1.4000.1 Technická zpráva		
			WV "D1.1.4000 ASŘ		
			WV "poklop deska plná, včetně osazovacího rámu		
			WV "uložení do spádového betonu		
			WV "list specifikace Z1 03		
			WV "Zdroj výměr v IFC: Počet prvků v BIM modelu		
			WV 1,00		1,000
			WV Součet		1,000

Dle materiálu poklopu uvedeném ve výpisu prvku Z1 03 se ale jedná o kompozit.

**Žádáme zadavatele o opravu soupisu prací dle parametrů uvedených v projektové dokumentaci, zejména materiálové řešení.**

### Informace zadavatele

V soupisu prací byly opraveny pol. čís. 550, 551.

### Dotaz č. 39:

### Soupis prací – objekt SO 4000 – Strojní zahušťování přebytečného kalu – ASŘ

Dle PD „DPS-4000-ASR-SPC-001\_PSV.R3.Shared“ prvky Z2 01 – Z2 03

PSV - Z2 - ÚKAPOVÉ MŘÍŽKY						
Označení	Popis	Materiál	Rozměr	Nosnost	Počet	Komentáře
Z2 01	ZÁKLOP - POROROŠT	KOMPOZIT	21900 x 500	500.00 kg	1	VČ. OSAZOVACÍHO RÁMU, ULOŽENÍ DO SPÁDOVÉHO BETONU
Z2 02	ZÁKLOP - POROROŠT	KOMPOZIT	21700 x 500	500.00 kg	1	VČ. OSAZOVACÍHO RÁMU, ULOŽENÍ DO SPÁDOVÉHO BETONU
Z2 03	ZÁKLOP - POROROŠT	KOMPOZIT	15300 X 300	500.00 kg	1	VČ. OSAZOVACÍHO RÁMU, ULOŽENÍ DO SPÁDOVÉHO BETONU

V soupisu prací s výkazem výměr je vykázáno položkami:

	D	767590121	ZÁKLOP - POROROŠT		
501	K	767590120	Montáž podlahových konstrukcí podlahových roštů, podlah připevněných šroubováním	kg	350,000
			Online PSC <a href="https://podminky.urs.cz/item/CS_URS_2022_02/767590120">https://podminky.urs.cz/item/CS_URS_2022_02/767590120</a>		
			VV "DPS Kalové hospodářství ČOV Brno - Modřice		
			VV "D.1.1.4000 ARCHITEKTONICKO-STAVEBNÍ ŘEŠENÍ		
			VV "D1.1.4000.1 Technická zpráva		
			VV "D1.1.4000 ASŘ		
			VV "podlaha, záklop pororošt 30		
			VV "včetně osazovacího rámu, uložení do spádového betonu		
			VV "list specifikace Z2 01		
			VV "Zdroj výměr v IFC: Počet prvků v BIM modelu		
			VV "rozměry: 0,33m3		
			VV 350,00		350,000
			VV <b>Součet</b>		<b>350,000</b>
502	M	55347057	rošt podlahový svařovaný žárově zinkovaný velikost 30/3mm 1000x1000mm	kus	10,950
			VV "DPS Kalové hospodářství ČOV Brno - Modřice		
			VV "D.1.1.4000 ARCHITEKTONICKO-STAVEBNÍ ŘEŠENÍ		
			VV "D1.1.4000.1 Technická zpráva		
			VV "D1.1.4000 ASŘ		
			VV "podlaha, záklop pororošt 30		
			VV "včetně osazovacího rámu, uložení do spádového betonu		
			VV "list specifikace Z2 01		
			VV "Zdroj výměr v IFC: Počet prvků v BIM modelu		
			VV "rozměry: 0,33m3		
			VV 10,950		10,950
			VV <b>Součet</b>		<b>10,950</b>
	D	767590122	ZÁKLOP - POROROŠT		
503	K	767590120	Montáž podlahových konstrukcí podlahových roštů, podlah připevněných šroubováním	kg	147,000
			Online PSC <a href="https://podminky.urs.cz/item/CS_URS_2022_02/767590120">https://podminky.urs.cz/item/CS_URS_2022_02/767590120</a>		
			VV "DPS Kalové hospodářství ČOV Brno - Modřice		
			VV "D.1.1.4000 ARCHITEKTONICKO-STAVEBNÍ ŘEŠENÍ		
			VV "D1.1.4000.1 Technická zpráva		
			VV "D1.1.4000 ASŘ		
			VV "podlaha, záklop pororošt 30		
			VV "včetně osazovacího rámu, uložení do spádového betonu		
			VV "list specifikace Z2 03		
			VV "Zdroj výměr v IFC: Počet prvků v BIM modelu		
			VV "rozměry: 0,14m3		
			VV 147,00		147,000
			VV <b>Součet</b>		<b>147,000</b>
504	M	55347057	rošt podlahový svařovaný žárově zinkovaný velikost 30/3mm 1000x1000mm	kus	4,590
			VV "DPS Kalové hospodářství ČOV Brno - Modřice		
			VV "D.1.1.4000 ARCHITEKTONICKO-STAVEBNÍ ŘEŠENÍ		
			VV "D1.1.4000.1 Technická zpráva		
			VV "D1.1.4000 ASŘ		
			VV "podlaha, záklop pororošt 30		
			VV "včetně osazovacího rámu, uložení do spádového betonu		
			VV "list specifikace Z2 03		
			VV "Zdroj výměr v IFC: Počet prvků v BIM modelu		
			VV "rozměry: 0,14m3		
			VV 4,590		4,590
			VV <b>Součet</b>		<b>4,590</b>
	D	767590123	ZÁKLOP - POROROŠT		
505	K	767590120	Montáž podlahových konstrukcí podlahových roštů, podlah připevněných šroubováním	kg	375,000
			Online PSC <a href="https://podminky.urs.cz/item/CS_URS_2022_02/767590120">https://podminky.urs.cz/item/CS_URS_2022_02/767590120</a>		
			VV "DPS Kalové hospodářství ČOV Brno - Modřice		
			VV "D.1.1.4000 ARCHITEKTONICKO-STAVEBNÍ ŘEŠENÍ		
			VV "D1.1.4000.1 Technická zpráva		
			VV "D1.1.4000 ASŘ		
			VV "podlaha, záklop pororošt 30		
			VV "včetně osazovacího rámu, uložení do spádového betonu		
			VV "list specifikace Z2 02		
			VV "Zdroj výměr v IFC: Počet prvků v BIM modelu		
			VV "rozměry: 0,35m3		
			VV 375,00		375,000
			VV <b>Součet</b>		<b>375,000</b>
506	M	55347057	rošt podlahový svařovaný žárově zinkovaný velikost 30/3mm 1000x1000mm	kus	11,716
			VV "DPS Kalové hospodářství ČOV Brno - Modřice		
			VV "D.1.1.4000 ARCHITEKTONICKO-STAVEBNÍ ŘEŠENÍ		
			VV "D1.1.4000.1 Technická zpráva		
			VV "D1.1.4000 ASŘ		
			VV "podlaha, záklop pororošt 30		
			VV "včetně osazovacího rámu, uložení do spádového betonu		
			VV "list specifikace Z2 02		
			VV "Zdroj výměr v IFC: Počet prvků v BIM modelu		
			VV "rozměry: 0,35m3		
			VV 11,716		11,716
			VV <b>Součet</b>		<b>11,716</b>

Dle materiálu záklopu uvedeném ve výpisu prvku Z2 01 – Z2 03 se ale jedná o kompozit.

**Žádáme zadavatele o opravu soupisu prací dle parametrů uvedených v projektové dokumentaci, zejména materiálové řešení.**

#### Informace zadavatele

V soupisu prací byly opraveny položky č 501, 502,503, 504, 505 a 506.

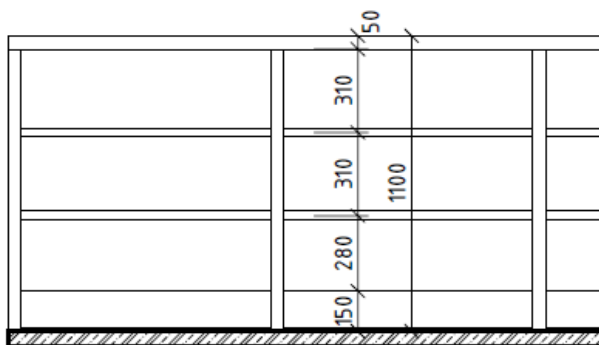
#### Dotaz č. 40:

#### Soupis prací – objekt SO 4000 – Strojní zahušťování přebytečného kalu – ASŘ

Dle PD „DPS-4000-ASR-SPC-001\_PSV.R3.Shared“ prvky Z3 01 – Z3 03

PSV - Z3 - ZÁBRADLÍ					
Označení	Popis	Materiál	Délka	Výška zábradlí	Komentáře
Z3 01	KOMPOZITOVÉ ZÁBRADLÍ	KOMPOZIT	6.22 m	1100	SOUČÁST DODÁVKY KOTVENÍ SHORA
Z3 02	KOMPOZITOVÉ ZÁBRADLÍ	KOMPOZIT	8.33 m	1100	SOUČÁST DODÁVKY KOTVENÍ SHORA
Z3 03	KOMPOZITOVÉ ZÁBRADLÍ	KOMPOZIT	16.60 m	1100	SOUČÁST DODÁVKY KOTVENÍ SHORA

#### SCHEMA ZÁBRADLÍ V= 1100 mm



V soupisu prací s výkazem výměr je vykázáno položkami:



D	767163221	KOMPOZITOVÉ ZÁBRADLÍ		
491	K	767163221	Montáž kompletního kovového zábradlí přímého z dílců na schodišti kotveného do betonu	6,221
		Online PSC	<a href="https://podminky.urs.cz/item/CS_URS_2022_02/767163221">https://podminky.urs.cz/item/CS_URS_2022_02/767163221</a>	
		VV	"DPS Kalové hospodářství ČOV Brno - Modřice	
		VV	"D.1.1.4000 ARCHITEKTONICKO-STAVEBNÍ ŘEŠENÍ	
		VV	"D1.1.4000.1 Technická zpráva	
		VV	"D1.1.4000 ASŘ	
		VV	"kompozitové zábradlí v. 1,00m, včetně dodávky kotvení shora	
		VV	"list specifikace Z3 01	
		VV	"Zdroj výměr v IFC: Počet prvků v BIM modelu	
		VV	"rozměry: 6,221m	6,221
		VV	<b>Součet</b>	<b>6,221</b>
492	M	63126080	zábradlí kompozitní - madlo, jedna vodorovná výplň, výška 1,1m	6,221
		VV	"DPS Kalové hospodářství ČOV Brno - Modřice	
		VV	"D.1.1.4000 ARCHITEKTONICKO-STAVEBNÍ ŘEŠENÍ	
		VV	"D1.1.4000.1 Technická zpráva	
		VV	"D1.1.4000 ASŘ	
		VV	"kompozitové zábradlí v. 1,00m, včetně dodávky kotvení shora	
		VV	"list specifikace Z3 01	
		VV	"Zdroj výměr v IFC: Počet prvků v BIM modelu	
		VV	"rozměry: 6,221m	6,221
		VV	<b>Součet</b>	<b>6,221</b>
D	767163222	KOMPOZITOVÉ ZÁBRADLÍ		
493	K	767163221	Montáž kompletního kovového zábradlí přímého z dílců na schodišti kotveného do betonu	8,325
		Online PSC	<a href="https://podminky.urs.cz/item/CS_URS_2022_02/767163221">https://podminky.urs.cz/item/CS_URS_2022_02/767163221</a>	
		VV	"DPS Kalové hospodářství ČOV Brno - Modřice	
		VV	"D.1.1.4000 ARCHITEKTONICKO-STAVEBNÍ ŘEŠENÍ	
		VV	"D1.1.4000.1 Technická zpráva	
		VV	"D1.1.4000 ASŘ	
		VV	"kompozitové zábradlí v. 1,00m, včetně dodávky kotvení shora	
		VV	"list specifikace Z3 02	
		VV	"Zdroj výměr v IFC: Počet prvků v BIM modelu	
		VV	"rozměry: 8,325m	8,325
		VV	<b>Součet</b>	<b>8,325</b>
494	M	63126080	zábradlí kompozitní - madlo, jedna vodorovná výplň, výška 1,1m	8,325
		VV	"DPS Kalové hospodářství ČOV Brno - Modřice	
		VV	"D.1.1.4000 ARCHITEKTONICKO-STAVEBNÍ ŘEŠENÍ	
		VV	"D1.1.4000.1 Technická zpráva	
		VV	"D1.1.4000 ASŘ	
		VV	"kompozitové zábradlí v. 1,00m, včetně dodávky kotvení shora	
		VV	"list specifikace Z3 02	
		VV	"Zdroj výměr v IFC: Počet prvků v BIM modelu	
		VV	"rozměry: 8,325m	8,325
		VV	<b>Součet</b>	<b>8,325</b>
D	767163223	KOMPOZITOVÉ ZÁBRADLÍ		
495	K	767163221	Montáž kompletního kovového zábradlí přímého z dílců na schodišti kotveného do betonu	16,600
		Online PSC	<a href="https://podminky.urs.cz/item/CS_URS_2022_02/767163221">https://podminky.urs.cz/item/CS_URS_2022_02/767163221</a>	
		VV	"DPS Kalové hospodářství ČOV Brno - Modřice	
		VV	"D.1.1.4000 ARCHITEKTONICKO-STAVEBNÍ ŘEŠENÍ	
		VV	"D1.1.4000.1 Technická zpráva	
		VV	"D1.1.4000 ASŘ	
		VV	"kompozitové zábradlí v. 1,00m, včetně dodávky kotvení shora	
		VV	"list specifikace Z3 03	
		VV	"Zdroj výměr v IFC: Počet prvků v BIM modelu	
		VV	"rozměry: 16,60m	16,600
		VV	<b>Součet</b>	<b>16,600</b>
496	M	63126080	zábradlí kompozitní - madlo, jedna vodorovná výplň, výška 1,1m	16,600
		VV	"DPS Kalové hospodářství ČOV Brno - Modřice	
		VV	"D.1.1.4000 ARCHITEKTONICKO-STAVEBNÍ ŘEŠENÍ	
		VV	"D1.1.4000.1 Technická zpráva	
		VV	"D1.1.4000 ASŘ	
		VV	"kompozitové zábradlí v. 1,00m, včetně dodávky kotvení shora	
		VV	"list specifikace Z3 03	
		VV	"Zdroj výměr v IFC: Počet prvků v BIM modelu	
		VV	"rozměry: 16,60m	16,600
		VV	<b>Součet</b>	<b>16,600</b>

Dle schématu u prvků se jedná o zábradlí s madlem a dvěma vodorovnými výplněmi.

**Žádáme zadavatele o opravu soupisu prací dle parametrů uvedených v projektové dokumentaci.**

### Informace zadavatele

V soupisu prací byly opraveny položky 491, 492, 493, 494, 495 a 496.

### Dotaz č. 41:

### Soupis prací – objekt SO 4000 – Strojní zahušťování přebytečného kalu – ASŘ

Dle PD „DPS-4000-ASR-SPC-001\_PSV.R3.Shared“ prvek Z5 04

PSV - Z5 - ŽEBŘÍKY						
Označení	Popis	Typ	Materiál	Výška	Počet	Komentáře
Z5 04	ŽEBŘÍK	ŽEBŘÍK PŘÍMÝ S VÝSTUPEM A OCHRANNÝM KOŠEM, VČ. PŘECHODOVÉ LÁVKY A ZÁBRADLÍ	OCEL - NEREZOVÁ	6.90 m	1	SOUČÁST DODÁVKY KOTVENÍ

– součástí žebříku je přechodová lávka

V soupisu prací s výkazem výměr je přechodová lávka vykázána položkami pro schodišťové stupně schodiště:

D	767590120	ZÁKLOP - POROROŠT				
499	K	767590120	Montáž podlahových konstrukcí podlahových roštů, podlah připravených šroubováním	kg	10,000	
		Online PSC	<a href="https://podminky.urs.cz/item/CS_URS_2022_02/767590120">https://podminky.urs.cz/item/CS_URS_2022_02/767590120</a>			
		VV	"DPS Kalové hospodářství ČOV Brno - Modřice			
		VV	"D.1.1.4000 ARCHITEKTONICKO-STAVEBNÍ ŘEŠENÍ			
		VV	"D1.1.4000.1 Technická zpráva			
		VV	"D1.1.4000 ASŘ			
		VV	"podlaha, záklop pororošt 30			
		VV	"list specifikace Z5 04			
		VV	"Zdroj výměr v IFC: Počet prvků v BIM modelu			
		VV	"rozměry: 0,01m3			
		VV	10,00			10,000
		VV	Součet			10,000
500	M	55347057	rošt podlahový svařovaný žárově zinkovaný velikost 30/3mm 1000x1000mm	kus	0,300	
		VV	"DPS Kalové hospodářství ČOV Brno - Modřice			
		VV	"D.1.1.4000 ARCHITEKTONICKO-STAVEBNÍ ŘEŠENÍ			
		VV	"D1.1.4000.1 Technická zpráva			
		VV	"D1.1.4000 ASŘ			
		VV	"podlaha, záklop pororošt 30			
		VV	"list specifikace Z5 04			
		VV	"Zdroj výměr v IFC: Počet prvků v BIM modelu			
		VV	"rozměry: 0,01m3			
		VV	0,30			0,300
		VV	Součet			0,300

Dle materiálu přechodové lávky uvedeném ve výpisu prvku Z5 04 se ale jedná o nerezovou ocel.

**Žádáme zadavatele o opravu soupisu prací dle parametrů uvedených v projektové dokumentaci, zejména materiálové řešení přechodové lávky – roštů a zábradlí.**

### Informace zadavatele

V soupisu prací byly upraveny pol. čís. 499, 500.

### Dotaz č. 42:

### Soupis prací – objekt SO 4300 – Vyhnivací nádrže – ASŘ

Dle PD „DPS-4300-ASR-SPC-001\_PSV.R3.Shared“ prvky Z2 01 – Z2 07

PSV - Z2 - ÚKAPOVÉ MŘÍŽKY						
Označení	Popis	Materiál	Rozměr	Nosnost	Počet	Komentáře
Z2 01	ZÁKLOP - POROROŠT	KOMPOZIT	700 x 700	500.00 kg	1	VČ. OSAZOVACÍHO RÁMU, ULOŽENÍ DO SPÁDOVÉHO BETONU
Z2 02	ZÁKLOP - POROROŠT	KOMPOZIT	<různé>	500.00 kg	3	VČ. OSAZOVACÍHO RÁMU, ULOŽENÍ DO SPÁDOVÉHO BETONU
Z2 03	ZÁKLOP - POROROŠT	KOMPOZIT	18060 x 500	500.00 kg	2	VČ. OSAZOVACÍHO RÁMU, ULOŽENÍ DO SPÁDOVÉHO BETONU
Z2 04	ZÁKLOP - POROROŠT	KOMPOZIT	7400 X 300	500.00 kg	2	VČ. OSAZOVACÍHO RÁMU, ULOŽENÍ DO SPÁDOVÉHO BETONU
Z2 05	ZÁKLOP - POROROŠT	KOMPOZIT	15000 x 400	500.00 kg	1	VČ. OSAZOVACÍHO RÁMU, ULOŽENÍ DO SPÁDOVÉHO BETONU
Z2 06	ZÁKLOP - POROROŠT	KOMPOZIT	5900 x 400	500.00 kg	1	VČ. OSAZOVACÍHO RÁMU, ULOŽENÍ DO SPÁDOVÉHO BETONU
Z2 07	ZÁKLOP - POROROŠT	KOMPOZIT	500 X 500	500.00 kg	1	VČ. OSAZOVACÍHO RÁMU, ULOŽENÍ DO SPÁDOVÉHO BETONU

V soupisu prací s výkazem výměr jsou záklopy vykázány položkami:

D	767995110	Pororošt 30		
297	K	767995114	Montáž ostatních atypických zámečnických konstrukcí hmotnosti přes 20 do 50 kg	kg 0,826
		Online PSC	<a href="https://podminky.urs.cz/item/CS_URS_2022_02/767995114">https://podminky.urs.cz/item/CS_URS_2022_02/767995114</a>	
		VV	"Kalové hospodářství ČOV Brno - Modřice (DPS)"	
		VV	"SO 4300 - Vyhňivací nádrže"	
		VV	"D.1.1. Architektonicko-stavební řešení"	
		VV	"Podklady: převzato z BIM modelu"	
		VV	0,826	0,826
		VV	<b>Součet</b>	<b>0,826</b>
298	M	55347059 r	pororošt 30 Pz	m2 41,280
		VV	"Kalové hospodářství ČOV Brno - Modřice (DPS)"	
		VV	"SO 4300 - Vyhňivací nádrže"	
		VV	"D.1.1. Architektonicko-stavební řešení"	
		VV	"Podklady: převzato z BIM modelu"	
		VV	0,45+0,18+0,49*2+7,2*2+8,92*2+2,22*2+1,78+0,25+0,96	41,280
		VV	<b>Součet</b>	<b>41,280</b>

Uvedená výměra neodpovídá rozměrům uvedeným v projektové dokumentaci.

**Žádáme zadavatele o opravu soupisu prací dle výměr vycházející z projektové dokumentace.**

### Informace zadavatele

V soupisu prací byla výměra opravena.

### Dotaz č. 43:

### Soupis prací – objekt SO 4300 – Vyhňivací nádrže – ASŘ

Dle PD „DPS-4300-ASR-SPC-001\_PSV.R3.Shared“ prvek Z5 01

Z5 01	ŽEBŘÍK	ŽEBŘÍK PŘÍMÝ S VÝSTUPEM A OCHRANNÝM KOŠEM, VČ. PŘECHODOVÉ LÁVKY A ZÁBRADLÍ	OCEĽ - NEREZOVÁ	5,00 m	1	VČ. KOTVENÍ
-------	--------	--	-----------------	--------	---	-------------

V soupisu prací s výkazem výměr je žebřík vykázán položkami:

D	767835001	Žebřík kompozit		
290	K	767835001	Montáž výrobků z kompozitů nástěnného žebříku bez ochranného koše, kotveného do zdiva	m 5,000
		Online PSC	<a href="https://podminky.urs.cz/item/CS_URS_2022_02/767835001">https://podminky.urs.cz/item/CS_URS_2022_02/767835001</a>	
		VV	"Kalové hospodářství ČOV Brno - Modřice (DPS)"	
		VV	"SO 4300 - Vyhňivací nádrže"	
		VV	"D.1.1. Architektonicko-stavební řešení"	
		VV	"Podklady: převzato z BIM modelu"	
		VV	5,0	5,000
		VV	<b>Součet</b>	<b>5,000</b>
291	M	63126082	žebřík nástěnný kompozitní nástěnný 50x50/400mm	m 5,000
292	K	767835008	Montáž výrobků z kompozitů nástěnného žebříku bez ochranného koše, kotveného Příplatek k cenám za montáž ochranného koše nástěnných žebříků	m 5,000
		Online PSC	<a href="https://podminky.urs.cz/item/CS_URS_2022_02/767835008">https://podminky.urs.cz/item/CS_URS_2022_02/767835008</a>	
		VV	"Kalové hospodářství ČOV Brno - Modřice (DPS)"	
		VV	"SO 4300 - Vyhňivací nádrže"	
		VV	"D.1.1. Architektonicko-stavební řešení"	
		VV	"Podklady: převzato z BIM modelu"	
		VV	5,0	5,000
		VV	<b>Součet</b>	<b>5,000</b>
293	M	63126084	ochranný koš kompozitního žebříku (obruče nerez)	m 5,000

Dle materiálu žebříku uvedeném ve výpisu prvku Z5 01 se ale jedná o nerezovou ocel.

**Žádáme zadavatele o opravu soupisu prací dle parametrů uvedených v projektové dokumentaci, zejména materiálové řešení.**

### Informace zadavatele

Položka soupisu prací byla opravena.

### Dotaz č. 44:

### Soupis prací – objekt SO 4402 – Plynojem – ASŘ

Dle PD „DPS-4402-ASR-SPC-001\_PSV.R3.Shared“ prvek Z4 01

PSV SCHODIŠTĚ									
Označení	Popis	MATERIAL (TE)	Podlaží základny	Horní podlaží	Stupnice	Počet stupňů	Hloubka stupně	Výška stupně	Komentáře
Z4 01	OCELOVÉ SCHODIŠTĚ	OCEL - POZINK	-1PP	1NP	POROROŠT	16	250	188	VČ. KOMPOZITOVÉHO ZÁBRADLÍ, KOTVENÍ

V soupisu prací s výkazem výměr je schodiště vykázáno položkami:

D	767211312	Schodiště ocelové			
153	K	767163211	Montáž kompletního kovového zábradlí přímého z dílců na schodišti kotveného do ocelové konstrukce	m	4,800
		Online PSC	<a href="https://podminky.urs.cz/item/CS_URS_2022_02/767163211">https://podminky.urs.cz/item/CS_URS_2022_02/767163211</a>		
		VV	"Kalové hospodářství ČOV Brno - Modřice (DPS)"		
		VV	"SO 4402 - Plynojem"		
		VV	"D.1.1. Architektonicko-stavební řešení"		
		VV	"Podklady: převzato z BIM modelu"		
		VV	"strojovna - Z4" 4,8		4,800
		VV	<b>Součet</b>		<b>4,800</b>
154	M	55342281	<i>zábradlí s prutovou výplní, horní kotvení, kulatý sloupek</i>	<i>m</i>	<i>4,800</i>
155	K	767211011	Montáž výrobků z kompozitů schodišťových stupňů z pochůzných skládaných roštů délky do 1 000 mm	kus	16,000
		Online PSC	<a href="https://podminky.urs.cz/item/CS_URS_2022_02/767211011">https://podminky.urs.cz/item/CS_URS_2022_02/767211011</a>		
		VV	"Kalové hospodářství ČOV Brno - Modřice (DPS)"		
		VV	"SO 4402 - Plynojem"		
		VV	"D.1.1. Architektonicko-stavební řešení"		
		VV	"Podklady: převzato z BIM modelu"		
		VV	"strojovna" 16		16,000
		VV	<b>Součet</b>		<b>16,000</b>
156	M	63126091	<i>stupeň schodišťový z kompozitních skládaných roštů 1000x300x25mm</i>	<i>kus</i>	<i>16,000</i>
157	K	767211312	Montáž kovového venkovního schodiště bez zábradlí a podesty, pro šířku stupně do 1 200 mm rovného, kotveného na ocelovou konstrukci	m	4,800
		Online PSC	<a href="https://podminky.urs.cz/item/CS_URS_2022_02/767211312">https://podminky.urs.cz/item/CS_URS_2022_02/767211312</a>		
		VV	"Kalové hospodářství ČOV Brno - Modřice (DPS)"		
		VV	"SO 4402 - Plynojem"		
		VV	"D.1.1. Architektonicko-stavební řešení"		
		VV	"Podklady: převzato z BIM modelu"		
		VV	"strojovna" 4,8		4,800
		VV	<b>Součet</b>		<b>4,800</b>
158	M	55342005	<i>schodiště venkovní přímé, schodnice protiskluzový PZ plech tl 2mm, bez zábradlí, do výšky 4015mm 16 stupňů</i>	<i>kus</i>	<i>1,000</i>
		VV	"Kalové hospodářství ČOV Brno - Modřice (DPS)"		
		VV	"SO 4402 - Plynojem"		
		VV	"D.1.1. Architektonicko-stavební řešení"		
		VV	"Podklady: převzato z BIM modelu"		
		VV	"strojovna" 1		1,000
		VV	<b>Součet</b>		<b>1,000</b>

Dle materiálu stupnic uvedeném ve výpisu prvku Z4 01 se ale jedná o ocel - pozink.

**Žádáme zadavatele o opravu soupisu prací dle parametrů uvedených v projektové dokumentaci, zejména materiálové řešení stupnic.**

## Informace zadavatele

Položka soupisu prací byla opravena.

**Dotaz č. 45:**

## Soupis prací – objekt SO 4402 – Plynojem – ASŘ

Dle PD „DPS-4402-ASR-SPC-001\_PSV.R3.Shared“ prvek Z5 01

PSV - Z5 - ŽEBŘÍKY						
Označení	Popis	Typ	Materiál	Výška	Počet	Komentáře
Z5 01	ŽEBŘÍK	ŽEBŘÍK PŘÍMÝ S VÝSTUPEM A OCHRANNÝM KOŠEM, VČ. PŘECHODOVÉ LÁVKY A ZÁBRADLÍ	OCEL - NEREZOVÁ	4,03 m	1	SOUČÁST DODÁVKY KOTVENÍ

V soupisu prací s výkazem výměr je žebřík vykázán položkami:

D	767161229	Zábradlí ocelové				
151	K	767161229	Montáž zábradlí rovného z profilové oceli na ocelovou konstrukci, hmotnosti 1 m zábradlí přes 20 do 30 kg	m		3,220
		Online PSC	<a href="https://podminky.urs.cz/item/CS_URS_2022_02/767161229">https://podminky.urs.cz/item/CS_URS_2022_02/767161229</a>			
		VV	"Kalové hospodářství ČOV Brno - Modřice (DPS)"			
		VV	"SO 4402 - Plynojem"			
		VV	"D.1.1. Architektonicko-stavební řešení"			
		VV	"Podklady: převzato z BIM modelu"			
		VV	"strojovna - Z5" 1,61*2			3,220
		VV	Součet			3,220
152	M	55342281	zábradlí s prutovou výplní, horní kotvení, kulatý sloupek	m		3,220
D	767835001	Žebřík kompozit				
161	K	767835001	Montáž výrobků z kompozitů nástěnného žebříku bez ochranného koše, kotveného do zdiva	m		3,950
		Online PSC	<a href="https://podminky.urs.cz/item/CS_URS_2022_02/767835001">https://podminky.urs.cz/item/CS_URS_2022_02/767835001</a>			
		VV	"Kalové hospodářství ČOV Brno - Modřice (DPS)"			
		VV	"SO 4402 - Plynojem"			
		VV	"D.1.1. Architektonicko-stavební řešení"			
		VV	"Podklady: převzato z BIM modelu"			
		VV	"strojovna" 3,95			3,950
		VV	Součet			3,950
162	M	63126082	žebřík nástěnný kompozitní nástěnný 50x50/400mm	m		3,950
163	K	767835008	Montáž výrobků z kompozitů nástěnného žebříku bez ochranného koše, kotveného Příplatek k cenám za montáž ochranného koše nástěnných žebříků	m		3,950
		Online PSC	<a href="https://podminky.urs.cz/item/CS_URS_2022_02/767835008">https://podminky.urs.cz/item/CS_URS_2022_02/767835008</a>			
		VV	"Kalové hospodářství ČOV Brno - Modřice (DPS)"			
		VV	"SO 4402 - Plynojem"			
		VV	"D.1.1. Architektonicko-stavební řešení"			
		VV	"Podklady: převzato z BIM modelu"			
		VV	"strojovna" 3,95			3,950
		VV	Součet			3,950
164	M	63126084	ochranný koš kompozitního žebříku (obruče nerez)	m		3,950

Dle materiálu žebříku uvedeném ve výpisu prvku Z5 01 se ale jedná o nerezovou ocel.

**Žádáme zadavatele o opravu soupisu prací dle parametrů uvedených v projektové dokumentaci.**

## Informace zadavatele

Položka soupisu prací byla opravena.

### Dotaz č. 46:

#### Soupis prací – objekt SO 4500 – Vyrovnávací nádrže – ASŘ

Dle PD „DPS-4500-ASR-SPC-001\_PSV.R3.Shared“ prvek Z1 01

PSV - Z1 - POKLOPY							
Označení	Popis	Materiál	Rozměr	Nosnost	Provedení	Počet	Komentáře
Z1 01	POKLOP	OCEL - NEREZOVÁ	800 x 800	250.00 kg	PLYNOTĚSNÝ	8	VČ. OSAZOVACÍHO RÁMU, ULOŽENÍ DO BEDNĚNÍ

V soupisu prací s výkazem výměr jsou poklopy vykázány položkami:

D	953171022	Poklop ocel					
89	K	953171022	Osazování kovových předmětů poklopů litinových nebo ocelových včetně rámu, hmotnosti přes 50 do 100 kg			kus	8,000
		Online PSC	<a href="https://podminky.urs.cz/item/KS_URS_2022_02/953171022">https://podminky.urs.cz/item/KS_URS_2022_02/953171022</a>				
		W	"Kalové hospodářství ČOV Brno - Modřice (DPS)"				
		W	"SO 4500 - Vyrovnávací nádrže"				
		W	"D.1.1. Architektonicko-stavební řešení"				
		W	"Podklady: převzato z BIM modelu"				
		W					8,000
		W	Součet				8,000
90	M	55241030r	poklop ocelový 800x800 Pz			kus	8,000
		W	"Kalové hospodářství ČOV Brno - Modřice (DPS)"				
		W	"SO 4500 - Vyrovnávací nádrže"				
		W	"D.1.1. Architektonicko-stavební řešení"				
		W	"Podklady: převzato z BIM modelu"				
		W	"poklop s rámem" 8				8,000
		W	Součet				8,000

Dle materiálu poklopů uvedeném ve výpisu prvku Z1 01 se ale jedná o nerezovou ocel.

**Žádáme zadavatele o opravu soupisu prací dle parametrů uvedených v projektové dokumentaci.**

## Informace zadavatele

Položka soupisu prací byla opravena.

### Dotaz č. 47:

#### Soupis prací – objekt SO 4500 – Vyrovnávací nádrže – ASŘ

Dle PD „DPS-4500-ASR-SPC-001\_PSV.R3.Shared“ prvek Z6 02

Z6 02	PE PROSTUPKA PRO OSAZENÍ MĚŘENÍ HLADINY	PLAST - ČERNÝ	4	DN 400, VČ. PŘÍRUBY A SLEPÉ PŘÍRUBY, CELK. DÉLKA 800 MM
-------	---	---------------	---	---

V soupisu prací s výkazem výměr chybí položka pro dodávku a montáž PE prostupky

**Žádáme zadavatele o doplnění položky soupisu prací.**

### Informace zadavatele

Položka pro prostupku byla v soupisu prací (list SO4500 ASR) uvedena pod položkou č.43, nyní po úpravách soupisu prací se po přečíslování jedná o položku č. 44. Soupis prací nebyl pro tento dotaz upraven.

**Dotaz č. 48:**

### Soupis prací – objekt SO 4700 – Kotelna sušení kalu – ASŘ

Dle PD „DPS-4700-ASR-SPC-001\_PSV.R3.Shared“ prvek Z2 01

PSV - Z2 - ÚKAPOVÉ MŘÍŽKY						
Označení	Popis	Materiál	Rozměr	Nosnost	Počet	Komentáře
Z2 01	ZÁKLOP - POROROŠT	KOMPOZIT	18600 x 400	500.00 kg	1	VČ. OSAZOVACÍHO RÁMU, ULOŽENÍ DO SPÁDOVÉHO BETONU

V soupisu prací s výkazem výměr je záklop vykázán položkami:

D	767590121	ZÁKLOP - POROROŠT			
682	K	767590120	Montáž podlahových konstrukcí podlahových roštů, podlah připevněných šroubováním	kg	238,000
		Online PSC	<a href="https://podminky.urs.cz/item/CS_URS_2022_02/767590120">https://podminky.urs.cz/item/CS_URS_2022_02/767590120</a>		
		P	Poznámka k položce: 1054179		
		VV	"DPS Kalové hospodářství ČOV Brno - Modřice		
		VV	"D.1.1.4700 ARCHITEKTONICKO-STAVEBNÍ ŘEŠENÍ		
		VV	"D1.1.4700.1 Technická zpráva		
		VV	"D1.1.4700 ASŘ		
		VV	"podlaha, záklop pororošt 30		
		VV	"včetně osazovacího rámu, uložení do spádového betonu		
		VV	"list specifikace Z2 01		
		VV	"Zdroj výměr v IFC: Počet prvků v BIM modelu		
		VV	"rozměry: 0,22m3		
		VV	238,00		238,000
		VV	Součet		238,000
683	M	55347057	rošt podlahový svařovaný zárově zinkovaný velikost 30/3mm 1000x1000mm	kus	7,440
		VV	"DPS Kalové hospodářství ČOV Brno - Modřice		
		VV	"D.1.1.4700 ARCHITEKTONICKO-STAVEBNÍ ŘEŠENÍ		
		VV	"D1.1.4700.1 Technická zpráva		
		VV	"D1.1.4700 ASŘ		
		VV	"podlaha, záklop pororošt 30		
		VV	"včetně osazovacího rámu, uložení do spádového betonu		
		VV	"list specifikace Z2 01		
		VV	"Zdroj výměr v IFC: Počet prvků v BIM modelu		
		VV	"rozměry: 0,22m3		
		VV	7,440		7,440
		VV	Součet		7,440

Dle materiálu záklopu uvedeném ve výpisu prvku Z2 01 se ale jedná o kompozit.

**Žádáme zadavatele o opravu soupisu prací dle parametrů uvedených v projektové dokumentaci, zejména materiálové řešení záklopu.**

### Informace zadavatele



Položky soupisu prací č. 682 a 683 byly opraveny.

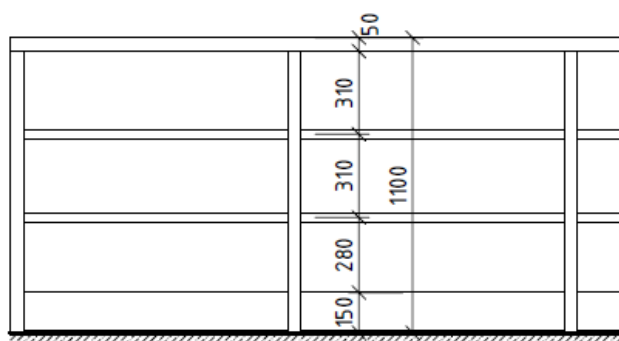
**Dotaz č. 49:**

### **Soupis prací – objekt SO 4700 – Kotelna sušení kalu – ASŘ**

Dle PD „DPS-4700-ASR-SPC-001\_PSV.R3.Shared“ prvek Z3 01 až Z3 05

PSV - Z3 - ZÁBRADLÍ					
Označení	Popis	Materiál	Délka	Výška zábradlí	Komentáře
Z3 01	KOMPOZITOVÉ ZÁBRADLÍ	KOMPOZIT	7.40 m	1100	SOUČÁST DODÁVKY KOTVENÍ SHORA
Z3 02	KOMPOZITOVÉ ZÁBRADLÍ	KOMPOZIT	5.00 m	1100	SOUČÁST DODÁVKY KOTVENÍ SHORA
Z3 03	KOMPOZITOVÉ ZÁBRADLÍ	KOMPOZIT	3.30 m	1100	SOUČÁST DODÁVKY KOTVENÍ SHORA
Z3 04	KOMPOZITOVÉ ZÁBRADLÍ	KOMPOZIT	13.40 m	1100	SOUČÁST DODÁVKY KOTVENÍ SHORA
Z3 05	KOMPOZITOVÉ ZÁBRADLÍ	KOMPOZIT	5.66 m	1100	SOUČÁST DODÁVKY KOTVENÍ SHORA

### SCHEMA ZÁBRADLÍ V = 1100 mm



V soupisu prací s výkazem výměr je vykázáno položkami:

D	767221003	KOMPOZITOVÉ ZÁBRADLÍ		
846	K	767221003	Montáž výrobků z kompozitů zábradlí, kotveného do železobetonu	m 7,400
		Online PSC	<a href="https://podminky.urs.cz/item/CS_URS_2022_02/767221003">https://podminky.urs.cz/item/CS_URS_2022_02/767221003</a>	
		P	Poznámka k položce: 973122	
		VV	"DPS Kalové hospodářství ČOV Brno - Modřice	
		VV	"D.1.1.4700 ARCHITEKTONICKO-STAVEBNÍ ŘEŠENÍ	
		VV	"D1.1.4700.1 Technická zpráva	
		VV	"D1.1.4700 ASŘ	
		VV	"kompoziové zábradlí, včetně kotvení shora	
		VV	"list specifikace Z3 01	
		VV	"Zdroj výměr v IFC: Počet prvků v BIM modelu	
		VV	"rozměry: 7,400m	
		VV	7,400	7,400
		VV	Součet	7,400
847	M	63126080	zábradlí kompozitní - madlo, jedna vodorovná výplň, výška 1,1m	m 7,400
		VV	"DPS Kalové hospodářství ČOV Brno - Modřice	
		VV	"D.1.1.4700 ARCHITEKTONICKO-STAVEBNÍ ŘEŠENÍ	
		VV	"D1.1.4700.1 Technická zpráva	
		VV	"D1.1.4700 ASŘ	
		VV	"kompoziové zábradlí, včetně kotvení shora	
		VV	"list specifikace Z3 01	
		VV	"Zdroj výměr v IFC: Počet prvků v BIM modelu	
		VV	"rozměry: 7,400m	
		VV	7,400	7,400
		VV	Součet	7,400
D	767221004	KOMPOZITOVÉ ZÁBRADLÍ		
848	K	767221003	Montáž výrobků z kompozitů zábradlí, kotveného do železobetonu	m 13,400
		Online PSC	<a href="https://podminky.urs.cz/item/CS_URS_2022_02/767221003">https://podminky.urs.cz/item/CS_URS_2022_02/767221003</a>	
		P	Poznámka k položce: 984493	
		VV	"DPS Kalové hospodářství ČOV Brno - Modřice	
		VV	"D.1.1.4700 ARCHITEKTONICKO-STAVEBNÍ ŘEŠENÍ	
		VV	"D1.1.4700.1 Technická zpráva	
		VV	"D1.1.4700 ASŘ	
		VV	"kompoziové zábradlí, včetně kotvení shora	
		VV	"list specifikace Z3 04	
		VV	"Zdroj výměr v IFC: Počet prvků v BIM modelu	
		VV	"rozměry: 13,400m	
		VV	13,400	13,400
		VV	Součet	13,400
849	M	63126080	zábradlí kompozitní - madlo, jedna vodorovná výplň, výška 1,1m	m 13,400
		VV	"DPS Kalové hospodářství ČOV Brno - Modřice	
		VV	"D.1.1.4700 ARCHITEKTONICKO-STAVEBNÍ ŘEŠENÍ	
		VV	"D1.1.4700.1 Technická zpráva	
		VV	"D1.1.4700 ASŘ	
		VV	"kompoziové zábradlí, včetně kotvení shora	
		VV	"list specifikace Z3 04	
		VV	"Zdroj výměr v IFC: Počet prvků v BIM modelu	
		VV	"rozměry: 13,400m	
		VV	13,400	13,400
		VV	Součet	13,400
D	767221005	KOMPOZITOVÉ ZÁBRADLÍ		
850	K	767221003	Montáž výrobků z kompozitů zábradlí, kotveného do železobetonu	m 5,000
		Online PSC	<a href="https://podminky.urs.cz/item/CS_URS_2022_02/767221003">https://podminky.urs.cz/item/CS_URS_2022_02/767221003</a>	
		P	Poznámka k položce: 1046817	
		VV	"DPS Kalové hospodářství ČOV Brno - Modřice	
		VV	"D.1.1.4700 ARCHITEKTONICKO-STAVEBNÍ ŘEŠENÍ	
		VV	"D1.1.4700.1 Technická zpráva	
		VV	"D1.1.4700 ASŘ	
		VV	"kompoziové zábradlí, včetně kotvení shora	
		VV	"list specifikace Z3 02	
		VV	"Zdroj výměr v IFC: Počet prvků v BIM modelu	
		VV	"rozměry: 5,000m	
		VV	5,000	5,000
		VV	Součet	5,000
851	M	63126080	zábradlí kompozitní - madlo, jedna vodorovná výplň, výška 1,1m	m 5,000
		VV	"DPS Kalové hospodářství ČOV Brno - Modřice	
		VV	"D.1.1.4700 ARCHITEKTONICKO-STAVEBNÍ ŘEŠENÍ	
		VV	"D1.1.4700.1 Technická zpráva	
		VV	"D1.1.4700 ASŘ	
		VV	"kompoziové zábradlí, včetně kotvení shora	
		VV	"list specifikace Z3 02	
		VV	"Zdroj výměr v IFC: Počet prvků v BIM modelu	
		VV	"rozměry: 5,000m	
		VV	5,000	5,000
		VV	Součet	5,000

D	767221007	KOMPOZITOVÉ ZÁBRADLÍ		
856	K	767221003	Montáž výrobků z kompozitů zábradlí, kotveného do železobetonu	m 3,000
		Online PSC	<a href="https://podminky.urs.cz/item/CS_URS_2022_02/767221003">https://podminky.urs.cz/item/CS_URS_2022_02/767221003</a>	
		W	"DPS Kalové hospodářství ČOV Brno - Modřice	
		W	"D.1.1.4700 ARCHITEKTONICKO-STAVEBNÍ ŘEŠENÍ	
		W	"D1.1.4700.1 Technická zpráva	
		W	"D1.1.4700 ASŘ	
		W	"kompoziové zábradlí, včetně kotvení shora	
		W	"list specifikace Z3 03	
		W	"Zdroj výměr v IFC: Počet prvků v BIM modelu	
		W	"rozměry: 3,000m	
		W	3,000	3,000
		W	Součet	3,000
857	M	63126080	zábradlí kompozitní - madlo, jedna vodorovná výplň, výška 1,1m	m 3,000
		W	"DPS Kalové hospodářství ČOV Brno - Modřice	
		W	"D.1.1.4700 ARCHITEKTONICKO-STAVEBNÍ ŘEŠENÍ	
		W	"D1.1.4700.1 Technická zpráva	
		W	"D1.1.4700 ASŘ	
		W	"kompoziové zábradlí, včetně kotvení shora	
		W	"list specifikace Z3 03	
		W	"Zdroj výměr v IFC: Počet prvků v BIM modelu	
		W	"rozměry: 3,000m	
		W	3,000	3,000
		W	Součet	3,000
D	767221008	KOMPOZITOVÉ ZÁBRADLÍ		
858	K	767221003	Montáž výrobků z kompozitů zábradlí, kotveného do železobetonu	m 5,664
		Online PSC	<a href="https://podminky.urs.cz/item/CS_URS_2022_02/767221003">https://podminky.urs.cz/item/CS_URS_2022_02/767221003</a>	
		P	Poznámka k položce: 1172557	
		W	"DPS Kalové hospodářství ČOV Brno - Modřice	
		W	"D.1.1.4700 ARCHITEKTONICKO-STAVEBNÍ ŘEŠENÍ	
		W	"D1.1.4700.1 Technická zpráva	
		W	"D1.1.4700 ASŘ	
		W	"kompoziové zábradlí, včetně kotvení shora	
		W	"list specifikace Z3 05	
		W	"Zdroj výměr v IFC: Počet prvků v BIM modelu	
		W	"rozměry: 5,664m	
		W	5,664	5,664
		W	Součet	5,664
859	M	63126080	zábradlí kompozitní - madlo, jedna vodorovná výplň, výška 1,1m	m 5,664
		W	"DPS Kalové hospodářství ČOV Brno - Modřice	
		W	"D.1.1.4700 ARCHITEKTONICKO-STAVEBNÍ ŘEŠENÍ	
		W	"D1.1.4700.1 Technická zpráva	
		W	"D1.1.4700 ASŘ	
		W	"kompoziové zábradlí, včetně kotvení shora	
		W	"list specifikace Z3 05	
		W	"Zdroj výměr v IFC: Počet prvků v BIM modelu	
		W	"rozměry: 5,664m	
		W	5,664	5,664
		W	Součet	5,664

Dle schématu u prvků se jedná o zábradlí s madlem a dvěma vodorovnými výplněmi.

**Žádáme zadavatele o opravu soupisu prací dle parametrů uvedených v projektové dokumentaci.**

### Informace zadavatele

Položky soupisu prací č. 846, 847, 848, 849, 850, 851, 856, 857, 858, 859 byly opraveny.

**Dotaz č. 50:**

**Soupis prací – objekt SO 4700 – Kotelna sušení kalu – ASŘ**

Dle PD „DPS-4700-ASR-SPC-001\_PSV.R3.Shared“ prvek Z4 01:

PSV SCHODIŠTĚ									
Označení	Popis	MATERIAL (TE)	Podlaží základny	Horní podlaží	Stupnice	Počet stupňů	Hloubka stupně	Výška stupně	Komentáře
Z4 01	OCELOVÉ SCHODIŠTĚ	OCEL - POZINK	-1PP	1NP	POROROŠT	19	250	194	VČ KOMPOZITOVÉHO ZÁBRADLÍ, KOTVENÍ

V soupisu prací s výkazem výměr je schodiště vykázáno položkami:

### POLOŽKY PRO DODÁVKU A MONTÁŽ JEDNOTLIVÝCH KCÍ/PRVKŮ SCHODIŠTĚ:

D 767211312 OCELOVÉ SCHODIŠTĚ											
514	K	767210111	Montáž schodnic ocelových rovných v prostoru, podepřené					m	11,400		
			Online PSC <a href="https://podminky.urs.cz/item/CS_URS_2022_02/767210111">https://podminky.urs.cz/item/CS_URS_2022_02/767210111</a> "DPS Kalové hospodářství ČOV Brno - Modřice "D.1.1.4700 ARCHITEKTONICKO-STAVEBNÍ ŘEŠENÍ "D1.1.4700.1 Technická zpráva "D1.1.4700 ASŘ "nosnk UPE 200 "Zdroj výměr v IFC: Počet prvků v BIM modelu "list specifikace Z4 01 "rozměry: 0,06m3 2*5,70							11,400	
			Součet							11,400	
515	M	13010938	ocel profilová jakost S235JR (11 375) průřez UPE 200					t	0,260		
			"DPS Kalové hospodářství ČOV Brno - Modřice "D.1.1.4700 ARCHITEKTONICKO-STAVEBNÍ ŘEŠENÍ "D1.1.4700.1 Technická zpráva "D1.1.4700 ASŘ "nosnk UPE 200 "Zdroj výměr v IFC: Počet prvků v BIM modelu "list specifikace Z4 01 "rozměry: 0,06m3 2*(5,70*0,02280)							0,260	
			Součet							0,260	
D 767210151 STUPNICE											
678	K	767210151	Montáž schodišťových stupňů z oceli rovných nebo vřetenových šroubováním					kus	18,000		
			Online PSC <a href="https://podminky.urs.cz/item/CS_URS_2022_02/767210151">https://podminky.urs.cz/item/CS_URS_2022_02/767210151</a> Poznámka k položce: 1172545 "DPS Kalové hospodářství ČOV Brno - Modřice "D.1.1.4700 ARCHITEKTONICKO-STAVEBNÍ ŘEŠENÍ "D1.1.4700.1 Technická zpráva "D1.1.4700 ASŘ "ocelové schodiště, schodnice UPE, včetně kompozitního zábradlí, kotvení "Zdroj výměr v IFC: Počet prvků v BIM modelu "list specifikace Z4 01 "rozměry: 0,14m3 18,00							18,000	
			Součet							18,000	
679	M	55347093	stupeň schodišťový lisovaný žárově zinkovaný velikost 30/3mm 1000x270mm					kus	18,000		
			"DPS Kalové hospodářství ČOV Brno - Modřice "D.1.1.4700 ARCHITEKTONICKO-STAVEBNÍ ŘEŠENÍ "D1.1.4700.1 Technická zpráva "D1.1.4700 ASŘ "ocelové schodiště, schodnice UPE, včetně kompozitního zábradlí, kotvení "Zdroj výměr v IFC: Počet prvků v BIM modelu "list specifikace Z4 01 "rozměry: 0,14m3 18,00							18,000	
			Součet							18,000	

D	767221006	KOMPOZITOVÉ ZÁBRADLÍ		
852	K	767221003	Montáž výrobků z kompozitů zábradlí, kotveného do železobetonu	m 5,701
		Online PSC	<a href="https://podminky.urs.cz/item/KS_URS_2022_02/767221003">https://podminky.urs.cz/item/KS_URS_2022_02/767221003</a>	
		P	Poznámka k položce: 1172557	
		WV	"DPS Kalové hospodářství ČOV Brno - Modřice	
		WV	"D.1.1.4700 ARCHITEKTONICKO-STAVEBNÍ ŘEŠENÍ	
		WV	"D1.1.4700.1 Technická zpráva	
		WV	"D1.1.4700 ASŘ	
		WV	"kompoziové zábradlí, včetně kotvení shora	
		WV	"list specifikace Z4 01	
		WV	"Zdroj výměr v IFC: Počet prvků v BIM modelu	
		WV	"rozměry: 5,701m	
		WV	5,701	5,701
		WV	Součet	5,701
853	M	63126080	zábradlí kompozitní - madlo, jedna vodorovná výplň, výška 1,1m	m 5,701
		WV	"DPS Kalové hospodářství ČOV Brno - Modřice	
		WV	"D.1.1.4700 ARCHITEKTONICKO-STAVEBNÍ ŘEŠENÍ	
		WV	"D1.1.4700.1 Technická zpráva	
		WV	"D1.1.4700 ASŘ	
		WV	"kompoziové zábradlí, včetně kotvení shora	
		WV	"list specifikace Z4 01	
		WV	"Zdroj výměr v IFC: Počet prvků v BIM modelu	
		WV	"rozměry: 5,701m	
		WV	5,701	5,701
		WV	Součet	5,701

DUPLICITNĚ POLOŽKAMI 676 A 677 JAKO KOMPLETNÍ DODÁVKU A MONTÁŽ SCHODIŠTĚ:

D	767211313	OCELOVÉ SCHODIŠTĚ		
676	K	767211313R	Montáž kovového schodiště se zábradlím , pro šířku stupně do 1 200 mm rovného, kotveného na ocelovou konstrukci	m 5,700
		P	Poznámka k položce: 1172544	
		WV	"DPS Kalové hospodářství ČOV Brno - Modřice	
		WV	"D.1.1.4700 ARCHITEKTONICKO-STAVEBNÍ ŘEŠENÍ	
		WV	"D1.1.4700.1 Technická zpráva	
		WV	"D1.1.4700 ASŘ	
		WV	"ocelové schodiště, schodnice UPE, včetně kompozitního zábradlí, kotvení	
		WV	"Zdroj výměr v IFC: Počet prvků v BIM modelu	
		WV	"list specifikace Z4 01	
		WV	"rozměry: 0,14m3	
		WV	5,70	5,700
		WV	Součet	5,700
677	M	55342003R	schodiště přímé, schodnice pororošt, kompozitní zábradlí, 18 stupňů	kus 1,000
		WV	"DPS Kalové hospodářství ČOV Brno - Modřice	
		WV	"D.1.1.4700 ARCHITEKTONICKO-STAVEBNÍ ŘEŠENÍ	
		WV	"D1.1.4700.1 Technická zpráva	
		WV	"D1.1.4700 ASŘ	
		WV	"ocelové schodiště, schodnice UPE, včetně kompozitního zábradlí, kotvení	
		WV	"Zdroj výměr v IFC: Počet prvků v BIM modelu	
		WV	"list specifikace Z4 01	
		WV	"rozměry: 0,14m3	
		WV	1,00	1,000
		WV	Součet	1,000

**Žádáme zadavatele o opravu soupisu prací – odstranění duplicity pro vykázaní prvku Z4 01 schodiště.**

### Informace zadavatele

Položky soupisu prací č. 676 a 677 byly odstraněny z důvodu duplicity.

**Dotaz č. 51:**

**Soupis prací – objekt SO 4700 – Kotelna sušení kalu – ASŘ**

Dle PD „DPS-4700-ASR-SPC-001\_PSV.R3.Shared“ prvek Z5 02:

Z5 02	ŽEBŘÍK	ŽEBŘÍK PŘÍMÝ S VÝSTUPEM A OCHRANNÝM KOŠEM, VČ. PŘECHODOVÉ LÁVKY A ZÁBRADLÍ	OCEL - NEREZOVÁ	8.00 m	1	SOUČÁST DODÁVKY KOTVENÍ
-------	--------	--	-----------------	--------	---	-------------------------

V soupisu prací s výkazem výměr je lávka, která je součástí tohoto prvku vykázána položkami:

D	767590120	ZÁKLOP - POROROŠT				
680	K	767590120	Montáž podlahových konstrukcí podlahových roštů, podlah připevněných šroubováním	kg		10,000
		Online PSC	<a href="https://podminky.urs.cz/item/CS_URS_2022_02/767590120">https://podminky.urs.cz/item/CS_URS_2022_02/767590120</a>			
		vv	"DPS Kalové hospodářství ČOV Brno - Modřice			
		vv	"D.1.1.4700 ARCHITEKTONICKO-STAVEBNÍ ŘEŠENÍ			
		vv	"D1.1.4700.1 Technická zpráva			
		vv	"D1.1.4700 ASŘ			
		vv	"podlaha, záklop pororošt 30			
		vv	"včetně osazovacího rámu, uložení do spádového betonu			
		vv	"list specifikace Z5 02			
		vv	"Zdroj výměr v IFC: Počet prvků v BIM modelu			
		vv	"rozměry: 0,01m3			
		vv	10,00			10,000
		vv	Součet			10,000
681	M	55347057	rošt podlahový svařovaný žárově zinkovaný velikost 30/3mm 1000x1000mm	kus		0,300
		vv	"DPS Kalové hospodářství ČOV Brno - Modřice			
		vv	"D.1.1.4700 ARCHITEKTONICKO-STAVEBNÍ ŘEŠENÍ			
		vv	"D1.1.4700.1 Technická zpráva			
		vv	"D1.1.4700 ASŘ			
		vv	"podlaha, záklop pororošt 30			
		vv	"včetně osazovacího rámu, uložení do spádového betonu			
		vv	"list specifikace Z5 02			
		vv	"Zdroj výměr v IFC: Počet prvků v BIM modelu			
		vv	"rozměry: 0,01m3			
		vv	0,300			0,300
		vv	Součet			0,300

Dle materiálu lávky uvedeném ve výpisu prvku Z5 02 se ale jedná o nerezovou ocel.

**Žádáme zadavatele o opravu soupisu prací dle parametrů uvedených v projektové dokumentaci, zejména materiálové řešení lávky.**

### Informace zadavatele

Položky soupisu prací č. 680 a 681 byly opraveny.

### Dotaz č. 52:

### Soupis prací – objekt SO 4701 – Sušení kalu – linka A – ASŘ

Dle PD „DPS-4701-ASR-SPC-001\_PSV.R3.Shared“ prvek Z1 03:

Z1 03	POKLOP	KOMPOZIT	1300 x 1500	500.00 kg	BĚŽNÝ	1	VČ. OSAZOVACÍHO RÁMU, ULOŽENÍ DO SPÁDOVÉHO BETONU
-------	--------	----------	-------------	-----------	-------	---	---

V soupisu prací s výkazem výměr je poklop vykázán položkami:

D	411171132	Poklop ocel nezer			
578	K	411171131	Montáž ocelové konstrukce podlah a plošin pokrytu rošty hmotnosti konstrukce podlahy do 30 kg/m2	t	0,060
		Online PSC	<a href="https://podminky.urs.cz/item/CS_URS_2022_02/411171131">https://podminky.urs.cz/item/CS_URS_2022_02/411171131</a>		
		VV	"Kalové hospodářství ČOV Brno - Modřice (DPS)"		
		VV	"SO 4701 Sušení kalu - linka A"		
		VV	"D.1.1. Architektonicko-stavební řešení"		
		VV	"Podklady: převzato z BIM modelu"		
		VV	2*30 "kg"/1000		0,060
		VV	<b>Součet</b>		<b>0,060</b>
579	M	631r9021	<i>poklop ocelový nerezový</i>	m2	3,450
		VV	"Kalové hospodářství ČOV Brno - Modřice (DPS)"		
		VV	"SO 4701 Sušení kalu - linka A"		
		VV	"D.1.1. Architektonicko-stavební řešení"		
		VV	"Podklady: převzato z BIM modelu"		
		VV	1,5*1,0+1,3*1,5 "m2"		3,450
		VV	<b>Součet</b>		<b>3,450</b>

Dle materiálu poklopu uvedeném ve výpisu prvku Z1 03 se ale jedná o kompozit.

**Žádáme zadavatele o opravu soupisu prací dle parametrů uvedených v projektové dokumentaci, zejména materiálové řešení poklopu.**

### Informace zadavatele

U položky soupisu prací byla provedena úprava materiálu.

### Dotaz č. 53:

### Soupis prací – objekt SO 4701 – Sušení kalu – linka A – ASŘ

Dle PD „DPS-4701-ASR-SPC-001\_PSV.R3.Shared“ prvek Z2 02:

Z2 02	ZÁKLOP - POROROŠT	OCEL - NEREZOVÁ	900 x 900	40000.00 kg	2	VČ. OSAZOVACÍHO RÁMU, ULOŽENÍ DO SPÁDOVÉHO BETONU
-------	-------------------	-----------------	-----------	-------------	---	---

V soupisu prací s výkazem výměr je záklop vykázán položkami:

D	411171134	Záklop - pororošt - ocel nerez			
584	K	411171131	Montáž ocelové konstrukce podlah a plošin pokrytu rošty hmotnosti konstrukce podlahy do 30 kg/m2	t	0,060
		Online PSC	<a href="https://podminky.urs.cz/item/CS_URS_2022_02/411171131">https://podminky.urs.cz/item/CS_URS_2022_02/411171131</a>		
		VV	"Kalové hospodářství ČOV Brno - Modřice (DPS)"		
		VV	"SO 4701 Sušení kalu - linka A"		
		VV	"D.1.1. Architektonicko-stavební řešení"		
		VV	"Podklady: převzato z BIM modelu"		
		VV	2*30 "kg"/1000		0,060
		VV	<b>Součet</b>		<b>0,060</b>
585	M	631r902r	<i>pororošt ocelový nerezový</i>	m2	3,450
		VV	"Kalové hospodářství ČOV Brno - Modřice (DPS)"		
		VV	"SO 4701 Sušení kalu - linka A"		
		VV	"D.1.1. Architektonicko-stavební řešení"		
		VV	"Podklady: převzato z BIM modelu"		
		VV	1,5*1,0+1,3*1,5 "m2"		3,450
		VV	<b>Součet</b>		<b>3,450</b>

U položek je uvedený špatný výpočet výměry. Správně by mělo být uvedeno 2 x 0,9 x 0,9.

Nosnost uvedeného prvku je 40000,00 kg. Zřejmě se jedná o chybu.

Žádáme zadavatele o opravu soupisu prací dle parametrů uvedených v projektové dokumentaci, zejména opravu množství. Dále žádáme zadavatele o případnou opravu projektové dokumentace – výpisu PSV – požadovaná nosnost prvku Z2 02 - poklop.

### Informace zadavatele

Množství v soupisu prací bylo opraveno.

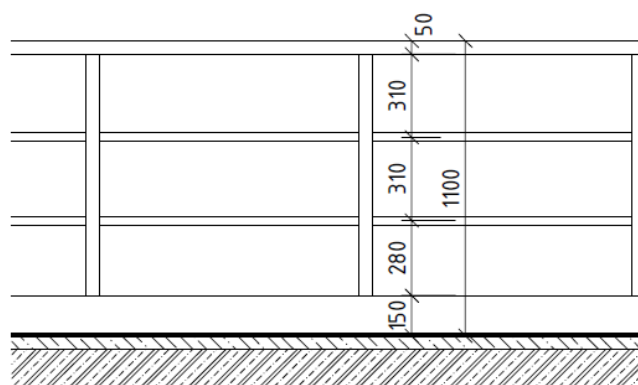
### Dotaz č. 54:

### Soupis prací – objekt SO 4701 – Sušení kalu – linka A – ASŘ

Dle PD „DPS-4701-ASR-SPC-001\_PSV.R3.Shared“ prvky Z3 01 až Z3 05:

PSV - Z3 - ZÁBRADLÍ					
Označení	Popis	Materiál	Délka	Výška zábradlí	Komentáře
Z3 01	KOMPOZITOVÉ ZÁBRADLÍ	KOMPOZIT	13.55 m	1100	VČ. KOTVENÍ SHORA
Z3 02	KOMPOZITOVÉ ZÁBRADLÍ	KOMPOZIT	25.41 m	1100	VČ. KOTVENÍ SHORA
Z3 03	KOMPOZITOVÉ ZÁBRADLÍ	KOMPOZIT	34.97 m	1100	VČ. KOTVENÍ SHORA
Z3 04	KOMPOZITOVÉ ZÁBRADLÍ	KOMPOZIT	7.80 m	1100	VČ. KOTVENÍ SHORA
Z3 05	KOMPOZITOVÉ ZÁBRADLÍ	KOMPOZIT	4.75 m	1100	VČ. KOTVENÍ SHORA
Z3 06	OCELOVÉ ZÁBRADLÍ	OCEL - POZINK	2.01 m	1100	VČ. KOTVENÍ SHORA, PROVEDENÍ DLE ZÁBRADLÍ SCHODIŠTĚ (SILO)

### SCHEMA ZÁBRADLÍ V=1100 mm



V soupisu prací s výkazem výměr je vykázáno položkami:



D	767221003	Zábradlí kompozit			
528	K	767221004	Montáž výrobků z kompozitů zábradlí, kotveného na ocelovou konstrukci	m	90,130
		Online PSC	<a href="https://podminky.urs.cz/item/CS_URS_2022_02/767221004">https://podminky.urs.cz/item/CS_URS_2022_02/767221004</a>		
		WV	"Kalové hospodářství ČOV Brno - Modřice (DPS)"		
		WV	"SO 4701 Sušení kalu - linka A"		
		WV	"D.1.1. Architektonicko-stavební řešení"		
		WV	"Podklady: převzato z BIM modelu"		
		WV	"PSV - Z3 01, 02, 03, 04, 05"		
		WV	13,55+25,36+34,02+7,80+9,40 "m"		90,130
		WV	Součet		90,130
529	M	63126080	zábradlí kompozitní - madlo, jedna vodorovná výplň, výška 1,1m	m	90,130

Dle schématu u prvků se jedná o zábradlí s madlem a dvěma vodorovnými výplněmi.

**Žádáme zadavatele o opravu soupisu prací dle parametrů uvedených v projektové dokumentaci.**

### Informace zadavatele

Materiál v soupisu prací byl opraven.

### Dotaz č. 55:

### Soupis prací – objekt SO 4701 – Sušení kalu – linka A – ASŘ

Dle PD „DPS-4701-ASR-SPC-001\_PSV.R3.Shared“ prvky Z5 03:

Z5 03	ŽEBŘÍK	ŽEBŘÍK PŘÍMÝ S KOŠEM	OCEL - POZINK	9,20 m	1	VČ. KOTVENÍ
-------	--------	----------------------	---------------	--------	---	-------------

V soupisu prací s výkazem výměr je vykázáno položkami:

587	K	767861011	Montáž vnitřních kovových žebříků přímých délky přes 2 do 5 m, ukotvených do betonu	kus	4,000
590	M	4498303r	žebřík výstupový jednoduchý přímý z pozinkované oceli dl 4m	kus	1,000
		WV	"Kalové hospodářství ČOV Brno - Modřice (DPS)"		
		WV	"SO 4701 Sušení kalu - linka A"		
		WV	"D.1.1. Architektonicko-stavební řešení"		
		WV	"Podklady: převzato z BIM modelu"		
		WV	"Z5 03"		
		WV	1 "ks"		1,000
		WV	Součet		1,000

Dle schématu u prvku se jedná o žebřík s košem, délka žebříku je 9,2.

**Žádáme zadavatele o opravu soupisu prací dle parametrů uvedených v projektové dokumentaci – délka žebříku 9,2 m.**

### Informace zadavatele

Položky soupisu prací byly opraveny.

### Dotaz č. 56:

## Soupis prací – objekt SO 4702 – Sušení kalu – linka B – ASŘ

Dle PD „DPS-4702-ASR-SPC-001\_PSV.R3.Shared“ prvek Z1 03:

Z1 03	POKLOP	KOMPOZIT	1300 x 1500	500.00 kg	BĚŽNÝ	1	VČ. OSAZOVACÍHO RÁMU, ULOŽENÍ DO SPÁDOVÉHO BETONU
-------	--------	----------	-------------	-----------	-------	---	---

V soupisu prací s výkazem výměr je poklop vykázán položkami:

572	K	411171131	Montáž ocelové konstrukce podlah a plošin pokrytu rošty hmotnosti konstrukce podlahy do 30 kg/m2	t	0,060
		Online PSC	<a href="https://podminky.urs.cz/item/CS_URS_2022_02/411171131">https://podminky.urs.cz/item/CS_URS_2022_02/411171131</a>		
		VV	"Kalové hospodářství ČOV Brno - Modřice (DPS)"		
		VV	"SO 4702 Sušení kalu - linka B"		
		VV	"D.1.1. Architektonicko-stavební řešení"		
		VV	"Podklady: převzato z BIM modelu"		
		VV	2*30 "kg"/1000		0,060
		VV	Součet		0,060
573	M	631r9021	poklop ocelový nerezový	m2	3,450
		VV	"Kalové hospodářství ČOV Brno - Modřice (DPS)"		
		VV	"SO 4702 Sušení kalu - linka B"		
		VV	"D.1.1. Architektonicko-stavební řešení"		
		VV	"Podklady: převzato z BIM modelu"		
		VV	1,5*1,0+1,3*1,5 "m2"		3,450
		VV	Součet		3,450

Dle materiálu poklopu uvedeném ve výpisu prvku Z1 03 se ale jedná o kompozit.

**Žádáme zadavatele o opravu soupisu prací dle parametrů uvedených v projektové dokumentaci, zejména materiálové řešení poklopu.**

### Informace zadavatele

Materiál v soupisu prací byl opraven.

### Dotaz č. 57:

## Soupis prací – objekt SO 4702 – Sušení kalu – linka B – ASŘ

Dle PD „DPS-4702-ASR-SPC-001\_PSV.R3.Shared“ prvek Z2 02:

Z2 02	ZÁKLOP – POROROŠT	OCEL – NEREZOVÁ	900 x 900	40000.00 kg	2	VČ. OSAZOVACÍHO RÁMU, ULOŽENÍ DO SPÁDOVÉHO BETONU
-------	-------------------	-----------------	-----------	-------------	---	---

V soupisu prací s výkazem výměr je záklop vykázán položkami:

578	K	411171131	Montáž ocelové konstrukce podlah a plošin pokrytú rošty hmotnosti konstrukce podlahy do 30 kg/m2	t	0,060
		Online PSC	<a href="https://podminky.urs.cz/item/CS_URS_2022_02/411171131">https://podminky.urs.cz/item/CS_URS_2022_02/411171131</a>		
		WV	"Kalové hospodářství ČOV Brno - Modřice (DPS)"		
		WV	"SO 4702 Sušení kalu - linka B"		
		WV	"D.1.1. Architektonicko-stavební řešení"		
		WV	"Podklady: převzato z BIM modelu"		
		WV	2*30 "kg"/1000		0,060
		WV	Součet		0,060
579	M	631r902r	pororošt ocelový nerezový	m2	3,450
		WV	"Kalové hospodářství ČOV Brno - Modřice (DPS)"		
		WV	"SO 4702 Sušení kalu - linka B"		
		WV	"D.1.1. Architektonicko-stavební řešení"		
		WV	"Podklady: převzato z BIM modelu"		
		WV	1,5*1,0+1,3*1,5 "m2"		3,450
		WV	Součet		3,450

U položek je uvedený špatný výpočet výměry. Správně by mělo být uvedeno 2 x 0,9 x 0,9.

Nosnost uvedeného prvku je 40000,00 kg. Zřejmě se jedná o chybu.

**Žádáme zadavatele o opravu soupisu prací dle parametrů uvedených v projektové dokumentaci, zejména opravu množství. Dále žádáme zadavatele o případnou opravu projektové dokumentace – výpisu PSV – požadovaná nosnost prvku Z2 02 - poklop.**

#### Informace zadavatele

Množství v položce soupisu prací bylo opraveno.

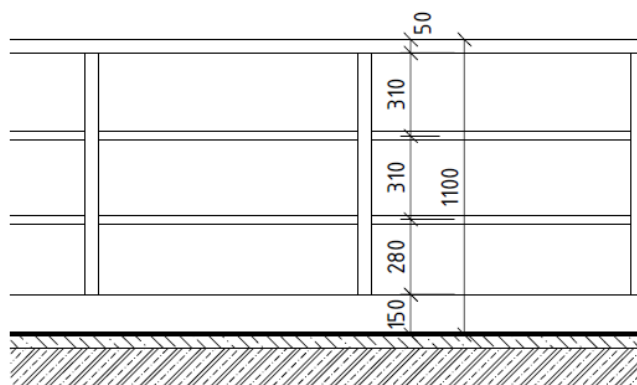
#### Dotaz č. 58:

#### Soupis prací – objekt SO 4702 – Sušení kalu – linka B – ASŘ

Dle PD „DPS-4702-ASR-SPC-001\_PSV.R3.Shared“ prvky Z3 01 až Z3 05:

PSV - Z3 - ZÁBRADLÍ					
Označení	Popis	Materiál	Délka	Výška zábradlí	Komentáře
Z3 01	KOMPOZITOVÉ ZÁBRADLÍ	KOMPOZIT	13.55 m	1100	VČ. KOTVENÍ SHORA
Z3 02	KOMPOZITOVÉ ZÁBRADLÍ	KOMPOZIT	25.41 m	1100	VČ. KOTVENÍ SHORA
Z3 03	KOMPOZITOVÉ ZÁBRADLÍ	KOMPOZIT	34.97 m	1100	VČ. KOTVENÍ SHORA
Z3 04	KOMPOZITOVÉ ZÁBRADLÍ	KOMPOZIT	7.80 m	1100	VČ. KOTVENÍ SHORA
Z3 05	KOMPOZITOVÉ ZÁBRADLÍ	KOMPOZIT	4.75 m	1100	VČ. KOTVENÍ SHORA
Z3 06	OCELOVÉ ZÁBRADLÍ	OCEL - POZINK	2.01 m	1100	VČ. KOTVENÍ SHORA, PROVEDENÍ DLE ZÁBRADLÍ SCHODIŠTĚ (SILO)

## SCHEMA ZÁBRADLÍ V=1100 mm



V soupisu prací s výkazem výměr je vykázáno položkami:

D	767221003	Zábradlí kompozit			
522	K	767221004	Montáž výrobků z kompozitů zábradlí, kotveného na ocelovou konstrukci	m	90,130
		Online PSC	<a href="https://podminky.urs.cz/item/CS_URS_2022_02/767221004">https://podminky.urs.cz/item/CS_URS_2022_02/767221004</a>		
		VV	"Kalové hospodářství ČOV Brno - Modřice (DPS)"		
		VV	"SO 4702 Sušení kalu - linka B"		
		VV	"D.1.1. Architektonicko-stavební řešení"		
		VV	"Podklady: převzato z BIM modelu"		
		VV	"PSV - Z3 01, 02, 03, 04, 05"		
		VV	13,55+25,36+34,02+7,80+9,40 "m"		90,130
		VV	Součet		90,130
523	M	63126080	zábradlí kompozitní - madlo, jedna vodorovná výplň, výška 1,1m	m	90,130

Dle schématu u prvků se jedná o zábradlí s madlem a dvěma vodorovnými výplněmi.

**Žádáme zadavatele o opravu soupisu prací dle parametrů uvedených v projektové dokumentaci.**

### Informace zadavatele

Položky soupisu prací byly opraveny.

**Dotaz č. 59:**

## Soupis prací – objekt SO 4702 – Sušení kalu – linka B – ASŘ

Dle PD „DPS-4702-ASR-SPC-001\_PSV.R3.Shared“ prvky Z5 03:

Z5 03	ŽEBŘÍK	ŽEBŘÍK PŘÍMÝ S KOŠEM	OCEL - POZINK	9,20 m	1	VČ. KOTVENÍ
-------	--------	----------------------	---------------	--------	---	-------------

V soupisu prací s výkazem výměr je vykázáno položkami:

587	K	767861011	Montáž vnitřních kovových žebříků přímých délky přes 2 do 5 m, ukotvených do betonu	kus	4,000
590	M	4498303r	žebřík výstupový jednoduchý přímý z pozinkované oceli dl 4m	kus	1,000
	W		"Kalové hospodářství ČOV Brno - Modřice (DPS)"		
	W		"SO 4701 Sušení kalu - linka A"		
	W		"D.1.1. Architektonicko-stavební řešení"		
	W		"Podklady: převzato z BIM modelu"		
	W		"Z5 03"		
	W		1 "ks"		1,000
	W		Součet		1,000

Dle schématu u prvku se jedná o žebřík s košem, délka žebříku je 9,2.

**Žádáme zadavatele o opravu soupisu prací dle parametrů uvedených v projektové dokumentaci – délka žebříku 9,2 m.**

### Informace zadavatele

Položky soupisu prací byly opraveny.

**Dotaz č. 60:**

## Soupis prací – objekt SO 4800 – Podzemní spojovací kolektory – ASŘ

Dle PD „DPS-4800-ASR-SPC-001\_PSV.R3.Shared“ prvek Z1 01:

PSV - Z1 - POKLOPY							
Označení	Popis	Materiál	Rozměr	Nosnost	Provedení	Počet	Komentáře
Z1 01	POKLOP	OCEL - POZINK	900 x 700	250.00 kg	TĚSNÝ PROTI SRÁŽKOVÉ VODĚ, Z INTERIÉRU PANIKOVÉ ÚNIKOVÉ OTEVÍRÁNÍ	2	VČ. OSAZOVACÍHO RÁMU, ULOŽENÍ DO SPÁDOVÉHO BETONU

V soupisu prací s výkazem výměr je vykázáno položkami:

D	76759PK	Poklop kompozitní plný pochůzný 900/700		
118	K	767995114	Montáž ostatních atypických zámečnických konstrukcí hmotnosti přes 20 do 50 kg	kg 56,000
		Online PSC	<a href="https://podminky.urs.cz/item/CS_URS_2022_02/767995114">https://podminky.urs.cz/item/CS_URS_2022_02/767995114</a>	
		W	"Kalové hospodářství ČOV Brno - Modřice (DPS)"	
		W	"SO 4800 - Podzemní spojovací kolektory"	
		W	"D.1.1. Architektonicko-stavební řešení"	
		W	"Podklady: převzato z BIM modelu"	
		W	"poklop 900/700 včetně rámu" 2*28	56,000
		W	<b>Součet</b>	<b>56,000</b>
119	M	63126044	<i>poklop kompozitní pochůzný hranatý včetně rámu a příslušenství 700/900mm A15</i>	<i>kus 2,000</i>
		W	"Kalové hospodářství ČOV Brno - Modřice (DPS)"	
		W	"SO 4800 - Podzemní spojovací kolektory"	
		W	"D.1.1. Architektonicko-stavební řešení"	
		W	"Podklady: převzato z BIM modelu"	
		W	"poklop 900/700 včetně rámu, kompozitní, včetně těsnění" 2	2,000
		W	<b>Součet</b>	<b>2,000</b>

Dle materiálu poklopu uvedeném ve výpisu prvku Z1 01 se ale jedná o ocel - pozink.

Dle množství uvedeném ve výpisu prvku Z1 01 se jedná o 2 ks.

**Žádáme zadavatele o opravu soupisu prací dle parametrů uvedených v projektové dokumentaci, zejména materiálové řešení poklopu. Dále žádáme zadavatele o opravu soupisu prací – množství u pol. č. 118 na 2 ks.**

### Informace zadavatele

Položky 118 a 119 jsou opraveny podle specifikace PSV - 2 ks poklopy ocelové zinkované. Zároveň se změnila položka 111 přesun hmot.

### Dotaz č. 61:

obj. DPS 4000 .1 ZTI

1) výkaz výměr kanalizace obsahuje ohřívač vody

9	K	72551524R	Ohřívač vody zásobníkový elektrický120 l/ 2 kW	soubor	1,000
---	---	-----------	--	--------	-------

PD ohřívač neobsahuje.

2) ve výkazu výměr chybí lapače splavenin 4ks

3) ve výkazu výměr chybí zpětná klapka DN 40 na potrubí sluchovodu

4) výkazu výměr pol. č. 46 koleno PPR D 20 dle PD se jedná o koleno D 25

46	M	28654002_MZ	<i>koleno 90° PPR pro rozvod pitné a teplé užitkové vody D 20mm</i>	<i>kus</i>	<i>10,000</i>
----	---	-------------	---	------------	---------------

5) výkazu výměr pol. č. 56 redukce HT 125/50 se nevyrábí , nutno redukovat postupně redukce 125/100 + redukce 100/50

56	M	28614R	<i>redukce kanalizační PPr 125/50 HT systém</i>	<i>kus</i>	<i>1,000</i>
----	---	--------	---	------------	--------------

6) výkaz výměr pol.č. 58,59 redukce s kov. závitem se nevyrobí nutno zredukovat

58	M	2865483R	přechodka PPR s vnitřním kovovým závitem DN 80 - 25 mm	kus	2,000
59	M	2865487R	přechodka PPR s vnitřním kovovým závitem DN 80 - 40 mm	kus	1,000

**Žádáme zadavatele o upřesnění výkazu výměr.**

#### **Informace zadavatele**

Položky soupisu prací byly upraveny následovně:

ad 1 - opraveno - průtokový elektrický ohřívač 3,5 kW

ad 2 - doplněny lapače splavenin

ad 3 - doplněna zpětná klapka DN 50

ad 4 - opraveno - správně je D25,

ad 5 - opraveno na postupné redukování

ad 6 - opraveno - jedná se o přechodku PPR se závitem DN 25 - 2 ks, DN 40 - 1 ks.

#### **Dotaz č. 62:**

Obj. DPS4200.1 ZTI

1) ve výkazu výměr uvedeno potrubí pozinkované pol. 25 dle technické zprávy bude potrubí nerezové

25	K	722130236	Potrubí z ocelových trubek pozinkovaných závitových svařovaných běžných DN 50	m	8,852
----	---	-----------	---	---	-------

**Žádáme zadavatele o upřesnění výkazu výměr.**

#### **Informace zadavatele**

Položka soupisu prací opravena - jedná se o potrubí nerez (L316).

#### **Dotaz č. 63:**

Obj. DPS4300.1 ZTI

1) tepelné izolace -pol. 1,2 žádáme o upřesnění, pro které položky potrubí je tato izolace navržena

1	K	713471211	Montáž tepelné izolace potrubí snímatelnými pouzdry	m	127,833
---	---	-----------	---	---	---------

2	M	63143204	pouzdro izolační potrubní z minerální vlny s Al fólií max. 600/100°C 133/80mm	m	127,833
---	---	----------	--	---	---------

2) kanalizace - pol 1 žádáme o upřesnění této položky, čeho se izolace týká a doplnění materiálu k této položce

7	K	713411141	Montáž izolace tepelné potrubí a ohybů pásy nebo rohožemi s povrchovou úpravou hliníkovou fólií připevněnými samolepicí hliníkovou páskou potrubí jednovrstvá	m2	0,241
---	---	-----------	---	----	-------

3) výkaz výměr pol. 34 ventilační hlavice ks 1 dle PD 2ks

34	M	28612264	hlavice ventilační plastová PP DN 110	kus	1,000
----	---	----------	---------------------------------------	-----	-------

4) suchovod - dle TZ bude proveden z tlakového potrubí, ve výkazu výměr je uvedeno potrubí pozinkované a tvarovky (kolena, T kusy) jsou z nerez. Žádáme o upřesnění materiálu sluchovodu.

5) ve výkazu výměr chybí sprchová zástěna 1 ks

6) ve výkazu výměr chybí vodoměr – dle TZ a PD bude osazen vodoměr DN 40

7) ve výkazu výměr chybí armatury pro připojení el. ohříváče TUV

**Žádáme zadavatele o upřesnění výkazu výměr.**

### Informace zadavatele

Položky soupisu prací byly upraveny následovně:

ad 1- Jedná se o izolaci z lehčeného polyethylenu - potrubí vodovodu D110 délka 8 m, D 50 délka 25 m, D32 délka 5 m a D25 délka 8 metrů.

Izolace z lehčeného polyethylenu s vnější vrstvou odolnou UV (potrubí s otopným kabelem) vnitřní průměr izolace 25mm délka 1,2 m, 32mm délka 4,8 m.

ad 2 - jedná se o Mtž+dod izolace potrubí, které je opatřeno topným kabelem. Potrubí D25 1,2 m, potrubí D32 4,8 m.

ad 3 - Správně je 1 ks hlavice

ad 4 - Potrubí je z nerez

ad 5 - doplněno



ad 6- doplněn vodoměr DN 40 PN 10 vertikální závitový pitná voda, 5-20 st Celsia - D+M

ad 7 - položka upravena

**Dotaz č. 64:**

Obj. DPS4402.1 ZTI

1) výkaz výměr pol.č.12 potrubní pouzdro DN 100, dle PD má být DN 125

12	M	63111411R	pouzdro trubní dn100	m	0,800
----	---	-----------	----------------------	---	-------

**Žádáme zadavatele o upřesnění výkazu výměr.**

**Informace zadavatele**

SO 4402 izolaci potrubí neobsahuje, položka byla v soupisu prací odstraněna.

**Dotaz č. 65:**

Obj. DPS4700.5 ZTI

1) ve výkazu výměr chybí sprchová zástěna

2) ve výkazu výměr chybí vodoměr – dle TZ a PD bude osazen vodoměr DN 40

3) ve výkazu výměr pol. 88 potrubí plast. PPR D 110, dle tech. zprávy se jedná o potrubí PE

88	K	722174010	Potrubí z plastových trubek z polypropylenu PPR svařovaných polyfúzně PN 16 (SDR 7,4) D 110 x 15,1	m	18,694
----	---	-----------	--	---	--------

**Žádáme zadavatele o upřesnění výkazu výměr.**

**Informace zadavatele**

Položky soupisu prací byly upraveny následovně:

ad 1 - doplněno

ad 2 - doplněno

ad 3 - upraveno - správně je PE100 PN 10, D110 mm

**Dotaz č. 66:**

Obj. DPS4701.1 ZTI

1) ve výkazu výměr pol.č. 105 potrubní pouzdro do DN 125

105	M	63111411R	pouzdro trubní do dn125 soubor	m	176,750
-----	---	-----------	--------------------------------	---	---------

Žádáme o upřesnění dimenzí porubí a tloušťky izolací.

2) ve výkazu výměr chybí bezpečnostní sprcha

**Žádáme zadavatele o upřesnění výkazu výměr.**

#### **Informace zadavatele**

Položky soupisu prací byly opraveny následovně:

ad 1 - upřesněno: Izolace z kamenné vlny s hliníkovou folií tl.20 mm vnitřní průměr izolace 28mm 42 m, 54mm 2 m, 108mm 22m

Izolace z lehčeného polyetyleny vnitřní průměr izolace 25mm 12m, 32 mm 17m, 40mm 53 m, 50mm 20 m

Izolace z lehčeného polyetyleny s vnější vrstvou odolnou UV (potrubí s otopným kabelem) vnitřní průměr izolace 32mm 8,75 m

ad 2 - bezpečnostní sprcha je součástí strojně-technologické části projektu

#### **Dotaz č. 67:**

Obj. DPS4702.1 ZTI

1) ve výkazu výměr pol.č. 105 potrubní pouzdro do DN 125

105	M	63111411R	pouzdro trubní do dn125 soubor	m	188,350
-----	---	-----------	--------------------------------	---	---------

Žádáme o upřesnění dimenzí porubí a tloušťky izolací.

2) ve výkazu výměr chybí bezpečnostní sprcha

3) dle TZ obj. DPS 4800.2 bude na vstupu z kolektoru do objektu DPS 4702.1 osazeno na potrubí D 110 šoupátko, ve výkazu výměr chybí

**Žádáme zadavatele o upřesnění výkazu výměr.**

#### **Informace zadavatele**

Položky soupisu prací byly upraveny následovně:

ad 1 - doplněno: Izolace z kamenné vlny s hliníkovou folií tl.20 mm vnitřní průměr izolace 28mm 43 m, 54mm 2 m, 108mm 25 m

Izolace z lehčeného polyetyleny vnitřní průměr izolace 25mm 12m, 32 mm 17m, 40mm 55 m, 50mm 24 m, 63mm 1,6m

Izolace z lehčeného polyetyleny s vnější vrstvou odolnou UV (potrubí s otopným kabelem) vnitřní průměr izolace 32mm 8,75 m

ad 2 - bezpečnostní sprcha je součástí strojně-technologické části projektu

ad 3 - doplněno - šoupě ruční přírubové DN 100, pitná voda

#### **Dotaz č. 68:**

Obj. DPS4800.2 ZTI

1) dle TZ bude rozvod pitné vody z potrubí PE 100 DN 110 a nerez potrubí + tep. Izolace tl 9mm výkaz výměr nerezové potrubí a tepelné izolace neobsahuje

2) ve výkazu výměr chybí šoupátko DN 100 2ks

3) dle TZ bude rozvod suchovodu z potrubí nerez , ve výkazu výměr potrubí plastové

4) výkaz výměr neobsahuje tlakové zkoušky a proplach potrubí

5) výkaz výměr neobsahuje tvarovky pro PE potrubí D 110 ( kolena, t kusy)

6) ve výkazu výměr je uvedeno potrubí PE 100 DN 50 a DN 100, dále v oddílu zdravotníka je potrubí PPR D 50 a D 110. Projektová dokumentace potrubí PPR neobsahuje

#### **Žádáme zadavatele o upřesnění výkazu výměr.**

#### **Informace zadavatele**

Položky soupisu prací byly upraveny následovně:

ad 1- doplněno - Pitná voda nerez DN50 15m, DN100 3m, PE D63 15 m, D90 2m, D110 155 m, izolace lehčený polyetylen tl.9mm

ad 2 - doplněno šoupě ruční přírubové DN 100, pitná voda 2 ks

ad 3 - nerez - upraveno

ad 4 - doplněno

ad 5 - doplněno

ad 6 - jedná se o PE100 - upraveno

**Dotaz č. 69:**

Obj. DPS2104.1 topení

1) ve výkazu výměr a v PD - půdorys jsou expanzní nádoby 80l 4 ks, na schématu zapojení jsou expanzní nádoby 200l 3ks

Žádáme o upřesnění velikosti a počtu expanzních nádob.

2) ve výkazu výměr chybí pojišťovací ventil PV 2"x21/2" KD 4 ks

**Žádáme zadavatele o upřesnění výkazu výměr.**

**Informace zadavatele**

- 1) Ve výkazu výměr a v půdorysech jsou velikosti a počet expanzních nádob správné. Opravené schéma zapojení je přílohou DPS-2104-TOP-SCH-001\_SCHEMA ZAPOJENI.pdf.
- 2) Pojišťovací ventily byly do výkazu doplněny – pol. č.15.

**Dotaz č. 70:**

Obj. DPS4701.5 topení

1) dle PD bude osazeno 8 ks cirkulačních teplovzdušných jednotek , ve výkazu výměr uveden 1 ks

7	K	47A__EW791_	Cirkulační teplovzdušná jednotka, topný výkon 10 kW - vstupní teplota vzduchu +12°C, teplotní spád vody 75/55°C - vč. příslušné regulační sady a sady konzol pro uchycení	ks	1,000
---	---	-------------	---	----	-------

**Žádáme zadavatele o upřesnění výkazu výměr.**

**Informace zadavatele**

Soupis prací byl opraven na 8 ks.

**Dotaz č. 71:**

Obj. DPS 4000.5,4200.5,4300.2,4700.2

Ve výkazu výměr chybí gumové kompenzátory na rozdělovačích.

**Žádáme zadavatele o upřesnění výkazu výměr.**

**Informace zadavatele**

V rámci strojně-technologické dodávky jsou kompenzátory součástí dodávky potrubí a jejich výkaz je v příslušném výkazu. Soupis prací nebyl opraven.

Za profesi TOP byly položky kompenzátorů do soupisu prací doplněny (např. SO4000, pol 21 a 22).

**Dotaz č. 72:**

V rámci technických specifikací biofiltrů (26E\_\_KI001A, 26F\_\_KI001A, 26G\_\_KI001A) je uveden materiál roštu PP a nosné konstrukce nerez.

Je možnost provedení nosných prvků a roštu z kompozitu?

**Informace zadavatele**

Zadavatel pro účely nabídky trvá na materiálu, uvedeném v zadávací dokumentaci. Nicméně účastník může v rámci své předběžné nabídky využít možnosti nabídnout změnu s využitím příslušného formuláře (Přehled změn navrhovaných dodavatelem a jejich dopady).

**Dotaz č. 73:**

VZT klapky u vzduchové potrubí u sušárny – při porovnávání výkazu výměr a jednotlivých specifikací jsme narazili na nesoulad u uzavíracích klapek na vzduchovém potrubí DN1200 – DN1600 (ve výkazu výměr jsou uvedeny VZT klapky, ve specifikacích jsou uvedeny klasické mezipřírubové klapky).

Žádáme o informaci, zda platí výkaz výměr a je možné dodat VZT klapky?

Zároveň žádáme o informaci, zda i potrubní rozvody (AZT1200ONE001\_, AZK1200ONE002, AZT1600ONE003, AZK1200ONE003\_, AZK1600ONE004\_) je možné realizace z VZT potrubí namísto v BoQ uvedeného nerezového potrubí?

**Informace zadavatele**

Zadavatel trvá na dodržení materiálu. S ohledem na vlastnosti odtahované vzdušiny materiál potrubí nelze změnit.

**Dotaz č. 74:**

Ve specifikaci pro síla sušeného kalu je uveden provozní objem jednoho síla 100 m<sup>3</sup>, ve výkresové dokumentaci a chemicko-technologickém výpočtu je však uvedeno pouze 50 m<sup>3</sup>.

Žádáme o informaci, který údaj tedy platí?

**Informace zadavatele**

Minimální užitný objem sila je 50 m<sup>3</sup>. Specifikace sila byla v tomto ohledu upravena, viz DPS-0000-MEC-SPC-051\_SILO.

**Dotaz č. 75:**

Dopravní trasa odvodněného kalu z bunkru do sušárny (47A\_\_KOD0200ONE002 a 47B\_\_KOD0200ONE002) je navržena dlouhá a složitá (velké množství oblouků). Z provozních a návrhových zkušeností konstatujeme, že takto navržené potrubí dopravy kalu bude mít velký vliv na kvalitu kalu pro sušení (Vysoké působení tlaku na kal výrazně ovlivňuje schopnost odparu vody z kalu a zvyšuje energetické nároky sušení). Zároveň pro takto navrženou trasu může být čerpadlo s výtlakem 30 bar nedostatečné. Je možné v rámci nabídky tuto trasu upravit, doplnit o další zařízení, a čerpadla (47A\_\_PO010, 47B\_\_PO010) přemístit blíže k sušárně. Tak aby byla zajištěna provozní spolehlivost dopravy kalu do sušárny.

**Informace zadavatele**

Zadavatel zde odkazuje na znění odpovědi k dotazu č. 2 v žádosti č. 9 ze dne 20. 4 .2023.

**Dotaz č. 76:**

Při porovnávání výkazu výměr s jednotlivými specifikacemi jsme nenašli specifikace pro následující pozice:

Ventilové terminály (pozice 47A\_VT001, 47B\_VT001 a 44C\_VT001)

Drtička (pozice 47A\_QD022\_, 47B\_QD022\_)

Dále jsme nenalezli specifikace pro náplň jednotlivých biofiltrů a skrápění těchto biofiltrů  
Žádáme o jejich doplnění.

**Informace zadavatele**

Ventilové terminály - zadavatel odkazuje na znění odpovědi k dotazu č. 1a žádosti č. 9 ze dne 20.4.2023.

Drtička (pozice 47A\_QD022\_, 47B\_QD022\_) - zadavatel odkazuje na znění odpovědi k dotazu č. 1b žádosti č. 9 ze dne 20.4.2023.

Náplň biofiltrů je uvedena ve specifikaci biofiltru, viz DPS-0000-MEC-SPC-016\_BIOFILTR, řádek 25.

Skrápění biofiltrů bylo doplněno ve specifikaci DPS-0000-MEC-SPC-059\_ZKRAPENI BIOFILTR, která je součástí svazku 3, části S3, který je přílohou.

**Dotaz č. 77:**

Ve všeobecné specifikaci (příloha S3.1) jsou pro nerezovou ocel uvedeny 3 možnosti (1.4301, 1.4404 a 1.4571). v dalších podkladech však není uvedeno (např. BoQ, VV) o jaký typ nerez se jedná (např. u potrubních větví, konzol), přitom jsou mezi nimi značné cenové rozdíly.

Má tedy uchazeč uvažovat s použitím základní nerez 1.4301 pro všechny potrubní větve? Pokud ne, žádáme o upřesnění, které potrubní větve mají být z jiné třídy oceli.

### Informace zadavatele

Součástí každého TAG potrubí je i kodifikace materiálu. Z technologického schématu a další části dokumentace pak vyplývá, o jaký materiál se přesně jedná. Například ONE = 1.4307.

### ZNAČENÍ MATERIÁLŮ POTRUBÍ

JBE	Jiné betonové
JBZ	Jiné železobetonové
JKA	Jiné kamenina
JOC	Jiné ocelová
LTV	Litina tvárná
OCL	Ocel "černá" St37-0 (1.0254 / 11353 / SPT 360)
OCZ	Ocel pozinkovaná pro vzduchotechniku
OCP	Ocel předizolované potrubí pro vytápění
ONE	Ocel korozivzdorná 304L
ONL	Ocel korozivzdorná 316L
OND	Ocel korozivzdorná 316L dvouplášťové
ONT	Ocel korozivzdorná 316Ti (1.4571)
PFP	Plastové flexo potrubí nebo spirálně vinuté potrubí
PPE	Plast polyethylen PE100
PPP	Plast předizolované
PPR	Plast polypropylen
PVC	Plast polyvinylchlorid
ONI	Ocel korozivzdorná 316L – IZOLOVANÁ
OCV	Ocel s vystýlkou

### Dotaz č. 78:

Dopravníky z bunkru (47A\_\_SD021, 47B\_\_SD021) jsou dimenzovány na průtok 1,4 – 2,8 m<sup>3</sup>/h, dávkovací čerpadlo do sušárny (47A\_\_PO010, 47B\_\_PO010, 47X\_\_PO010) na průtok 1-6 m<sup>3</sup>/h. Žádáme upřesnění a sjednocení, jak má být kapacitně dimenzována celá trasa z bunkru do sušárny?

V dokumentaci není řešen přívod provozní vody pro čištění, odvod kondenzátu a odpadní vody z rekuperačních výměníků (47A\_\_EW002\_ a 47B\_\_EW002\_). Žádáme o jejich doplnění.

### Informace zadavatele

Dopravník musí být dimenzován na potřebu sušárny, max. 3,3 m<sup>3</sup>/h, opravené specifikace DPS-0000-MEC-SPC-036\_SNEKOVY DOPRAVNI a DPS-0000-MEC-SPC-004\_BUNKR jsou přiloženy jako součást svazku 3, části S3.

Upozornění pro účastníky: Dopravník do bunkru od odstředivek je pozice 47[A-B]\_\_SD001\_, dopravník z bunkru do čerpadla je součástí dodávky bunkru, pozice 47[A-B]\_\_SD003\_, reklamovaný dopravník (47[A-B]\_\_SD021\_) je na usušený kal.

Čerpadlo musí být dimenzováno na návrhový průtok a současně musí motor čerpadla a celá konstrukci čerpadla spolehlivě s výkonovou rezervou čerpat specifické médium s newtonskou charakteristikou.

**Dotaz č. 79:**

V TZ pro PS 4000 - Strojní zahušťování přebytečného kalu je uvedeno na str. 6, manipulace s ostatními částmi technologie, včetně zahušťovacích odstředivek, bude zajištěna portálovým jeřábem 040\_\_TL003\_. Nosnost portálového jeřábu je navržena na 5 000 kg. Hmotnost odstředivky je ale cca 9 350 kg. Má v tomto případě uchazeč uvažovat s nosností jeřábu 10t?

**Informace zadavatele**

Bylo uvažováno s montáží/demontáží odstředivky po částech s maximální hmotností jednoho dílu do 5000 kg.

**Dotaz č. 80:**

V TZ pro PS 4300 - Vyhnivací nádrže je uvedeno na str. 9, Manipulace všech čerpadel a výměníků bude zajištěna pojezdovým kladkostrojem 043\_\_TL001. Nosnost kladkostroje je navržen na 5 000 kg. Hmotnost prázdného výměníku je ale cca 5 300 kg. Jakou nosnost kladkostroje má uchazeč uvažovat?

**Informace zadavatele**

Kladkostroj bude používán pouze pro manipulaci s výměníkem 043\_\_EW003[A-D], předpokládá se manipulace s prázdným výměníkem tj. 2,7t. Nosnost kladkostroje 043\_\_TL001\_ byla opravena na 3,0 t – viz specifikace DPS-0000-MEC-SPC-033\_KLADKOSTROJ.

**Dotaz č. 81:**

Ve výkazu výměr pro PS 4300 - Vyhnivací nádrže jsou u položky 043\_KI001\_ kompresorová stanice + příslušenství uvedeny 2ks. V projektu je uvažováno jen s 1 ks. Žádáme o upřesnění, jaký počet kusů je správný?

**Informace zadavatele**

Má být dodána jedna kompresorová stanice, jejíž součástí jsou dva kompresory.



V soupisu prací bylo opraveno.

## Dotaz č. 82:

### Soupis prací – objekt SO 4902 – Hlubinné zakládání – ASŘ

6	K	153112111	Zřízení beraněných stěn z ocelových štětovnic z terénu nastražení štětovnic ve standardních podmínkách, délky do 10 m	m2	4 555,035
		Online PSC	<a href="https://podminky.urs.cz/item/CS_URS_2022_02/153112111">https://podminky.urs.cz/item/CS_URS_2022_02/153112111</a>		
		PSC	Poznámka k souboru cen: 1. V cenách -2111 a -2112 jsou započteny i náklady na případné zdvojení štětovnic. 2. V cenách nejsou započteny náklady na: a) dodání nebo opotřebení štětovnic - dodání štětovnic trvale zabudovaných se oceňuje ve specifikaci - opotřebení štětovnic dočasně zabudovaných se oceňuje ve specifikaci jako 0,5 násobek pořizovací ceny materiálu. b) úpravu štětovnic pro manipulaci, ležání nebo sváření, tyto úpravy se oceňují cenami 153 11-1. . . Úprava ocelových štětovnic		
		VV	"Kalové hospodářství ČOV Brno - Modřice (DPS)"		
		VV	"SO 4902 - Hlubinné zakládání"		
		VV	"D.1.1. Architektonicko-stavební řešení"		
		VV	"Podklady: převzato z BIM modelu DPS-4900-ASR-R22.IFC"		
		VV	"Štětovnice délky 9,0 m" 3960,90		3 960,900
		VV	<b>Součet</b>		<b>3 960,900</b>
		VV	3960,9*1,15 *Přepočtené koeficientem množství		4 555,035
7	K	153112123	Zřízení beraněných stěn z ocelových štětovnic z terénu zaberanění štětovnic ve standardních podmínkách, délky do 12 m	m2	4 555,035
		Online PSC	<a href="https://podminky.urs.cz/item/CS_URS_2022_02/153112123">https://podminky.urs.cz/item/CS_URS_2022_02/153112123</a>		
		VV	"Kalové hospodářství ČOV Brno - Modřice (DPS)"		
		VV	"SO 4902 - Hlubinné zakládání"		
		VV	"D.1.1. Architektonicko-stavební řešení"		
		VV	"Podklady: převzato z BIM modelu DPS-4900-ASR-R22.IFC"		
		VV	štětovnice délky 9,0 m		
		VV	(2,7+4,2+19,8+19,2+32,4+26,1+31,5+39+29,4+25,8+4,2+3,3+7,2+10,5+16,5+17,7+7,5+6,3+28,2+4,5+16,5+5,4+14,1+3,6+64,5)*9		3 960,900
		VV	<b>Součet</b>		<b>3 960,900</b>
		VV	3960,9*1,15 *Přepočtené koeficientem množství		4 555,035
8	M	15920220r	štětovnice VL 604	t	562,547
		VV	"Kalové hospodářství ČOV Brno - Modřice (DPS)"		
		VV	"SO 4902 - Hlubinné zakládání"		
		VV	"D.1.1. Architektonicko-stavební řešení"		
		VV	"Podklady: převzato z BIM modelu DPS-4900-ASR-R22.IFC"		
		VV	"hmotnost štětovnice VL 604 = 123,5 kg/m <sup>2</sup> "		
		VV	uvažována obrátovost 50% (obrátkovost zohlednit v jednotkové ceně)		
		VV	"štětovnice délky 9,0 m" 4555,035*123,5/1000		562,547
9	K	153113113	Vytažení stěn z ocelových štětovnic zaberaněných z terénu délky do 12 m ve standardních podmínkách, zaberaněných na hloubku do 12 m	m2	4 555,035
		Online PSC	<a href="https://podminky.urs.cz/item/CS_URS_2022_02/153113113">https://podminky.urs.cz/item/CS_URS_2022_02/153113113</a>		
		VV	"Kalové hospodářství ČOV Brno - Modřice (DPS)"		
		VV	"SO 4902 - Hlubinné zakládání"		
		VV	"D.1.1. Architektonicko-stavební řešení"		
		VV	"Podklady: převzato z BIM modelu DPS-4900-ASR-R22.IFC"		
		VV	4555,035		4 555,035

U položky č. 6 „Zřízení beraněných stěn z ocelových štětovnic z terénu nastražení štětovnic ve standardních podmínkách, délky do 10 m“ je uveden chybný název položky. Dle kódu položky 153112111 dle ceníku URS 2022 se jedná o „Nastražení ocelových štětovnic dl do 10 m ve standardních podmínkách z terénu“.

Položka č. 8 je specifikace dodávky štětovnic, kde obrátovost 50% má být zohledněna v jednotkové ceně z ceny pořízení.

Pro vyloučení pochybností při realizaci:

Cenová soustava URS uvažuje prosté vybudování a likvidaci štětových stěn, se zohledněním obrátovosti materiálu. Při delším využití se v některých případech dále zohledňuje pronájem vlastního pažení formou R-položek. V zadávacím rozpočtu se takováto položka nevyskytuje. Na projektu budou dočasně instalovány štětovnice po dobu, výrazně ovlivňující vstupní náklady.

Otázka tedy zní, zda náklad na dočasné ponechání má být zohledněn v položce „zřízení beraněných stěn“ či v položce „specifikace“.

### **Žádáme zadavatele o zodpovězení a případnou opravu soupisu prací.**

#### **Informace zadavatele**

Zadavatel uvádí:

k textu: Položky ÚRS mají zkrácený text a plný text, tyto mohou a nemusí být stejné. Použitý text je plný podle datové základny ÚRS, program Kros. Klíčová slova tří montážních položek jsou "nastražení" "zaberanění" "vytažení".

Obrátkovost 50 % je u štětovnic běžná, tzn. že polovinu štětovnic lze znovu použít, polovina se odepíše (jedná se o doporučení ve výkaze výměr, nikoli v základním textu položky, nejde o technický požadavek). Výměra v m<sup>2</sup> či t je plná (tj. nekrácená). Nabídková cena je výhradně úvahou účastníka, ten ocení položky podle své nákladové a obchodní kalkulace.

Zda účastník použije štětovnice vlastní, zápůjčkou, subdodávkou, kombinací, jakou část štětovnic na dané akci odepíše, jedná se o jeho obchodní rozhodnutí resp. technické schopnosti pracovníků provádět tyto práce. V položce 8 "štětovnice VL 604" (vlastní materiál / zápůjčka / subdodávka) je tedy možná vysoká variabilita podle podmínek, které bude mít účastník.

Výměra m<sup>2</sup> vyplývá z projektu, přičemž bylo koeficientem zohledněno také možné částečné poškození štětovnic při osazení, výřezy, přesahy nad terénem.

Účastníkovi nelze určovat, jakou část celkových nákladů na štětovnice započte do které položky. Rozsah prací je jednoznačný, doba osazení je závislá na organizaci prací.

Z těchto důvodů nebudou položky opraveny.

#### **Dotaz č. 83:**

#### **Dotaz č. 83a**

#### **DSO 4300 – Vyhnívací nádrže**

A) Založení nádrží

- Dle přílohy D1.2 – Technická zpráva kapitola 4. POPIS NETRADIČNÍCH TECHNOLOGICKÝCH POSTUPŮ citace: „Zásypy pod základovou spárou budou provedeny z vhodného materiálu a hutněny na  $I_D = 0,8$  tak aby hodnota  $E_{def}$  byla minimálně 50 Mpa. Na upravenou základovou spáru se provede podkladní beton. Na podkladní beton se položí kluzná vrstva pro eliminaci objemových změn betonové konstrukce. Kluznou spárou budou tvořit dvě

vrstvy volně položeného asfaltového pásu. Pro materiál kluzné spáry je možno použít libovolný asfaltový izolační pás o celkové plošné hmotnosti min. 4 kg/m<sup>2</sup> jedné vrstvy z čehož hmotnost bitumenu musí být minimálně 2,5 kg/m<sup>2</sup>." konec citace.

- Oproti výše uvedeným informacím je V PD (technická zpráva, skladba konstrukcí W6d) vysloven požadavek na vložení 200 mm vrstvy pěnoskla objem hmotnosti 200 kg/m<sup>3</sup>. Statický výpočet s touto vrstvou počítá z hlediska teplotních vlivů vnitřního a vnějšího prostředí na samotnou konstrukci betonu, ale není zřejmé posouzení účinků zatížení nádrže na vrstvu pěnoskla, u kterého dodavatelé udávají pevnost v tlaku 2,75 Mpa. Vrstva pěnového skla navržená pod deskou nádrže je svojí tloušťkou, objemovou hmotností a součinitelem tepelné vodivosti adekvátní tepelné izolaci stěn (tl 100 mm, objem hmotnost 100 kg/m<sup>3</sup>), kde chrání nádrž před teplotním spádem cca 42 st. Celsia (ovšem s výkyvy během roku), zatímco rozdíl teplot provozní náplně a okolního prostředí v úrovni základu je po celý rok stabilní, na úrovni teplotního spádu cca 28 st. Celsia. Pokud není výslovný požadavek na tepelné zajištění dna nádrže z provozních důvodů, pak z hlediska stability rozdílu teplot nemá pro samotnou betonovou konstrukci instalace této izolace pod základovou desku opodstatnění, navíc není tento prvek zahrnut do deformačních modelů statického výpočtu pro vlastní založení.

- Samotné umístění desky z pěnového sklad pod základy je ve výkazu výměr (pol 251) uvedeno jako izolace jednovrstvá, a ve specifikaci (pol 252) je uvedena deska tl 100 mm (přitom požadavek dle skladby W6d je 200 mm).

Otázka k předchozím 3 odrážkám: Který z dokumentů platí? V případě že objednatel trvá na umístění vrstvy z pěnového skla pod nádrž, žádáme o potvrzení, že standardní deska z pěnového skla, jak je popsána v zadávací dokumentaci, přenesne zátěžové stavy bez deformací. Zároveň žádáme o revizi rozpočtové položky (oprava/vypuštění).

### **Informace zadavatele**

Obecně u všech výsterek platí materiál PE. U nádrží v SO 4701 (č.m. 0.05) a 4702 (č.m. 0.05) se jedná o dodatečně montované desky PE (bez nopů), v ostatních případech (4000, 4300, 4500, a zbývající nádrže SO 4701 (č.m. 0.04) a 4702 (č.m. 0.04)) se jedná o desky s nopy, vkládané do bednění, eventuálně zatlačované do spádového betonu.

Deskové pěnové sklo tloušťky 100 mm, vkládané pod základovou desku vyhnivacích nádrží bylo v rámci projekční přípravy konzultováno jako vyhovující jak pro zatížení, tak pro tepelný odpor. Vzhledem k vysokému modulu pružnosti a velmi nízké stlačitelnosti je vliv na sedání objektu minimální, proto není zahrnuto ve statickém výpočtu.

### **Dotaz č. 83b**

- Podkladní konstrukce pod nádržemi je uzavřena podkladním betonem tř C 12/15., v projektu je vysloven požadavek na provedení strojního vyhlazení. Ve výkazu výměr není pro tento podkladní beton položka úpravy povrchu strojního hlazení uvedena, navíc s ohledem na

množství cementu v dané třídě betonu je pokus o strojní vyhlazení/leštění nereálný. Doporučujeme od tohoto nestandardního požadavku upustit.

### **Informace zadavatele**

V Technické zprávě STK (v části D.1.2) je pro objekt SO 4300 předepsána kluzná vrstva položená na podkladní beton – bez požadavku na strojní hlazení. Viz citace v první odrážce části A) tohoto dotazu. Ve specifikaci podkladního betonu M 11 a také ve specifikacích monolitických konstrukčních betonů je požadavek na hlazený podkladní beton (nikoliv strojně) – viz dokument „S1.2 Technické specifikace – Stavební část“, kapitola 3. Strojní hlazení podkladních betonů bylo odebráno ze soupisu prací.

### **Dotaz č. 83c**

POZN.: DTTO požadavek na strojně hlazený podkladní beton užít u více objektů, viz:

4200 ČS směsného kalu

2405 biofiltr E

2406 biofiltr F

2407biofiltr G

4500 vyrovnávací nádrže

4000 strojní zahušťování přebytečného kalu

4700 kotelna sušení kalu

4701 sušení kalu – linka A

4702 sušení kalu – linka B

### **Informace zadavatele**

V Technických zprávách STK (v částech D.1.2) je pro objekty SO 2405, 2406, 2407, 4000, 4200, 4500, 4700, 4701 a 4702 předepsán pod kluznou vrstvu hlazený podkladní beton – bez požadavku na strojní hlazení. Ve specifikaci podkladního betonu M 11 a také ve specifikacích monolitických konstrukčních betonů je požadavek na hlazený podkladní beton (nikoliv strojně) – viz dokument „S1.2 Technické specifikace – Stavební část“, kapitola 3. Strojní hlazení podkladních betonů bylo odebráno ze soupisu prací.

### **Dotaz č. 83d**

B) ŽB Konstrukce stěn/stropů nádrží

- Plynotěsná izolace: dle TZ a knihy skladeb je pro zajištění těsnosti plynového prostoru nádrží (strop, stěny pod úroveň cca 1 m pod minimální provozní hladinou) předepsáno vložení PP folie tl 3-5 mm, s kotevními nopy, vloženo do bednění, bez dalších specifikací.

### **Informace zadavatele**

Obecně u všech výstelek platí materiál PE. U nádrží v SO 4701 (č.m. 0.05) a 4702 (č.m. 0.05) se jedná o dodatečně montované desky PE (bez nopů), v ostatních případech (4000, 4300, 4500, a zbývajících nádrže SO 4701 (č.m. 0.04) a 4702 (č.m. 0.04)) se jedná o desky s nopy, vkládané do bednění, eventuálně zatlačované do spádového betonu. Podrobně například kapitola „2.6 Návrh zvláštních, neobvyklých konstrukcí nebo technologických postupů“ v dokumentu Technická zpráva STK objektu SO 4500 (v části D.1.2) či obdobném dokumentu pro další SO.

#### **Dotaz č. 83e**

a) Obecně se jedná se o elektrostatický materiál, jehož užití a definice typu, resp. požadavků na materiálově-chemické provedení musí být přesně definováno včetně vyhodnocení rizik v prostředí s výskytem plynu (prostředí EX).

#### **Informace zadavatele**

Použitý materiál musí splňovat požadavky vnitřního prostředí (včetně EX). Viz text na konci odrážky c).

#### **Dotaz č. 83f**

b) Instalace do stropu nádrží: Zdánlivě vložení PP desek do konstrukce betonu řeší celoplošné zajištění, z dokumentace však nejsou zřejmé detaily zajištění plynotěsnosti - napojení této izolace v místech jímání plynu a příruby míchadla.

#### **Informace zadavatele**

Detaily závisí na konkrétním výrobku (např. míchadlu) a nejsou (ani z principu nemohou být) součástí tohoto stupně projektové dokumentace. Více viz odpověď k odrážce c).

#### **Dotaz č. 83g**

c) Instalace do stěn nádrže: tyto PP desky či pásy s kotevními nopy ve tvaru V certifikovaných výrobců se systémově kotví pomocí spojovacích T lišt po svých krajích. Po odbednění se provede spojení desek/pásů navařením krycího pásku. Rozdíly sil spočívajících v teplotních roztažnostech betonu a plastu ve finálním stavu spolehlivě staticky přenesou kotevní nopy. Pro samotnou instalaci je z hlediska tepelné roztažnosti tohoto materiálu však standardně reálné možné užití v objektech menšího rozsahu, se zajištěním stálých teplotních podmínek (min 10 st Celsia) od doby instalace až po vlastní zabetonování. Projekt předpokládá, bez dalších upřesňujících podmínek, vložení do vnitřního kruhového (!!! Kotvící lišty versus radius) systému skruženého velkoformátového bednění, následné vyvázání výztuže včetně vložení betonových distančních prvků pro zajištění krytí výztuže a zaklopení vnějším bedněním. Zaklopení samo a stabilizace bednění před betonáží představuje umístění stahovacích prvků (tzv šrubtyče) a rektifikace polohy bednění do tolerančních pozic. Činnosti od instalace PP desek až po betonáž v otevřeném prostoru (povětrnostní vlivy) představují v rozsahu objektu

časovou lhůtu, během které dojde k opakovaným změnám rozměrů samotných PP desek vlivem vysoké teplotní roztažnosti tohoto materiálu s dopadem na jeho kotvení k bednění. Samotné kotevní nopy svými rozměry a hustotou ovlivňují umístění distančních prvků, zajišťujících krytí výztuže. Při stabilizaci bednění je nutno PP plošný těsnicí systémový prvek provrtat tak, aby bylo možno osadit prostupky pro stahovací tyče a stažením + rektifikací bednění dojde k „tvrdému“ kontaktu, případně pohybu betonových distancí na desky z PP těsnění. Mimo výše zmíněnou problematiku deformací z vlivu teplotní roztažnosti, provrtáním pro stahovací systém bednění, případně poškození PP desky od účinků kontaktu s distancemi dochází ke snížení systémovosti PP izolace oproti vlastnostem, které by se při tak náročné stavbě měly očekávat, a přitom za ně nelze nést zodpovědně plné garance.

### **Informace zadavatele**

Viz text na konci odrážky 83i.

### **Dotaz č. 83h**

Varianta, kdy nedojde k provrtání desek pro stažení bednění by mohlo být užití výstavby stěn metodou kontinuální betonáže v posuvném bednění, do kterého však nelze systémový prvek z PP panelů/pásů instalovat, respektive fixovat.

Z hlediska vysoké rizikovosti a atypičnosti užití PP desek s kotevními nopy pro objekt daného typu a rozsahu postrádáme tento konstrukční prvek v popisu netradičních technologických postupů (kap 4 Technické zprávy).

### **Informace zadavatele**

Požadavek na opatření vnitřního líce vyhnívacích nádrží plynotěsnou izolací je v kapitole 4 Technické zprávy STK uveden.

### **Dotaz č. 83i**

Navrhujeme plynotěsnost stěn řešit jiným, standardním řešením (nátěry, nástřiky, stěrky), případně řešit jako PP systém instalovaný dodatečně na betonovou konstrukci.

### **Informace zadavatele**

Navržené řešení bylo úspěšně použito a provedeno včetně všech detailů na vyhnívacích nádržích kalového hospodářství velké ČOV ve Středočeském kraji.

Zadavatel (projektant) na navrženém řešení trvá, protože má negativní zkušenosti s životností nátěrů, nástřiků a stěrek a doplňuje, že výstelka primárně slouží pro ochranu betonových konstrukcí před negativním účinkem agresivní náplně nádrže.

### **Dotaz č. 83j**

d) Upozorňujeme, že daný systém PP desek je v projektu užit i na dalších objektech DSO 2300, 2405, 2406, 4000, 4500, 4701, 4702 a žádáme o prověření reálnosti, resp. nutnosti tento prvek aplikovat ve **vazbě na rizika dle odrážky c) viz výše, s důrazem na prověření prostředí dle odrážky a) výše.**

### **Informace zadavatele**

Pro použití PE výstelky (nikoliv PP) pro objekty SO 2300, 2405, 2406, 4000, 4701 a 4702 jsou výše uvedené připomínky irelevantní. Jedná se o použití v nekruhových nádržích (anebo v objektech) menšího rozsahu, přičemž v textu výše tazatel vhodnost použití sám potvrzuje.

Pro objekt SO 4500 platí odpověď na konci odrážky c).

Detailní popis neobvyklého technologického postupu zajištění plynotěsnosti (či vodotěsnosti) konstrukcí PE výstelkou je popsán například v kapitolách „2.6 Návrh zvláštních, neobvyklých konstrukcí nebo technologických postupů“ v Technických zprávách STK (v části D.1.2) objektů SO 2300, 2405, 2406, 4000, 4500, 4701 a 4702.

### **Dotaz č. 83k**

C) Zkoušky nádrží

- Na nádržích bude provedena zkouška vodotěsnosti dle ČSN 750905. Pro vyloučení pochybností žádáme o stanovení třídy nádrže dle článku 4.5. normy.

### **Informace zadavatele**

Tabulka 1 v normě ČSN 75 0905 jednoznačně určuje vztah mezi třídou těsnosti a skupinou, do které se nádrž zařazuje pro zkoušení. Třída těsnosti podle ČSN EN 1992-3 je v Technické zprávě STK uvedena. Bližší specifikace spadá do technologického postupu zkoušek vodotěsnosti, který není součástí tohoto stupně projektové dokumentace.

### **Dotaz č. 83l**

- Na nádržích bude provedena zkouška plynotěsnosti dle ČSN 756415. Žádáme o stanovení zkušební tlaku, resp. provozního tlaku dle článku 10.3.4. této normy. V obecné rovině projektu – žádáme o doplnění informací o tlakových poměrech i na ostatních objektech plynového hospodářství.

### **Informace zadavatele**

Pro stanovení nákladů na provedení zkoušek plynotěsnosti jsou zkušební přetlaky irelevantní, pro nacenění podle datové základny ÚRS (program Kros) je nutné znát pouze objem obsahu nádrže. Bližší specifikace zkušebních tlaků spadá do technologického postupu zkoušek plynotěsnosti, který není součástí tohoto stupně projektové dokumentace. Tlakové poměry pro

technologické účely jsou na objektech plynového hospodářství stanoveny v části MEC u jednotlivých strojů a zařízení.

#### **Dotaz č. 83m**

- Výkaz výměr provedení těchto dvou zásadních zkoušek na objektu neobsahuje. Žádáme o doplnění.

#### **Informace zadavatele**

Zkoušky vodotěsnosti všech nádrží, jímek a potrubí jsou součástí soupisu prací – Ostatní náklady->ZKOUŠKY NA NOVÝCH ČI ZREKONSTRUOVANÝCH OBJEKTECH.

**Žádáme zadavatele o zodpovězení a komentáře k jednotlivým bodům dotazu a případnou opravu soupisu prací.**

#### **Informace zadavatele**

Soupis prací nebyl upraven.

#### **Dotaz č. 84:**

#### **Soupis prací SO 4402 - Plynojem – ASŘ**

V objektu SO 4402 - Plynojem – ASŘ je uvedena položka č.1 – Rozvodna kompletní dodávka – 1 kus – převzato z BIM modelu.

**Žádáme zadavatele o konkrétní informace o této položce.**

#### **Informace zadavatele**

Zadavatel zde odkazuje na znění odpovědi k dotazu č. 3 v žádosti č. 8 ze dne 20. 4. 2023.

#### **Dotaz č. 85:**

#### **Soupis prací SO 4701 - Sušení kalu – linka A ASŘ a SO 4702 - Sušení kalu – linka B ASŘ**

V objektech SO 4701 - Sušení kalu – linka A ASŘ a SO 4702 - Sušení kalu – linka B ASŘ jsou uvedeny položky: Prefabrikovaný beton (dodávka komplet – montáž, materiál a doprava) – převzato z BIM modelu.

**Žádáme zadavatele o konkrétní informace o těchto položkách.**

#### **Informace zadavatele**

Cena obsahuje oceněné prefabrikátové prvky jako je např.: sloupy, kalichy, trámy, překlad a jejich výrobu, montáž a dopravu.



**Dotaz č. 86:****SO 2104 Kotelna a teplárna**

V TZ ZTI je popsáno, že přívod SV je z trub PPR DN 25 a je osazen uzavírací kohout a vodoměr  
Chybí výkaz výměr ZTI.

**Žádáme zadavatele o jeho doplnění.**

**Informace zadavatele**

Soupis prací byl doplněn.

**Dotaz č. 87:****DSO 2300 Spojovací potrubí**

1) Vsakovací boxy (pol. č. 27,30,33,36,39,42,45,48,51,54,57,60)

Pro ocenění je nutné upřesnit rozměry jednotlivých objektů (délka, šířka, výška) a velikost revizních šachet na objektech (DN 315, 425, 600...)

2) Vsakovací průlehy (pol. č. 78,79)

Pro ocenění je nutné upřesnit rozměry jednotlivých objektů (délka, šířka, výška) a velikost revizních šachet na objektech (DN 315, 425, 600...).

**Žádáme zadavatele o upřesnění.**

**Informace zadavatele**

Vsakovací boxy jsou popsány v TZ:

Vsakovací bloky slouží pro vsakování dešťové vody do zemního prostředí. Bloky budou poskládané do více vrstev (několik bloků na sobě).

Vsakovací objekty budou obsypány štěrkem, frakce 8/16 mm. Pod a nad objekt stačí 100 mm, po obvodu 200 mm silná vrstva. Vsakovací bloky budou zabalené do geotextilie ze všech stran, včetně dna.

Potrubí je napojení přímo do bloků. Přitoky d160 až d400. Vsakovací objekty jsou navrhovány jako jedno či dvoupodlažní. Bezpečnostní přepad ze vsakovacího objektu bude pomocí šachty umístěné přes všechna patra vsakovacího objektu. Poklop této šachty jednak zajišťuje odvod vzduchu při plnění objektu, dále pak jako bezpečnostní přepad v případě přeplnění vsakovacího objektu. Tato šachta ale může sloužit také s opačnou funkcí jako bezpečnostní přepad průlehu

v případě extrémní srážky s vysokou intenzitou a krátkou dobou trvání, kdy by nestačila rychlost vsakování v průlehu.

Rozměry vsakovacích boxů jsou: 1,2 x 0,6 x 0,6m. boxy jsou modulární, spojení pomocí konektorů, které do sebe zapadají.

Dešťová kanalizace bude svedena do vsakovacích objektů pomocí trubního vedení. Vsakovací boxy budou vybaveny vstupní šachtičkou DN600 s poklopem A15, která bude sloužit jako bezpečnostní přepad v případě přeplnění vsakovacího objektu a současně jako revizní vlez.

Označení objektu vsakování	Počet boxů na jedno patro (ks)	Počet pater	Celkový počet boxů za objekt (ks)
OV1	16	1	
OV2	84	2	168
OV3	10	1	10
OV4	14	1	14
OV5a	35	2	70
OV5b	22	2	44
OV5c	30	2	60
OV5d	22	2	44
OV6	40	1	40
OV7	20	1	20
OV8	20	1	20
OV9	6	1	6
<b>Celkový počet boxů</b>			<b>512</b>

Vsakovací průlehy:

Označení objektu vsakování	Počet boxů (ks)	Délka vsakovacího průlehu (m)	Celková délka průlehu (vsakovací + nevsakovací část)
VP1	46	55,2	77
VP2	6	7,2	32
VP3	13	15,6	49
VP4	6	7,2	28
VP5	14	16,8	85
VP6*	5	6	29
<b>Celkově</b>	<b>90</b>	<b>108</b>	<b>300</b>

Výškové umístění vsakovacích boxů:

Označení	Spodní líc OV (m n.m.)	Horní líc OV (m n.m.)	Terén (m n.m.)	Hloubka uložení (m)
OV1	189.28	189.91	191.35	2.07
OV2	187.80	189.03	191.19	3.39
OV3	189.0	189.63	191.29	2.29
OV4	188.4	189.03	191.54	3.14
OV5a	188.4	189.63	191.51	3.11
OV5b	188.3	189.53	191.48	3.18
OV5c	188.0	189.23	191.38	3.38
OV5d	188.9	190.13	191.5	2.6
OV6	189.76	190.39	191.45	1.69
OV7	189.25	189.89	191.64	2.39
OV8	189.3	189.93	191.41	2.11
OV9	189.33	189.96	191.39	2.06

**Dotaz č. 88:**

#### **DSO 4000.1 Strojní zahušťování přebytečného kalu - ZTI**

Ve výkazu výměr pol. č. 24,25,26 jsou popsány jako potrubí z ocelových trubek pozinkovaných, ale ve výpočtu potrubí je popis korozivzdorná ocel. Co platí? Bude opraven výkaz výměr?

**Žádáme zadavatele o opravu.**

#### **Informace zadavatele**

Soupis prací byl opraven.

**Dotaz č. 89:**

#### **DSO 4200.1 Čerpací stanice směsného kalu – ZTI**

Popis položek ve výkazu výměr neodpovídá armaturám v PD.

9 M 42283016 klapka koncová přírubová žabí DN 65 kus 1,000

V PD a TZ popis zpětná klapka do potrubí (závitová) DN 50. Bude opraven VV nebo máme ocenit dle PD?

25 K 722130236 Potrubí z ocelových trubek pozinkovaných závitových svařovaných běžných DN 50 m 8,852

V TZ popis - objektem prochází potrubí pitné vody z nerez oceli DN 50. Bude opraven výkaz výměr?

## **Žádáme zadavatele o opravu.**

### **Informace zadavatele**

Jedná se klapku závitovou do potrubí DN 50.

Soupis prací byl opraven.

### **Dotaz č. 90:**

#### **DSO 4300.1 Vyhňivací nádrže – ZTI**

1) Popis pol. č. 40 a 41 odpovídá zpětné klapce DN 50 přírubové, ale v PD a TZ je popsána klapka závitová. Co platí? Bude opraven VV?

2) Ve výkazu výměr pol. č. 65,67,68,72 jsou popsány jako potrubí z ocelových trubek pozinkovaných, ale ve výpočtu potrubí je popis korozivzdorná ocel. Co platí? Bude opraven výkaz výměr?

3) Ve výkazu výměr chybí sprchový kout. Máme ho započítat do pol.č.75 ke sprchové vaničce nebo bude doplněn do VV?

## **Žádáme zadavatele o opravu.**

### **Informace zadavatele**

ad 1 - jedná se o klapku závitovou.

ad 2 - jedná se o nerez

ad 3 - doplněno

Soupis prací byl opraven.

### **Dotaz č. 91:**

#### **DSO 4700.5 Kotelna sušení kalů – ZTI**

1) Ve výkazu výměr pol. č. 64 je popsána jako potrubí z ocelových trubek pozinkovaných, ale tvarovky (pol. č. 65,66,121,123) jsou popsány korozivzdorná ocel. Co platí? Bude opraven výkaz výměr?

2) Popis pol. č. 106 a 107 odpovídá zpětné klapce DN 50 přírubové, ale v PD a TZ je popsána klapka závitová. Co platí? Bude opraven VV?

3) Ve výkazu výměr chybí sprchový kout. Máme ho započítat do pol. č. 112 ke sprchové vaničce nebo bude doplněn do VV?

### **Žádáme zadavatele o opravu.**

#### **Informace zadavatele**

ad 1 - jedná se o nerez.

ad 2 - jedná se o klapku závitovou DN50.

ad 3 - doplněno

Soupis prací byl opraven.

#### **Dotaz č. 92:**

##### **4702.1 – Sušení kalu-linka B – ZTI**

1) Popis pol. č. 65 odpovídá zpětné klapce DN 50 přírubové, ale v PD a TZ je popsána klapka závitová. Co platí? Bude opraven VV?

2) Ve výkazu výměr chybí přírubové šoupě DN 100, které je uvedeno v PD a TZ. Žádáme o doplnění do výkazu výměr.

### **Žádáme zadavatele o opravu.**

#### **Informace zadavatele**

ad 1 - jedná se o klapku závitovou DN 50

ad 2 - šoupě ruční přírubové DN 100, pitná voda, 1 ks

Soupis prací byl opraven.

#### **Dotaz č. 93:**

##### **DSO 4800.2 Podzemní spojovací kolektory – ZTI**

1) Popis v TZ uvádí, že potrubí DN 100 a DN 50 bude z materiálu PE i nerezové. Ve výkazu výměr je potrubí PE a PPR. Co platí? Pátevní rozvod studené pitné vody v kolektoru je veden v PE 100 vnější rozměr 110 mm a potrubí z nerez oceli DN 100. Odbočka do SO 4000 je vedena v dimenzi DN50 PE 100 / nerez ocel. Průchody přes požární příčky jsou řešeny přechodem na ocelové nerezové potrubí. Bude upraven VV? Žádáme o rozdělení potrubí DN 50 a DN 100 ve výkazu výměr na PE, PPR a nerezové. Cena je značně rozdílná.

2) Ve výkazu výměr chybí 2 ks přírubových šoupat DN 100, které jsou uvedeny v PD a v TZ. Žádáme o doplnění do výkazu výměr.

3) Popis položek ve výkazu výměr neodpovídá armaturám v PD.

10 M 42221321 šoupátko pitná voda litina GGG 50 dlouhá stavební dl PN10/16  
DN 50x250mm kus 8,000

V PD a TZ odpovídá podle počtu kusů popisu zpětná klapka přírubová DN 50. Bude opraven VV nebo máme ocenit dle PD?

11 M 42283015 klapka koncová přírubová žabí DN 50 kus 13,000

V PD a TZ odpovídá podle počtu kusů popisu zpětná klapka do potrubí (závitová) DN 50. Bude opraven VV nebo máme ocenit dle PD?

V objektech DSO 4300.1 – ZTI, DSO 4701.1 -ZTI a DSO 4702.1-ZTI chybí ve výkazu výměr kalová čerpadla. Žádáme o doplnění do VV. Přenosné kalové čerpadlo, H=15 m, s nízko posazeným nasávacím kroužkem, hadice pro připojení na bajonet G 2´

### **Žádáme zadavatele o opravu.**

#### **Informace zadavatele**

ad 1 - jedná se o PE a nerez.

ad 2 - šoupě ruční přírubové DN 100, pitná voda, 2 ks

ad 3 - správně je zpětná klapka do potrubí (závitová) DN 50

ad dotaz k čerpadlům- chybějící čerpadla doplněna do objektů

Soupis prací byl opraven.

#### **Dotaz č. 94:**

#### **SO 2104.1 – Kotelna a teplárna – TOP**

- ve výkazu výměr v položce 42 je uvedena demontáž stávajícího zařízení vč. ekologické likvidace 1 kpl: žádáme upřesnění rozsahu demontovaných zařízení

- ve výkazu výměr v položkách 44 a 49 jsou uvedeny pomocné ocelové konstrukce a kotevní materiál 1 kpl bez bližší specifikace požadovaného provedení: žádáme doplnění PD o specifikaci uvažovaných pomocných konstrukcí a kotvení (viz. profese PLYN)

### **Žádáme zadavatele o upřesnění.**

#### **Informace zadavatele**

- Do výkazu výměr byl doplněn výčet demontovaných zařízení.

- Do technické zprávy byla doplněna část s obecnými požadavky na montážní, kotevní a pomocný materiál – opravená technická zpráva je přílohou DPS-2104-TOP-ZPR-001\_TECHNICKA ZPRAVA.pdf. Na tuto část odkazuje položka ve výkazu výměr.

**Dotaz č. 95:**

**SO 2104.2 – Kotelna a teplárna – PLY**

- v PD této části není řešena demontáž stávajícího zařízení – žádáme upřesnění a případné doplnění do výkazu výměr vč. rozsahu požadovaných demontáží

**Žádáme zadavatele o upřesnění.**

**Informace zadavatele**

Demontáž a odvoz ocelového potrubí v délce cca 65 m byla doplněna do soupisu prací.

**Dotaz č. 96:**

**SO 2300.1 – Spojovací potrubí – TOP**

- ve výkazu výměr v položkách 1-3 je specifikováno předizolované potrubí vč. tvarovek a spojů bez jejich upřesnění: žádáme doplnění PD o specifikaci tvarovek (výpis prvků) případně kladecí plány předizolovaného potrubí

- ve výkazu výměr v položkách 9 a 14 jsou uvedeny pomocné ocelové konstrukce a kotevní materiál 1 kpl bez bližší specifikace požadovaného provedení: žádáme doplnění PD o specifikaci uvažovaných pomocných konstrukcí a kotvení

- ve výkazu výměr v položce 47 je uvedena demontáž stávajícího zařízení vč. ekologické likvidace 1 kpl: žádáme upřesnění rozsahu demontovaných zařízení

**Žádáme zadavatele o upřesnění.**

**Informace zadavatele**

- V soupisu prací byly tvarovky předizolovaného potrubí upraveny.

- Do technické zprávy byly doplněna část s obecnými požadavky na montážní, kotevní a pomocný materiál. Opravené technické zprávy objektů 2104 KOTELNA A TEPLÁRNA, 2300 SPOJOVACÍ POTRUBÍ,

4000 STROJNÍ ZAHUŠŤOVÁNÍ PŘEBYTEČNÉHO KALU,4200 ČERPACÍ STANICE SMĚSNÉHO KALU,4300 VYHNÍVACÍ NÁDRŽE,4402 PLYNOJEM,4700 KOTELNA SUŠENÍ KALU,4701 SUŠENÍ KALU - LINKA A,4702 SUŠENÍ KALU - LINKA B,4800 PODZEMNÍ SPOJOVACÍ KOLEKTORY jsou přílohou . Na tuto část odkazuje položka ve výkazu výměr.

- Předpokládáme demontáž stávajícího potrubí teplovodu pro napojení SO 3208 vedeném v rušeném kolektoru 0900 pro napojení objektů SO 0900 po objekt SO 2000.

**Dotaz č. 97:**

**SO 4700.1 – Kotelna sušení kalu – PLY**

- v položkách 41, 43, 45 je specifikováno potrubí nerez vč. izolace – dle technické zprávy je potrubí opatřeno nátěrem – žádáme upřesnění a případnou úpravu výkazu výměr

- ve výkazu výměr je v položce 145 plechová skříň 2,25x1,2x0,45 - dle technické zprávy je rozměr 2,9x2,25x0,45 – žádáme upřesnění a případnou úpravu výkazu výměr

**Žádáme zadavatele o upřesnění.**

**Informace zadavatele**

Platí, že bude izolace na nerez potrubí a nátěry na ocelovém potrubí. Položka skříň HUP platí (2,9x2,25x0,45 m) - ve výkazu výměr opravena položka na rozměry odpovídající TZ.

**Dotaz č. 98:**

**SO 4700.2 – Kotelna sušení kalu – TOP**

- ve výkresové části jsou u čerpadel zakresleny kompenzátory (z jedné, případně obou stran) – tyto nejsou uvedeny ve výkazu výměr: žádáme vyjasnění a případné doplnění do výkazu výměr

- ve výkazu výměr v položkách 133-136 je specifikováno předizolované potrubí vč. tvarovek a spojů bez jejich upřesnění: žádáme doplnění PD o specifikaci tvarovek (výpis prvků) případně kladecí plány předizolovaného potrubí

- ve výkazu výměr v položkách 139 a 144 jsou uvedeny pomocné ocelové konstrukce a kotevní materiál 1 kpl bez bližší specifikace požadovaného provedení: žádáme doplnění PD o specifikaci uvažovaných pomocných konstrukcí a kotvení

- na uvedený objekt je v samostatném výkazu výměr „KOTVENÍ“ uvedeno zavěšení potrubí, montážní kotvicí systém 1 kpl: v návaznosti na předchozí dotaz žádáme o doplnění PD o specifikaci co je v uvedených položkách uvažováno

**Žádáme zadavatele o upřesnění.**

**Informace zadavatele**

- Kompenzátory byly do soupisu prací doplněny.

- v soupisu prací byly tvarovky předizolovaného potrubí upřesněny.



- Do technické zprávy byla doplněna část s obecnými požadavky na montážní, kotevní a pomocný materiál – opravené technické zprávy jsou přílohou. Na tuto část odkazuje položka Soupisu prací.

**Dotaz č. 99:**

**SO 4701.5 – Sušení kalu – linka A – TOP**

- ve výkazu výměr v položkách 25-28 je specifikováno předizolované potrubí vč. tvarovek a spojů bez jejich upřesnění: žádáme doplnění PD o specifikaci tvarovek (výpis prvků) případně kladecí plány předizolovaného potrubí

**Žádáme zadavatele o upřesnění.**

**Informace zadavatele**

V soupisu prací byly tvarovky předizolovaného potrubí upřesněny.

**Dotaz č. 100:**

**SO 4701.6 – Sušení kalu – linka B – TOP**

- ve výkazu výměr v položkách 25-27 je specifikováno předizolované potrubí vč. tvarovek a spojů bez jejich upřesnění: žádáme doplnění PD o specifikaci tvarovek (výpis prvků) případně kladecí plány předizolovaného potrubí

**Žádáme zadavatele o upřesnění.**

**Informace zadavatele**

V soupisu prací byly tvarovky předizolovaného potrubí upřesněny.

**Dotaz č. 101:**

**SO 4800.4, SO 4801 – Podzemní spojovací kolektory – TOP**

- ve výkazu výměr v položkách 4-11 a 14 je specifikováno předizolované potrubí vč. tvarovek a spojů bez jejich upřesnění: žádáme doplnění PD o specifikaci tvarovek (výpis prvků) případně kladecí plány předizolovaného potrubí

- ve výkazu výměr v položce 17 je uvedeno přeložení stávajícího potrubí 1 kpl: žádáme upřesnění rozsahu

- ve výkazu výměr v položce 18 je uvedena demontáž stávajícího zařízení vč. ekologické likvidace 1 kpl: žádáme upřesnění rozsahu demontovaných zařízení

- ve výkazu výměr v položkách 20 a 25 jsou uvedeny pomocné ocelové konstrukce a kotevní materiál 1 kpl bez bližší specifikace požadovaného provedení: žádáme doplnění PD o specifikaci uvažovaných pomocných konstrukcí a kotvení

- na uvedené objekty je v samostatných výkazech výměr „KOTVENÍ“ uvedeno zavěšení potrubí, montážní kotvicí systém 1 kpl: v návaznosti na předchozí dotaz žádáme o doplnění PD o specifikaci co je v uvedených položkách uvažováno

**Žádáme zadavatele o upřesnění.**

### **Informace zadavatele**

V soupisu prací byly tvarovky předizolovaného potrubí upřesněny.

Rozsah předpokládaných přeložek a demontáží na stávajících trasách byl zpřesněn, nicméně v části nového kolektoru SO 4801 bude nutné rozsah nutných přeložek na stávajících potrubí stanovit až při realizaci.

Do technické zprávy byla doplněna část s obecnými požadavky na montážní, kotevní a pomocný materiál – opravené technické zprávy jsou přílohou. Na tuto část odkazuje položka specifikace prací.

**Dotaz č. 102:**

### **SPOLEČNÉ (TOPENÍ SO 4000.5, 4200.5, 4300.2, 4701.5, 4702.5)**

- v uvedených objektech jsou rovněž komplety pomocných ocelových konstrukcí a kotevního materiálu, a navíc samostatné výkazy KOTVENÍ“ s kompletem zavěšení potrubí, montážní kotvicí systém: žádáme o specifikaci co je v uvedených položkách uvažováno

**Žádáme zadavatele o upřesnění.**

### **Informace zadavatele**

Za profesi TOP byla do technické zprávy doplněna část s obecnými požadavky na montážní, kotevní a pomocný materiál – opravené technické zprávy jsou přílohou. Na tuto část odkazuje položka Soupisu prací.

Detailní provedení kotvení je součástí dokumentace zajišťované zhotovitelem stavby.

**Dotaz č. 103:**

### **SPOLEČNÉ (ZTI+ÚT+PLYN)**

- v technických zprávách je požadavek na protipožární opatření při průchodu požárně dělící konstrukcí: pokud mají být tato opatření dodávkou jednotlivých profesí žádáme jejich doplnění vč. specifikace do výkazu výměr

### **Žádáme zadavatele o upřesnění.**

#### **Informace zadavatele**

Specifikace protipožárního opatření je součástí PBR a v soupisu prostupů. Vlastní technické řešení je součástí Dokumentace zajišťované zhotovitelem stavby. Umístění je v projektové dokumentaci.

#### **Dotaz č. 104:**

#### **Soupis prací – objekt SO 4300 – Vyhnivací nádrže – ASŘ**

V soupisu prací je položka pro předpínací výztuž:

83	K	279361329r	Předpínací výztuž s injektáží - dodávka, materiál, montáž	kpl	4,000
	vv		"Kalové hospodářství ČOV Brno - Modřice (DPS)"		
	vv		"SO 4300 - Vyhnivací nádrže"		
	vv		"D.1.1. Architektonicko-stavební řešení"		
	vv		"Podklady: převzato z BIM modelu"		
	vv		4		4,000
	vv		<b>Součet</b>		<b>4,000</b>

Nedohledali jsme nikde množství předpínací výztuže, je zde pouze položka kpl., s jakým zadávacím odhadem máme pracovat, aby byl srovnatelný s ostatními účastníky?

### **Žádáme zadavatele o upřesnění množství.**

#### **Informace zadavatele**

Položka je uvedena jako kpl dle sdělení potenciálního dodavatele:

Materiál v ceně nabídky:

předpínací výztuž Y1860S7-15,7 vč. přesahů 1,2m:..... 19,8 t

plastový kanálek PT-Plus 65..... 597 m

plastový kanálek PT-Plus 76..... 1 023 m

aktivní kotva GC 6-7 bez trv. krytu:..... 28 ks

aktivní kotva GC 6-12 bez trv. krytu:..... 48 ks

cement CEM I 42,5R vč. injektážních přísad\*:..... 9,1 t

Předpínací výztuž Euronorm pr EN 10138-3:

Nominální průřez:..... 150 mm<sup>2</sup>  
Nominální průměr:..... 15,7 mm  
Nominální hmotnost:..... 1,18 kg/m'  
Charakteristická mez kluzu  $f_{p0,1k}$ :..... 1640 MPa  
Charakteristická pevnost  $f_{pk}$ :..... 1860 MPa  
Relaxace po 1000h při 20°C a 70%  $F_m$ :..... max. 2,5 %  
Relaxace po 1000h při 20°C a 80%  $F_m$ :..... max. 4,5 %

#### **Dotaz č. 105:**

#### **Stanovení podrobnosti vymezení předmětu veřejné zakázky na stavební práce a rozsah soupisu prací, dodávek a služeb s výkazem výměr**

Součástí zadávací dokumentace je soupis prací „DPS-0000-OPE-BOQ-001\_SOUPIS\_PRACI\_S\_V\_230217.xlsx“

U většiny položek se výkaz výměr odkazuje na Zdroj výměr v IFC: Počet prvků v BIM modelu.

Vyhláška 169/2016 Sb. ze dne 12. května 2016 § 7 odst. 1 stanovuje podrobnosti výkazu výměr k jednotlivým položkám soupisu prací:

„Ve výkazu výměr zadavatel uvede výpočet použitý při stanovení předpokládaného množství položky soupisu prací a odkaz na příslušnou grafickou nebo textovou část dokumentace pro zadání stavebních prací tak, aby umožnil kontrolu celkové výměry, nebo odkáže na výpočet stanovení množství položky soupisu prací v dokumentaci pro zadání stavebních prací.“

U většiny položek podmínka uvedení výpočtu nebo odkazu na výpočet není dodržena.

**Žádáme zadavatele o doplnění výpočtů výkazů výměr do položek soupisu prací.**

#### **Informace zadavatele**

Zadavatel v této věci uvádí, že realizace veřejné zakázky má být provedena s použitím metody BIM. Proto byla projektová dokumentace, která tvoří podstatnou část zadávací dokumentace, zpracována včetně digitálního model stavby (BIM modelu), který byl využit pro přípravu soupisu prací, dodávek a služeb.

V soupisu prací, konkrétně ve výkazu výměr bylo množství (velikost) položky stanovené pro jednotlivé položky jako množství určená na základě:

- 1) BIM modelu (součást zadávací dokumentace) – vazba elementem nebo datovým objektem (parametr „ROZPOCET (TE)“) a Soupisem prací (sloupec označení „Kód“). Z modelu je možné ověřit uvedené množství. Tímto postupem je zajištěna kontrolovatelnost uvedeného výkazu výměr.
- 2) Projektové dokumentace – části budoucí stavby. Neboli položky, které nejsou součástí modelu nebo pro každý druh práce, které bude třeba provést tak jsou uvedeny v soupisu prací. Jsou tedy uvedené z důvodu, aby umožnily vytvořit společný soupis prací jako podklad pro nabídky.

Zadavatel dále pro vysvětlení uvádí, že odkaz na položku v IFC (odkazuje na Zdroj výměr v BIM modelu, které je ve digitálním formátu IFC) je „naplněním požadavku, aby odkaz umožnil kontrolu celkové výměry“. Pokud se použije SW, který umí vyhledávat v parametrech IFC modelu, tak lze kód ze Soupisu prací dohledat v modelu a samozřejmě i obráceně. Musí se hledat pouze v rámci daného SO/PS. Použití takového SW je nezbytnou součástí možnosti plnění této zakázky.

Celkový model ve formátu IFC je možné otevřít v různých prohlížečkách, které jsou běžně ke stažení na internetu. Zadavatel doporučuje pro tyto účely využít např. prohlížečku BIMvision. V té je odzkoušeno otevření celkového modelu, kde sice při otevření vyskočí chybová hláška, ale fakticky se o chybu nejedná, toto plyne pouze ze sloučení dílčích projektových modelů do jednoho celkového. Toto nemá na následnou práci s celkovým modelem žádný vliv, nejsou ovlivněny prvky v modelu a ani jejich datová naplněnost.

Dále pro odstranění pochybností uvádíme, že:

- 1) Propojení Soupis prací-model IFC (odpovídá požadavku na "odkaz na příslušnou grafickou nebo textovou část dokumentace pro zadání stavebních prací").

Soupis prací je strukturovaný/rozdělený po skupinách („mikrorozpočtech“), které odpovídají dělení na typy datových objektů a elementů v digitálním modelu. Každá tato skupina má v rámci SO v Soupisu prací unikátní označení. U jednotlivých položek je navíc uveden odkaz na soubor.

Propojení do modelu IFC je pomocí vlastností „ROZPOCET (TE)“, který obsahuje označení skupiny položek v rozpočtu, které se vztahují k danému prvku/skupině prvků v modelu.

- 2) Položky k nacenění (odpovídá požadavku na „umožnil kontrolu celkové výměry“). Postup závisí na měrné jednotce, kterou používá aktuálně kontrolovaná položka v Soupisu prací.
  - a. Většinou je její hodnota přímo ve vlastnostech daného datového objektu nebo elementu (v případě skupiny je potřeba vykazované jednotky nasčítat).

- b. Případně lze použít funkci měření v prohlížeči ifc – většina prohlížečů umožňuje „na klik“ měřit základní veličiny (délka hrany, plocha, objem prvku).

Postup ověření položky:

- 1) v Soupisu prací zjistit označení skupiny položek,
- 2) prvky daného modelu SO nebo PS vyfiltrovat podle pravidla ROZPOČET (TE)= OZNAČENÍ SKUPINY V ROZPOČTU,
- 3) Ve vlastnostech zjistit hodnoty měrných jednotek případně přeměřit za pomoci prohlížečky IFC, ty mohou následně porovnat s hodnotami v rozpočtu.

#### **Dotaz č. 106:**

#### **Žádost o prodloužení lhůty pro podání nabídky**

Zadavatel stanovil ve Výzvě k podání předběžné nabídky lhůtu pro podání předběžných nabídek do 15. 05. 2023.

Žádost o prodloužení termínu pro podání předběžných nabídek odůvodňujeme:

1. Rozsahem veřejné zakázky - je zřejmé, že se jedná o realizaci veřejné zakázky značného rozsahu a nemalého významu. S ohledem na tuto skutečnost jsou pak na uchazeče kladené zvýšené nároky týkající se zpracování a přípravy nabídky a zajištění realizačního týmu odpovídajícího na požadovanou kvalifikaci ze strany zadavatele.
2. Nesoulad projektové dokumentace se soupisem prací s výkazem výměr a nedostatečně specifikované položky soupisu prací.
3. Značné množství dotazů ohledně technického řešení.

Konstatujeme, s ohledem na rozsah stavby a finanční objem předmětu veřejné zakázky, náročnost celkové stavby a tím odpovídající složitost přípravy nabídky a stanovení nabídkové ceny, kdy položkový rozpočet obsahuje nespočet položek, že shledáváme lhůtu pro podání předběžných nabídek stanovenou na 15. 05. 2023 jako nepřiměřeně krátkou pro vypracování cenové nabídky tak, aby dodavatelé byli schopni připravit řádnou, kvalitní a konkurenceschopnou nabídku.

Domníváme se, že tímto postupem zadavatel porušil základní zásady Zákona o zadávání veřejných zakázek stanovené v § 6 odst. 1, zejména zásadu přiměřenosti, kdy dle důvodové zprávy k zákonu se tato zásada neaplikuje pouze na stanovení požadavků zadavatele v zadávacím řízení např. na kvalifikaci, ale je plně aplikovatelná i pro stanovení délky lhůt.

Stanovená lhůta pro vypracování předběžných nabídek je dále v rozporu s ustanovením § 36 odst. 5 Zákona o zadávání veřejných zakázek, dle kterého platí, že „délka lhůt musí být stanovena tak, aby byla zajištěna přiměřená doba pro vyžadované úkony dodavatelů.“ Tento požadavek ostatně vychází přímo ze směrnic, kdy např. bod 80 směrnice Evropského parlamentu a Rady 2014/24/EU mimo jiné uvádí, že: „Mělo by se však pamatovat na to, že by veřejní zadavatelé při stanovování lhůt pro podání nabídek a žádostí o účast měli zohledňovat zejména složitost veřejné zakázky a dobu potřebnou k vypracování nabídek, i když by to znamenalo stanovení lhůt delších, než je minimum uvedené v této směrnici.“

Máme za to, že zadavatel je povinen stanovit lhůtu přiměřenou s ohledem na charakter veřejné zakázky a zadávacího řízení.

Věříme, že úmyslem zadavatele je zajistit co nejvíce bezproblémovou realizaci předmětu veřejné zakázky, kterou lze dosáhnout právě řádnou přípravou nabídky. Domníváme se, že prodloužení lhůty pro podání předběžných nabídek nezpůsobuje zadavateli žádnou újmu a nepředstavuje zásadní překážku s ohledem na zajištění cíle zadávacího řízení, kterým je dostatečné zajištění hospodářské soutěže a obdržení kvalitních cenových nabídek.

**Žádáme zadavatele o posun termínu pro podání předběžných nabídek min. do 30. 6. 2023.**

### Informace zadavatele

Zadavatel přistoupil k dalšímu prodloužení lhůty pro podání předběžných nabídek, přičemž nově stanovená lhůta je doplněna na konci tohoto vysvětlení zadávací dokumentace.

Žádost č. 11 ze dne 28. 4. 2023

### Dotaz č. 1

Žádáme zadavatele o opravu výkazu výměr SO4701 / SO4702 – položka č. 41: Výztuž základových desek. (34,092 t)

41	K	273361821	Výztuž základů desek z betonářské oceli 10 505 (R) nebo BST 500	t	171,937
		Online PSC	<a href="https://podminky.urs.cz/Item/CS_LHS_2022_02/273361821">https://podminky.urs.cz/Item/CS_LHS_2022_02/273361821</a>		
		VV	"Kalové hospodářství ČOV Brno - Modřice (DPS)"		
		VV	"SO 4701 Sušení katu - linka A"		
		VV	"D.1.1. Architektonicko-stavební řešení"		
		VV	"Podklady: převzato z BIM modelu"		
		VV	"předpoklad 150 kg/m3 výztuže"		
		VV	"hala sušení" 162,17+65,11 "m3" * 0,150		171,937
		VV	<b>Součet</b>		<b>171,937</b>

### Dotaz č. 2

Žádáme zadavatele o sjednocení projektu a výkazu výměr SO4701 / SO4702. Dle statického výpočtu jsou obvodové stěny (tl. 600 mm / 800 mm) navrženy z betonu pevnostní třídy C25/30, dle výkazu výměr C30/37.

### **Dotaz č. 3**

Žádáme zadavatele o sjednocení projektové dokumentace / kontrolu výkazu výměr SO2600 – Terénní úpravy. Uchazeč v rámci kontroly projektové dokumentace zjistil rozpor ve výškových kótách úrovně základové spáry jednotlivých SO.

- SO4300 Vyhnivací nádrže +186,25 / dle SO2600 +185,55
- SO2405 Biofiltr E +187,90 / dle SO2600 +189,40

### **Dotaz č. 4**

V rámci projektové dokumentace objektu SO2600 – Terénní úpravy chybí výkop pro SO2300.5 – Kanál vzduchu. Kde je výkop / zásyp objektu vykázán?

### **Dotaz č. 5**

Žádáme zadavatele o doplnění dokladové části projektové dokumentace dle vyhlášky č. 499/2006 o dokumentaci staveb. Z pohledu uchazeče v projektové dokumentaci pro řádné ocenění stavby chybí zejména:

- A. Závazná stanoviska, rozhodnutí, vyjádření dotčených orgánů
- B. Dokumentace vlivů záměru na životní prostředí
- C. Stanoviska vlastníků veřejné dopravní a technické infrastruktury
- D. Ostatní stanoviska, vyjádření, posudky, studie a výsledky jednání vedených v průběhu zpracování dokumentace

### **Informace zadavatele**

#### **Ad 1**

V soupisu prací pro výztuž základů desek SO4701 a SO4702 byla opravena opravou chyby ve vzorci.

#### **Ad 2**

V soupisu prací byla položka pro ŽB stěny opravena na beton třídy C25/30.

#### **Ad 3**



Všechny uvedené kóty převzal tazatel z předchozího stupně PD (DSP). V zadávací dokumentaci ve stupni DPS jsou kóty upraveny a dokumentace a soupis prací jsou zde v souladu. Pro názornost uvádíme pro SO 4300 citaci ze zprávy:

*Základová spára SO 4300 je na kótě 186,15. V rámci SO 2600 se provede výkop pro úpravu základové spáry. Založení objektu je v místě bývalých dosazovacích nádrží. Po jejich demolici byly v podloží ponechány základové desky objektů a prostor zavezen nestejnorodým materiálem nevhodných vlastností. Výkop pro nový objekt musí dosáhnout proto až k těmto konstrukcím na úroveň šterkové terasy. Stávající konstrukce se musí vybourat a prostor k základové spáře nahradit dokonale hutněným násypem. Předpokládá se, že šterková terasa bude na kótě cca 185,65. V případě že budou na této úrovni ještě zastíženy polohy písčitých jílu, je nutno je dotěžit. Zásypy pod základovou spárou budou provedeny z vhodného materiálu a hutněny na  $I_D^3 0,8$  tak aby hodnota Edef byla minimálně 50 Mpa.*

Pro SO2405 biofiltr E je základová spára v řezu ASR na kótě 190,00 a prohloubené části na kótě 188,00, ve výkrese výkopů i v SO 2600 jsou kóty 189,80 a 188,00, uvedený rozpor je zohledněn v soupisu prací a je na straně bezpečnosti.

Soupis prací a dokumentace nebudou opraveny.

#### Ad 4

V modelu výkopů je výkop pro vzduchovod součástí „celkových výkopů pro objekty“ – ve výkazu výměr uvedeno pod položkou „svahované výkopy pro nové objekty a pro demolice“.

"Kalové hospodářství ČOV Brno - Modřice (DPS)"		
"SO 2600 Terénní a sadové úpravy"		
"D.1.1. Architektonicko-stavební řešení"		
"podklady: převzaty z NAVIS modelu, TZ"		
"svahované výkopy pro nové objekty a pro demolice"		
69322,4 "m3"	69 322,400	
"Svahovaný výkop pro nové Vyhňivající nádrže SO 4300"		
1681 "m3"	1 681,000	
<b>Součet</b>	<b>71 003,400</b>	<b>výk_jamy</b>
"Předpoklad těžitelnosti: těžitelnost tř. I skupina 1: 40%, těžitelnost tř. I skupina 3: 60% "		
výk_jamy*0,60	42 602,040	
<b>Součet</b>	<b>42 602,040</b>	

#### Ad 5

Zadavatel doplňuje stanoviska a vyjádření orgánů státní správy a dotčených organizací, která byla vydána pro stavební řízení. Dokumenty, které byly potřebné pro získání územního rozhodnutí a zpracování dalších stupňů projektové dokumentace, jsou zohledněny a zapracovány v dokumentacích, jež jsou součástí zadávací dokumentace. Pro úplnost dodáváme, že vyjádření k vlivu záměru na životní prostředí je součástí přiloženého vyjádření Krajského úřadu Jihomoravského kraje, odboru životního prostředí.

**V souvislosti s postupem vyřizování žádostí o vysvětlení, změnu nebo doplněním zadávací dokumentace zadavatel prodlužuje lhůtu pro podání předběžných nabídek, a to následovně:**

*Konec lhůty pro podání předběžných nabídek:*

**Datum: 16. 6. 2023**

**Hodina: 10:00**

Přílohy:

- svazek 3 specifikace S1
- svazek 3 specifikace S3
- svazek 5 D.1.4.3 (aktualizovaná část)
- aktualizovaný soupis prací
- dokladová část PD

V Brně dne 4. 5. 2023

MT Legal s.r.o., advokátní kancelář  
(podepsáno elektronicky)